



ΝΕΟΙ ΜΕΝΤΕΣΕΔΕΣ

για ανοιγόμενες πόρτες & παράθυρα

 **DOMUS**



διπλός ρυθμιζόμενος
Κωδ. 6810



τριπλός "γέφυρα"
(bridge)
Κωδ. 6820



Dobot

Προσυναρμολογημένοι
μεντεσέδες για
γρήγορη εγκατάσταση

η λέξη κλειδί ... για την ασφαλείά σας!

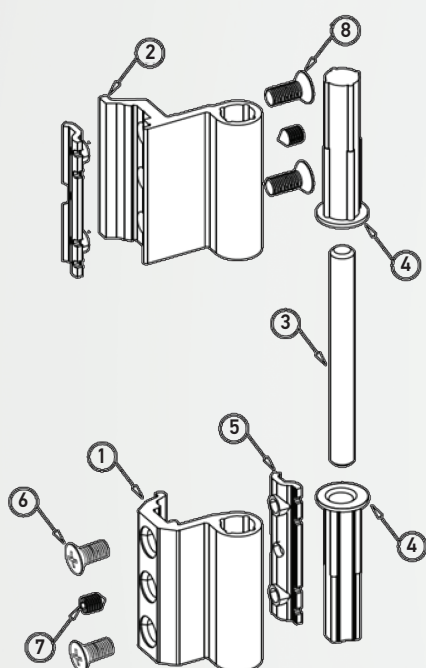
 **DOMUS**

www.domus.gr

6810L/M/MF: Μεντεσές διπλός ρυθμιζόμενος για πόρτες & παράθυρα

Ρύθμιση σε 4 κατευθύνσεις με την χρήση του έξτρα έκκεντρου πλαστικού (πουκάμισο)

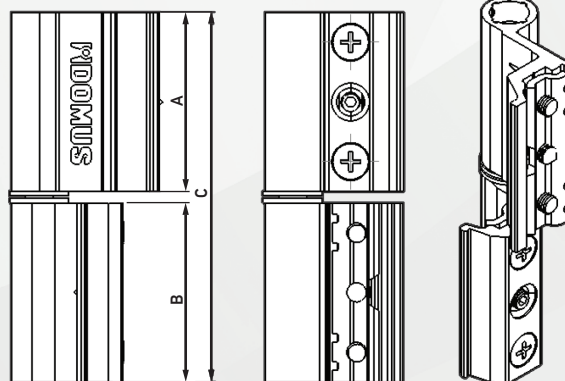
- ▶ Για βάρος κουφώματος έως 75kg με χρήση 2 μεντεσέδων και έως 85kg με χρήση 3 μεντεσέδων (στην τυπική διάσταση κουφώματος 2m ύψος, 1m πλάτος)
- ▶ INOX λαμάκι, πείρος και βίδες για πολύ υψηλή αντοχή στη διάβρωση
- ▶ Με extra βίδα allen για καλύτερη & δυνατότερη συγκράτηση
- ▶ Προ-συναρμολογημένος για γρήγορη εγκατάσταση
- ▶ Συσκευασμένο το κάθε τεμάχιο ξεχωριστά σε σακουλάκι για να μην χτυπιούνται μεταξύ τους
- ▶ Διαθέσιμος σε λευκό, μαύρο χρώμα και άβαφος



A/A	ΠΕΡΙΓΡΑΦΗ	ΥΛΙΚΟ	ΤΕΜΑΧΙΑ
1	Θηλυκός Μεντεσές	Μπάρα αλουμινίου 6060 με θερμική επεξεργασία T6	1
2	Αρσενικός Μεντεσές	Μπάρα αλουμινίου 6060 με θερμική επεξεργασία T6	1
3	Πείρος	Ανοξείδωτος χάλυβας INOX AISI 430	1
4	Πλαστικό Σωληνάκι	Νάιλον 6.6	2
5	Λαμάκι	Ανοξείδωτος χάλυβας INOX AISI 430	2
6	M5 βίδα	Ανοξείδωτος χάλυβας INOX AISI 304	2
7	M5 βίδα allen	Ανοξείδωτος χάλυβας INOX AISI 304	2
8	M5 βίδα	Ανοξείδωτος χάλυβας INOX AISI 304	2

Τεχνικά Χαρακτηριστικά / Βασική Τιμή

ΚΩΔΙΚΟΣ	A mm	B mm	C mm	Βάρος gr	Τεμ. / Κιβ.	Φινίρισμα	Βασική Τιμή €
6810L	45	45	93	101,06	100	Λευκό	2.10
6810M	45	45	93	101,06	100	Μαύρο	2.10
6810MF	45	45	93	96,93	100	Άβαφος	2.00

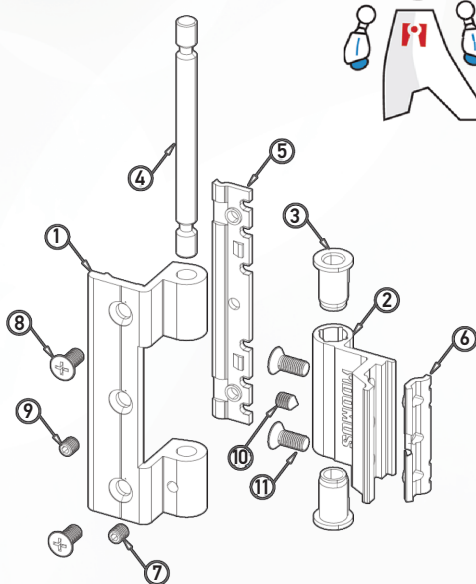


6820L/M/MF: Τριπλός μεντεσές “γέφυρα” (bridge) για πόρτες & παράθυρα

- ▶ Για βάρος κουφώματος έως 90kg με χρήση 2 μεντεσέδων και έως 100kg με χρήση 3 μεντεσέδων (στην τυπική διάσταση κουφώματος 2m ύψος, 1m πλάτος)
- ▶ INOX λαμάκι, πείρος και βίδες για πολύ υψηλή αντοχή στη διάβρωση
- ▶ Προ-συναρμολογημένος για γρήγορη εγκατάσταση
- ▶ Συσκευασμένο το κάθε τεμάχιο ξεχωριστά σε σακουλάκι για να μην χτυπιούνται μεταξύ τους
- ▶ Διαθέσιμος σε λευκό, μαύρο χρώμα και άβαφος



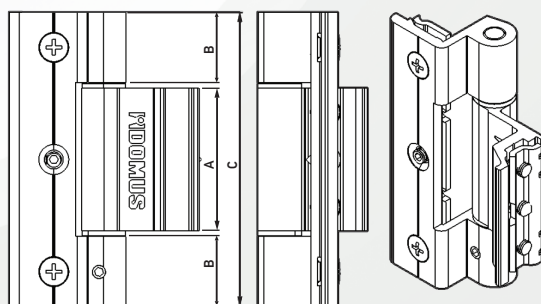
Πλεονεκτήματα
σε όλα
τα σημεία!



A/A	ΠΕΡΙΓΡΑΦΗ	ΥΛΙΚΟ	ΤΕΜΑΧΙΑ
1	Θηλυκός Μεντεσές	Μπάρα αλουμινίου 6060 με θερμική επεξεργασία T6	1
2	Αρσενικός Μεντεσές	Μπάρα αλουμινίου 6060 με θερμική επεξεργασία T6	1
3	Πλαστικό Σωληνάκι	Νάilon 6.6	2
4	Πείρος	Ανοξείδωτος χάλυβας INOX AISI430	1
5	Λαμάκι Θηλυκού Μεντεσέ	Ανοξείδωτος χάλυβας INOX AISI 430	1
6	Λαμάκι Αρσενικού Μεντεσέ	ΑνΑνοξείδωτος χάλυβας INOX AISI 430	1
7	M5 ακέφαλη βίδα allen	Ανοξείδωτος χάλυβας INOX AISI 304	1
8	M5 βίδα	Ανοξείδωτος χάλυβας INOX AISI 304	2
9	M5 ακέφαλη βίδα allen	Ανοξείδωτος χάλυβας INOX AISI 304	1
10	M5 ακέφαλη βίδα allen	Ανοξείδωτος χάλυβας INOX AISI 304	1
11	M5 βίδα	Ανοξείδωτος χάλυβας INOX AISI 304	2

Τεχνικά Χαρακτηριστικά / Βασική Τιμή

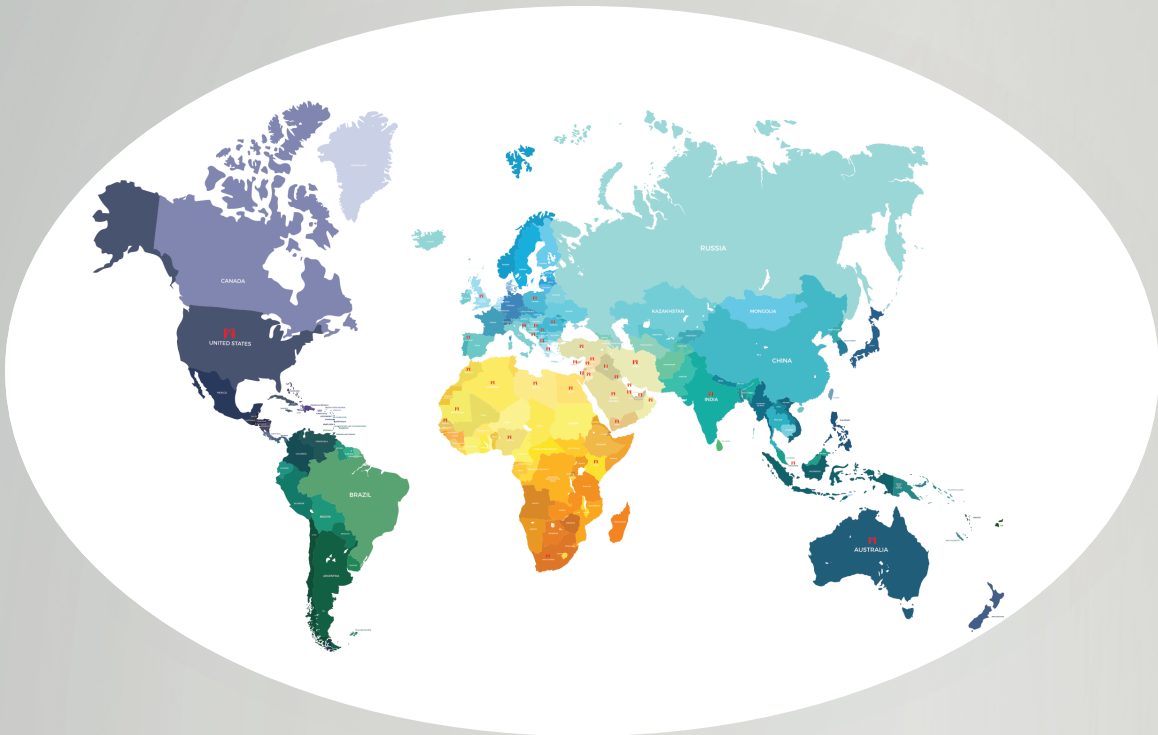
ΚΩΔΙΚΟΣ	A mm	B mm	C mm	Βάρος gr	Τεμ. / Κιβ.	Φινίρισμα	Βασική Τιμή €
6820L	45	22.2	93	129,58	100	Λευκό	8.00
6820M	45	22.2	93	129,58	100	Μαύρο	8.00
6820MF	45	22.2	93	126,51	100	Άβαφος	7.90



η λέξη κλειδί ... για την ασφαλεία σας!

DOMUS

www.domus.gr



GREECE
ALBANIA
ALGERIA
AUSTRALIA
BAHRAIN
BOSNIA
BULGARIA

CHILE
CROATIA
CYPRUS
EGYPT
INDIA
IRAN
IRAQ

ISRAEL
JORDAN
KENYA
KUWAIT
LEBANON
LIBYA
MAURITANIA

MONTENEGRO
MOROCCO
NIGERIA
POLAND
PORTUGAL
QATAR
OMAN

ROMANIA
SAUDI ARABIA
SENEGAL
SERBIA
SINGAPORE
SOUTH AFRICA
SYRIA

TUNISIA
TURKEY
U.K.
U.S.A.
UAE
YEMEN



Τα προϊόντα μας
είναι διαθέσιμα
σε όλον τον κόσμο

Dobot

DOMUS AEBE

ΚΛΕΙΔΑΡΙΕΣ & ΜΗΧΑΝΙΣΜΟΙ ΑΣΦΑΛΕΙΑΣ

ΘΗΒΩΝ 208, ΑΓ. ΙΩΑΝΝΗΣ ΡΕΝΤΗΣ 182 33

τηλ.: 210 4936202, 210 4912513, • fax: 210 4917247

e-mail: domus@domus.gr, • www.domus.gr • www.facebook.com/Domus.gr



ΕΔΡΑ ΠΑΡΑΓΩΓΗ
ΙΔΙΟΚΤΗΣΙΑ
ΣΤΗΝ ΕΛΛΑΔΑ

