

ΚΑΤΑΛΟΓΟΣ ΠΡΟΪΟΝΤΩΝ PRODUCT CATALOGUE

ΚΛΕΙΔΑΡΙΕΣ & ΜΗΧΑΝΙΣΜΟΙ ΑΣΦΑΛΕΙΑΣ ΜΕ ΙΣΤΟΡΙΑ 108 ΧΡΟΝΩΝ
LOCKS & SECURITY MECHANISMS WITH A HISTORY OF 108 YEARS



Προϊόντα για...
Products for...



διασφαλίζουμε
τα έργα της
ζωής σου

ΑΝΟΙΓΟΜΕΝΕΣ
ΠΟΡΤΕΣ
ΑΛΟΥΜΙΝΙΟΥ /
ΣΙΔΗΡΟΥ

OPENING
ALUMINIUM
STEEL DOORS

ΣΥΡΟΜΕΝΑ
ΠΑΡΑΘΥΡΑ
ΑΛΟΥΜΙΝΙΟΥ

SLIDING
ALUMINIUM
WINDOWS

ΑΝΟΙΓΟΜΕΝΑ
ΠΑΡΑΘΥΡΑ
ΑΛΟΥΜΙΝΙΟΥ

OPENING
ALUMINIUM
WINDOWS

ΞΥΛΙΝΕΣ
ΠΟΡΤΕΣ

WOODEN DOORS
PRODUCTS

DOMUS
2024

DOMUS. Το πιστεύουμε, το κάνουμε!

Αυτό που πιστεύουμε είναι τελικά αυτό που κάνουμε.

Γι αυτό στη DOMUS το τρίπτυχο ΠΟΙΟΤΗΤΑ – ΑΣΦΑΛΕΙΑ – ΛΕΙΤΟΥΡΓΙΚΟΤΗΤΑ είναι το πλαίσιο μέσα στο οποίο κινούμαστε και θα συνεχίσουμε να πορευόμαστε.

Στη DOMUS παράγουμε πάνω από 500 είδη, κάνουμε εμπόριο στην Ελλάδα και το εξωτερικό σε όλους τους τομείς της ασφάλειας, καταφέροντας να προσφέρουμε στον καταναλωτή ότι χρειάζεται για τις επιθυμίες, αλλά και την αισθητική του.

Αναγνωρίζοντας ότι η ποιότητα και η ανάπτυξη νέων προϊόντων είναι απαραίτητοι συντελεστές της επιτυχίας μας, επενδύουμε στην έρευνα και αυξάνουμε συνεχώς την προσπάθειά μας για να προσφέρουμε προϊόντα που ανταποκρίνονται στις ανάγκες του καταναλωτή.

Το πιο σημαντικό κομμάτι μας στη DOMUS είναι το ανθρώπινο δυναμικό, επιλεγμένο προσεκτικά για να αποδίδει στο σύγχρονο ανταγωνιστικό κόσμο.

Στη DOMUS σήμερα είμαστε εδώ για να κάνουμε τη διαφορά και να συνεχίσουμε την προσπάθειά μας σε έναν ασφαλέστερο και αισθητικά ομορφότερο κόσμο.

DOMUS. We believe it, we make it happen!

What we believe is what we make.

That is why in DOMUS our philosophy is based on three basic disciplines, QUALITY – SAFETY – FUNCTIONALITY. We work within this frame and we will continue to do so in the future.

In DOMUS we produce more than 500 products. Our business takes place in Greece and abroad, as well as covering every sector of security. Today we manage to offer to our clients maximum security combined with aesthetics.

Realizing that quality and development of new products are essential factors of our success, we invest in continuous research in order to offer products that corresponds to consumers' needs.

Our most important capital is our human resources. Our people are carefully selected for their values and they are the reason the company thrives nowadays in this competitive environment.

In DOMUS we are here today to make the difference and to continue our efforts to contribute for a more secure and beautiful world!



Ιστορία History

DOMUS. “ΞΕΚΛΕΙΔΩΝΟΥΜΕ” ΤΗΝ ΙΣΤΟΡΙΑ ΤΗΣ

Από το 1916, η κλειθροποιία DOMUS είναι το “κλειδί” για την ποιότητα στις πόρτες του ελληνικού σπιτιού. Αναμφισβήτητα είναι η κορυφαία ελληνική εταιρία στον χώρο της ασφάλειας του κουφώματος. Η εξαγωγική δραστηριότητα της εταιρίας σε συνδυασμό με τα άριστης ποιότητας προϊόντα, έχουν σαν αποτέλεσμα την διεθνή αναγνώριση και την δημιουργία ενός ισχυρού “brand”.

Ιστορία 108 χρόνων

Το 1902 ο παππούς Γιάννης Κουνέλης κατέβηκε στον Πειραιά με την οικογένειά του από τα τουρκοκρατούμενα Σέρρας και σπούδασε στη σχολή μηχανικών του Πειραιϊκού Συνδέσμου. Εργάστηκε στην πολύ γνωστή εταιρεία του κ. Ευάγγελου Μυτιληναίου όντας το δεξί του χέρι από το ξεκίνημά της μέχρι και το έτος 1916 που κατασκεύασε μόνος του τα πρώτα καλουπάκια για να φτιάχνει μεταλλικά εξαρτήματα για τα μπουζούλα.

Το πρώτο μικρό εργοστάσιο το έστησε το 1920 στη Θηβών 36 και εκεί ξεκίνησε να φτιάχνει και μεταλλικά κουτιά για το μπαρούτι. Το 1936 έχει μπει η 2η γενιά, ο Βασίλης και ο Θεόδουλος, υιοί του Γιαννή Κουνέλη και το τότε μικρό εργοστάσιο έφτιαχνε και διάφορα μεταλλικά εξαρτήματα για το στρατιωτικό εξοπλισμό.

Το 1940 η βιοτεχνία ΚΟΥΝΕΛΗ άρχισε να παράγει για πρώτη φορά στην Ελλάδα προϊόντα που μέχρι τότε οι χονδρέμποροι τα προμηθεύονταν από το εξωτερικό. Είδη όπως: χαλκάδες, ημίκυκλα, πόρτες, σύρτες, χερούλια, κλειδαριές μπουζούλων, κ.τ.λ. παράγονταν και στην Ελλάδα.

Το 1950 τα παιδιά Βασίλης και Θεόδουλος ξεκίνησαν με τα εξαρτήματα για τα κουφώματα και από το 1951 στη Θηβών 208 ξεκινάνε και παράγονται η πρώτη Ελληνική κλειδαριά ποιότητας “PICCOLO”, οι γύρλοι παραθύρων “REX” και οι χωνευτές κλειδαριές “JACKSON”.

Το 1972 για τη Domus ξεκινάει η εξαγωγική δραστηριότητα με πρώτη αγορά το Λίβανο και από εκεί στον Αραβικό Κόλπο.

Το 1976 αναλαμβάνει η 3η γενιά, ο Γιάννης και Δημήτρης Κουνέλης και η Domus φτιάχνει πλέον κλειδαριές ασφαλείας.

Το 1984 σχεδιάζεται και παράγεται η “ΓΛΩΣΣΟΥ” που γίνεται και ορόσημο για τη μετέπειτα εξέλιξη της Domus.

1990 η Domus επελέγη από την εταιρεία Η/Υ IBM να αναπτύξει την παραγωγή μιας νέου τύπου ευέλικτης βάσης για τον εφοδιασμό των οθονών των ηλεκτρονικών υπολογιστών της.

Το 1997 σχεδιάζεται και παράγεται η “DSL” που η λειτουργικότητα, η ευκολία στην τοποθέτηση και τη χρήση την κάνουν να κατέχει ξεχωριστή θέση στην αγορά.

Από το 2009 μπαίνει σε Νέα Εποχή. Η Domus παρά την οικονομική κρίση που πλήττει την χώρα μας παράγει νέα προϊόντα. Τα συστήματα για συρόμενα παράθυρα αλουμινίου D-FENDER, οι κλειδαριές Πολλών Σημείων για ανοιγόμενα παράθυρα αλουμινίου TOPGEAR, η πλήρης γκάμα των Πομόλων, το καινοτόμο πόμολο EURO με την αντιμικροβιακή βαφή και οι Κλειδαριές Γάντζου για κατασκευές από σίδηρο, είναι τα προϊόντα κλειδιά για την ποιότητα της δουλειάς του επαγγελματία σε συνδυασμό με την ασφάλεια του καταναλωτή.

Από το 2017 η Domus πρωτοστατεί στην αντιμικροβιακή επεξεργασία με τα πόμολα Euro. Απαντώντας στις ανάγκες της σημερινής πραγματικότητας, διαθέτει τη νέα «Αντιμικροβιακή Εποχή Domus», με πλήρη αντιμικροβιακή σειρά, που περιλαμβάνει όλα τα «καλά» προϊόντα της, Μηχανισμό Ανοιγοανάκλισης X-100 & Σπανιολέτα Ανοιγόμενου Παραθύρου, Αρχιτεκτονικά πόμολα & πόμολα Euro για πόρτες, Κλειδαριές Συρομένου DSL & D-FENDER και Πρόσθετη Ασφάλεια WK+ για πόρτες και παράθυρα. Διαθέτει για τον καταναλωτή ένα προϊόν ώστε να προστατευθεί από τα μικρόβια για μια ζωή, με πιστοποιημένη επεξεργασία που αναστέλλει την ανάπτυξη των μικροβίων κατά 99,96%.

Τα τελευταία χρόνια, η Domus εντάσσει με επιτυχία νέα είδη, πάντα με την αξιοπιστία του ονόματός της. Τα νέα της αποκτήματα, ο Περιμετρικό Μηχανισμός Ανάκλισης για προφίλ Camera, οι Σούστες Επαναφοράς, οι Κλειδαριές Πέντε σημείων έχουν ήδη καθιερωθεί στην αγορά.

Σήμερα μετά από 108 χρόνια η Domus εξάγει τα προϊόντα της και είναι ο μεγαλύτερος προμηθευτής εξαρτημάτων για πόρτες και παράθυρα στην Ελλάδα. Το ίδιο όμως έχει καταφέρει και σε αρκετές αγορές του εξωτερικού που ξεπερνούν τις 40 αλλά αποτελούν και το σημαντικότερο τζιρο της εταιρίας.

DOMUS. "UNLOCKING" ITS HISTORY

Since 1916, DOMUS SA lock industry is the "key" to the quality of the Greek home. Undoubtedly is the top Greek company in the manufacturing of accessories for aluminium doors and windows. The export activity of the company, combined with its excellent products of high quality, result to the global recognition and the establishment of a powerful "brand".

History of 108 years

In 1902, the grandfather of our current CEO, Mr. Ioannis Kounelis went to Piraeus with his family from the Turkish occupied Serres and studied at the Engineering School of Piraeus Association. He worked from its establishment in the well-known company of Mr. Evangelos Mytilineos and was his right-hand man.

In the year 1916, he manufactured by himself the first small molds in order to make metal parts for trunks.

In 1920, he set up the first small factory located in 36 Thivon Avenue and starts making metal cans for gunpowder.

In 1936, the second generation has entered, Vasilis and Theodoulos, sons of Ioannis Kounelis and then the small factory starts making various metal parts for military equipment.

In 1940, the small enterprise "KOUNELIS" began to produce for the first time in Greece products that until then, the wholesalers supplied them from abroad. Items such as buckles, latches, handles, trunk locks, etc.

In 1950, Vasilis and Theodoulos, start producing accessories for doors & windows. In 1951, the first Greek quality lock "PICCOLO", the windows latches "REX" and the mortise locks "JACKSON" are been made in 208 Thivon Avenue.

In 1972, DOMUS SA starts its export activity with the first sale to Lebanon and from there to the Gulf region.

In 1976, the 3rd generation takes over, Ioannis Kounelis (our current CEO) and Dimitrios Kounelis, while the company starts producing high security locks for all kind of profiles.

In 1984, our famous 20mm Mortise Lock is designed, produced and becomes the landmark for the further development of DOMUS SA.

In 1990, DOMUS SA was chosen by IBM to develop the production of a new type of flexible base for supplying the screens of its computers.

In 1997, the lock and cremon "DSL" is designed and produced. It becomes an instance hit and gains a special place in the market, thanks to its functionality and easy installation.

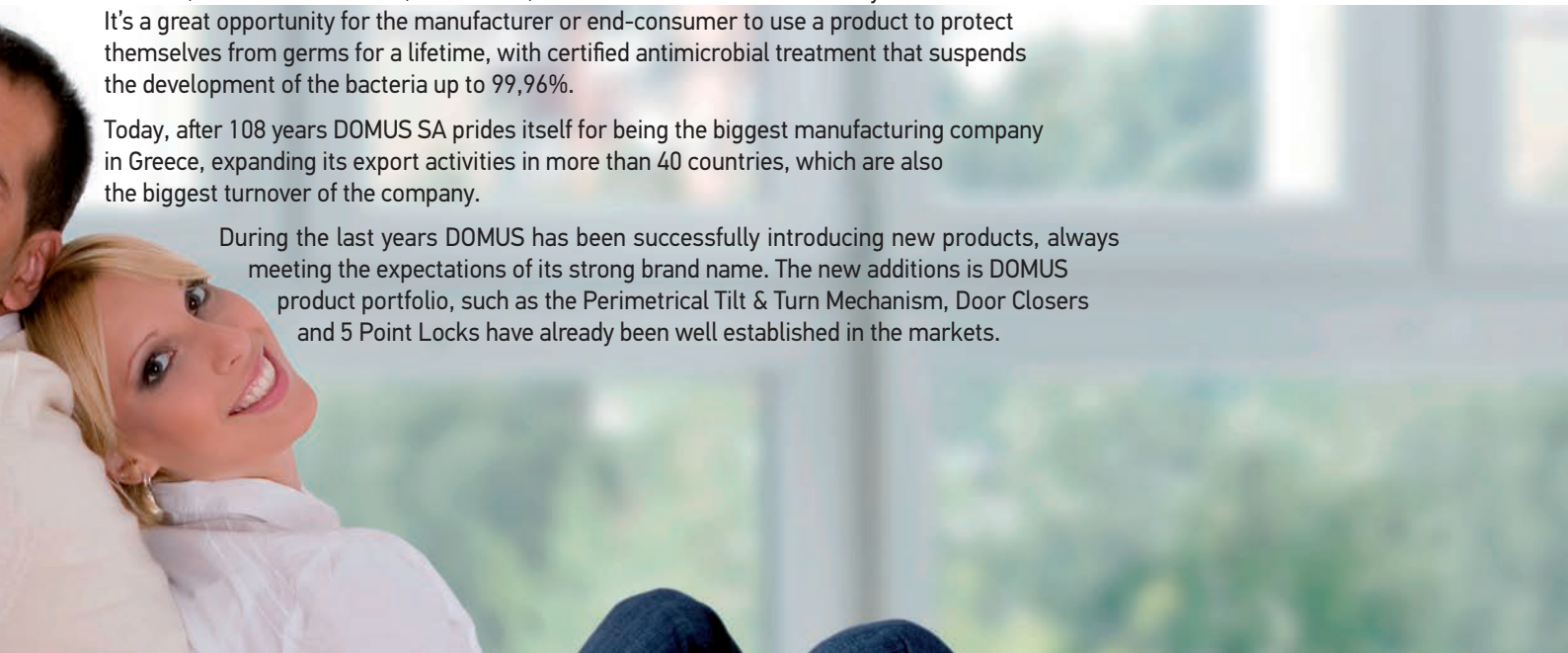
In 2009, the company defines the New Era. DOMUS SA still innovates with the system D-FENDER for sliding aluminium windows, the multi locking points locks TOP GEAR, the full range of Handles, the innovative EURO handle with antimicrobial coating and the Hook locks for metal constructions.

Since 2017 Domus is the leader in the antimicrobial treatment of the EURO handles. Now Domus, responding to the needs of today's reality, launches the "New Domus Antimicrobial Era", with a complete antimicrobial product series, which includes all its premium products, such as the X-100 Tilt & Turn Mechanism, Cremon for Opening Windows, DSL61 Door Handles, EURO Door Handles, DSL Locks, D-FENDER and WK+ Extra Safety Lock.

It's a great opportunity for the manufacturer or end-consumer to use a product to protect themselves from germs for a lifetime, with certified antimicrobial treatment that suspends the development of the bacteria up to 99,96%.

Today, after 108 years DOMUS SA prides itself for being the biggest manufacturing company in Greece, expanding its export activities in more than 40 countries, which are also the biggest turnover of the company.

During the last years DOMUS has been successfully introducing new products, always meeting the expectations of its strong brand name. The new additions is DOMUS product portfolio, such as the Perimetrical Tilt & Turn Mechanism, Door Closers and 5 Point Locks have already been well established in the markets.



Ποιότητα Quality

ΠΟΛΙΤΙΚΗ ΠΟΙΟΤΗΤΑΣ

Πρωταρχικοί στόχοι της εταιρίας DOMUS A.E.B.E είναι η μακροχρόνια ικανοποίηση των απαιτήσεων των πελατών της και η συνεχής βελτίωση της αποτελεσματικότητας του Συστήματος Διαχείρισης της Ποιότητας. Με στρατηγικό προσανατολισμό την ανάπτυξη της στον τομέα του Σχεδιασμού, Κατασκευής και Εμπορίας Ειδών Κλειθροποιίας στο εσωτερικό και εξωτερικό και αφετέρου την ανάπτυξη του εργατικού δυναμικού της σε στελεχιακό επίπεδο, το οποίο θα αποτελέσει και τον πυρήνα αυτής, η DOMUS A.E.B.E παρέχει στους πελάτες της ποιοτικά προϊόντα, με σταθερούς και ρεαλιστικούς όρους συνεργασίας, με το μικρότερο δυνατό κόστος.

Η Ανώτατη Διοίκηση της εταιρίας είναι αφοσιωμένη στην άσκηση συνεχούς προσπάθειας προς την κατεύθυνση:

- Ικανοποίησης των απαιτήσεων του πελάτη
- Ποιοτικής βελτίωσης των προϊόντων και των υπηρεσιών της εταιρίας
- Συνεχούς βελτίωσης των Πολιτικών και των Διαδικασιών της εταιρίας
- Προώθησης πνεύματος συνεργασίας και ομαδικής εργασίας μεταξύ των τμημάτων της εταιρίας εφαρμόζοντας την έννοια του εσωτερικού πελάτη, καθώς και μεταξύ των

Προμηθευτών, των Υποκατασκευαστών και των Εμπόρων Πελατών της

- Συμμετοχής όλων (Διοίκησης, Εργαζομένων, Προμηθευτών και Εμπόρων Συνεργατών) στη συνεχή προσπάθεια για βελτίωση της Ποιότητας, με δημιουργικότητα, πρωτοβουλία και ανάπτυξη ικανοτήτων.

Αξιοποιώντας τη δημιουργικότητα, την πρωτοβουλία και τις ικανότητες όλου του προσωπικού, η DOMUS A.E.B.E. στοχεύει στην πλήρη ικανοποίηση των απαιτήσεων του πελάτη, επιδιώκοντας παράλληλα τη βελτίωση της εσωτερικής ποιότητας αλλά και της ποιότητας του τελικού προϊόντος, την ανάπτυξη, την κερδοφορία και τη διατήρηση της εταιρίας μεταξύ των καλύτερων - αν όχι η καλύτερη - στον τομέα της, στην εγχώρια και διεθνή αγορά.

ΠΟΛΙΤΙΚΗ ΥΓΕΙΑΣ ΚΑΙ ΑΣΦΑΛΕΙΑΣ ΤΗΣ ΕΡΓΑΣΙΑΣ

Η DOMUS A.E.B.E. έχει αναπτύξει και εφαρμόζει Σύστημα Διαχείρισης της Υγείας και της Ασφάλειας της Εργασίας μέσω του οποίου εξασφαλίζει ότι ελέγχεται η επαγγελματική επικινδυνότητα στο σύνολο των δραστηριοτήτων αυτής, ότι τηρούνται οι υποχρεώσεις που απορρέουν από την κείμενη νομοθεσία και λοιπές κανονιστικές διατάξεις και ότι βελτιώνονται συνεχώς οι συνθήκες υγείας και ασφάλειας για το προσωπικό και τους συνεργάτες (επισκέπτες, προμηθευτές και υπεργολάβους) αυτής.

Βασικά συστατικά του Συστήματος αυτού που εφαρμόζει η εταιρία είναι η συνεχής και συστηματική αναγνώριση των κινδύνων που ενέχουν στις δραστηριότητες και λειτουργίες αυτής, ο προσδιορισμός της επικινδυνότητας καθώς και η μείωση και ο έλεγχος της επαγγελματικής επικινδυνότητας μέσω της λήψης διορθωτικών και προληπτικών μέτρων, της κατάλληλης οργάνωσης και της παροχής των απαιτούμενων πόρων.

Για την αποτελεσματική υλοποίηση των παραπάνω, η Διοίκηση της εταιρίας είναι αφοσιωμένη στην άσκηση συνεχούς προσπάθειας προς την κατεύθυνση για τη συνεχή βελτίωση των συνθηκών Υγείας και Ασφάλειας στην Εργασία σε όλα τα επίπεδα λειτουργίας της. Παρέχει όλους τους απαραίτητους, για το σκοπό αυτό, πόρους και αναγνωρίζει και ανταμείβει την ομαδική εργασία και την ατομική προσπάθεια. Η εταιρεία DOMUS A.E.B.E. λαμβάνει όλα τα απαιτούμενα μέτρα για τη αποφυγή των ατυχημάτων και επαγγελματικών ασθενειών μέσω του συστήματος Διαχείρισης Υγείας και Ασφάλειας της Εργασίας.



QUALITY POLICY

Main scope of DOMUS SA is the long term satisfaction of its customers' needs and the continuous improvement of its ISO Quality System's efficiency. Strategically focused on the constant development at design, production and trading of lock parts (internal and abroad) as well as the growth of its people in managerial level, who also compromise the central and foundational core of the company, DOMUS SA offers to its customers high quality products, realistic and stable collaboration terms at the minimum possible cost.

The management is devoted to the continuous effort on the direction of:

- Customers' needs satisfaction
- Quality improvement of products and services provided
- Continuous development of company's policies and procedures
- Promotion of collaboration and team-working between company's departments, applying the "internal customer" concept and between its suppliers, sub-contractors and trader-clients.
- Participation of the whole (Management, Personnel, Suppliers, Traders and Partners) on the continual effort on quality improvement in aspects of creativity, initiative and skills development.

Exploiting its people creativity, initiative and skills DOMUS SA aims to the definite satisfaction of its customers' needs pursuing at the same time at the company's internal quality improvement as well as of its final products, development, profitability and company's keeping among the best – if not the best- on its sector, in both, internal and international business.

OCCUPATIONAL HEALTH AND SAFETY STANDARDS POLICY

DOMUS SA is certified in terms of Occupational Health and Safety Standards reassuring that all possible occupational hazards associated with the way it operates are fully controlled, all the current legal framework and the regulatory clauses are applied and that working conditions are constantly improved for employees and associates (visitors, suppliers and sub-contractors).

Fundamental aspects of these Standards are the continuous and systematic recognition, identification and minimization of occupational hazards related on the company's operation by taking proliferative and corrective measurements, properly organizing and provision of the necessary resources.

For the effective implementation of the above, the Management remains devoted to continuous effort on the improvement of the Occupational Health and Safety Standards in all its operating levels. In this direction it provides all the necessary resources, recognizes and rewards the team working and individual effort. DOMUS SA applies all the compulsory measurements for the elimination of labour accidents and occupational diseases according to the Occupational Health and Safety Standards.



Περιε- χόμενα Index

Προϊόντα για Ανοιγόμενες Πόρτες Αλουμινίου / Σιδήρου

5 Σημείων TOPGEAR EURO 16	12-13
5 Σημείων TOPGEAR	14-15
3 Σημείων TOPGEAR	16-17
Μαχαιρωτές 3 Σημείων	18-19
Γλωσσού	20-23
Μαχαιρωτές	24-25
Μπίλιας	26-27
2 Στροφών	28
Αντικρύσματα	30-31
Ηλεκτρικά Αντικρύσματα	32-33
Πόμολα με Μεταλλική Ροζέτα	34-35
Πόμολα με Πλάκα	36-37
Πόμολα EURO	38-39
Πόμολα INOX	40
Πόμολα Παραθύρου	41
WK+ (Βε κάπα πλας)	42-43
Ροζέτα Ασφαλείας	44
Σούστες Επαναφοράς	45-49

Προϊόντα για Συρόμενα Παράθυρα Αλουμινίου

D-FENDER 2 κλειδωμάτων	52-53
D-FENDER 4 κλειδωμάτων	54-55
D-FENDER Καρέ 2 κλειδωμάτων	56-57
D-FENDER Καρέ 4 κλειδωμάτων	58-59
D-FENDER Κλειδαριά & Σπανιολέτα	60-61
DSL	64-65
Kit DSL	66-67
Κλειδαριές Πρόσθετης Ασφάλειας	68-69
Kliklok	70-71
Klikon	72-73
Γάντζου	74-75

Προϊόντα για Ανοιγόμενα Παράθυρα Αλουμινίου

Σπανιολέτες	78-79
Μηχανισμός Ανοιγοανάκλισης X-100 CAMERA EUROPEA	80-81
Σύρτες	82
Μεντεσέδες	84-85
Αεροπλανάκια - Ψαλίδια	86
Μπράτσα προβαλλόμενου	87

Κύλινδροι

Alfa Υψηλής Ασφάλειας	90-91
Econ Ασφάλειας	92-93
Απλοί	94-95
Κύλινδροι με Πόμολο	96-97
Πασπαρού	98-99

Προϊόντα για Ξύλινες Πόρτες

Τρίαινα	102-103
Export	104-105
Κλειδαριές Μεσόπορτας	106-107
Κλειδαριές Μεσόπορτας Econ Line	108-109
Κλειδιά & Αντικρύσματα	110
Γρύλοι	111
Κουτιαστές	112-113



Products for Opening Aluminium / Steel Doors

5 Locking Points Lock TOPGEAR EURO 16	12-13
5 Locking Points Lock TOPGEAR	14-15
3 Locking Points Lock TOPGEAR	16-17
3 Locking Points Falling Latch	18-19
Mortise Lock	20-23
Roller Lock	24-25
Falling Latch Lock	26-27
Double Turn	28
Striking Plates	30-31
Electric Door Openers	32-33
Handles with Metallic Escutcheons	34-35
Handles with Plate	36-37
EURO Handles	38-39
INOX Handles	40
Handles with spindle	41
WK+	42-43
Security Escutcheon	44
Door Closer	45-49

Products for Sliding Aluminium Windows

D-FENDER 2 Locking Points	52-53
D-FENDER 4 Locking Points	54-55
D-FENDER Spindle 2 Locking Points	56-57
D-FENDER Spindle 4 Locking Points	58-59
D-FENDER Lever Lock & Cremon	60-61
DSL	64-65
Kit DSL	66-67
Extra Safety Locks	68-69
Kliklok	70-71
Klikon	72-73
Hook Bold locks	74-75

Products for Opening Aluminium Windows

Cremon Handle	78-79
Tilt & Turn Mechanism for X-100 CAMERA EUROPEA	80-81
Sliding Latches	82
Hinges	84-85
Finger Catches - Arms	86
Friction arms for top hung curtain wall windows	87

Cylinders

Alfa High Security	90-91
Econ Security	92-93
Profile Cylinders	94-95
Knob Cylinders	96-97
Master Key	98-99

Wooden Doors Products

Tiaina	102-103
Export	104-105
Mortise Lock for Wooden Doors	106-107
Mortise Lock Econ Line	108-109
Keys & Striking Plates	110
Window Latches	111
Rim Locks	112-113



DOMUS

**Προϊόντα για
Ανοιγόμενες
Πόρτες
Αλουμινίου /
Σιδήρου**

**Products
for Opening
Aluminium /
Steel Doors**





Ανοιγόμενες Πόρτες Αλουμινίου / Σιδήρου

Opening Aluminium / Steel Doors



Κλειδαριά γρναζωτή 5 Σημείων TOPGEAR EURO 16

Η κλειδαριά TOPGEAR 5 EURO 16 είναι μελετημένη για κάθε ανοιγόμενο στενό προφίλ αλουμινίου PVC & ξύλου Euro groove 16.

Αποτελείται από την κεντρική κλειδαριά και 2 ράουλα και 2 μανιτάρια, για την καλύτερη ρύθμιση μέσα-έξω με τη βοήθεια του έκκεντρου (σωστό "βεντουζάρισμα" της πόρτας) και προσφέρει μέγιστη ασφάλεια στην παραβίαση της πόρτας από λοστό. Το φινιρίσμα του προσώπου και οι γλώσσες είναι χρώμιο.

Η δύναμη στα σημεία κλειδώματος μεγιστοποιείται μέσω του συστήματος γρναζιών και του οδοντωτού κανόνα. Κλειδώνει με 2 πλήρεις περιστροφές στον κύλινδρο.

Στην κεντρική κλειδαριά η άνω γλώσσα είναι ρυθμιζόμενη για εύκολη ρύθμιση μέσα-έξω και μετατρέπεται εύκολα από δεξιά σε αριστερή. Η κάτω γλώσσα είναι μεγαλύτερη σε διαστάσεις και

σε όγκο από αντίστοιχα προϊόντα της αγοράς (έξω 21,4κιλ.). Προσφέρει αυξημένη ηχομόνωση-θερμομόνωση και "βεντουζάρισμα" της πόρτας. Μετά από εργαστηριακές δοκιμές έχουν επιλεγεί τα πλέον κατάλληλα υλικά για όλα τα κρίσιμα εξαρτήματα και είναι ελεγμένη σύμφωνα με τα Ευρωπαϊκά πρότυπα σε 200.000 κύκλους λειτουργίας και αντοχής σε φορτία. Διαθέτει πρόσωπο κατάλληλων διαστάσεων (πλάτος 16χιλ) μελετημένο για τα προφίλ EURO 16.

Το προϊόν μπορεί να χρησιμοποιηθεί για νέες κατασκευές ή για αντικατάσταση σε ήδη τοποθετημένο κούφωμα με κέντρα κλειδαριάς 85χιλ και 92χιλ. Το ύψος της κλειδαριάς είναι 2.25m (με δυνατότητα προσαρμογής).

Την ασφάλεια κλειδώματος της TOPGEAR 5 - EURO 16 συμπληρώνουν τα χυτά αντικρύσματα που "κουμπώνουν" στο λούκι και τοποθετούνται εύκολα χωρίς ανοίγματα στο προφίλ.

TOPGEAR 5

5 Σημείων TOPGEAR EURO 16

ΚΩΔΙΚΟΣ CODE	ΠΕΡΙΓΡΑΦΗ DESCRIPTION	A mm	B mm	C mm	D mm	Βάρος Weight gr	Τεμ./Κιβ. Items/box	Φινίρισμα Finish	€ (2024)
94935	TOPGEAR 5 Γραναζωτή 35άρα με Ρυθμιζ. γλώσσα, EURO 16, (2 ράουλα & 2 μανιτάρια) TOPGEAR 5 locking points lock, 35mm with adjustable latch, EURO 16 (2 rollers & 2 mushrooms)	35	50	85	16	2100	5	ΧΡΩΜΙΟ / CHROME	47.85
94940	TOP GEAR 5 Σημείων Γραναζωτή 40άρα, EURO 16 (Περιμετρικού) TOP GEAR 5 locking points gear lock 40mm, EURO 16 (perimetrical)	40	55	85	16	2200	5	ΧΡΩΜΙΟ / CHROME	49.80
94985	Αντικρύσματα Σετ 4τμχ για TOPGEAR 5 Σημείων, Χρώμιο, EURO 16 (για 2 ράουλα & 2 μανιτάρια) Set of 4 pcs for TOPGEAR 5 locking points, chrome, EURO 16 (for 2 rollers & 2 mushrooms)	66.5	18.9	-	-	245	20	ΧΡΩΜΙΟ / CHROME	4.90
91186	Αντικρύσματα Ρυθμιζ., Χυτό για Γλωσσού, CAMERA & EURO 16 (περιμετρικού) Adjustable die casting striking plate suitable for Mortise Lock, CAMERA & EURO16 (with 16mm lock face)	274.3	21	-	-	190	50	ΧΡΩΜΙΟ / CHROME	8.59
94735X1	ΒΟΗΘΗΤ. ΣΑΚ. ΑΝΟΞ. ΒΙΔΕΣ -TOPGEAR 5 Auxiliary bag with stainless steel screws - TOPGEAR 5	-	-	-	-	-	1	INOX / INOX	1.21

Ενημερωθείτε για τους διαφορετικούς κυλίνδρους που μπορούν να χρησιμοποιηθούν στα παραπάνω προϊόντα στις σελίδες 90-97.
More information about the cylinders suitable for the above products, on pages 90-97.

Ενημερωθείτε για τα διαφορετικά αντικρύσματα που μπορούν να χρησιμοποιηθούν στα παραπάνω προϊόντα στις σελ. 30-33.
More information about the striking plates suitable for the above products, on pages 30-33.

Ενημερωθείτε για τη γκάμα κλειδαριών Μπίλιας, στις σελ. 26-27.
More information about the range of Roller locks, on pages 26-27.

5 Locking Points Lock TOPGEAR EURO 16

The 5 Locking Points TOPGEAR5-EURO 16 lock, with chrome plated front plate finish and chrome plated latches, is ideal for every narrow aluminium profile PVC & wood Euro groove 16 (16mm). It has one main lock and 2 rollers and 2 mushrooms, for the perfect adjustment (in-out) and proper sealing of the door. It offers maximum security in case of violation by crow bar. The "strength" of the locking points is achieved through a system of gears and cogwheels. It locks with two full turns of the cylinder. The upper latch of the main lock is adjustable inward-outward and easy reversible from right to left. The deadbolt of TOPGEAR-EURO 16 is bigger, in terms of length and thickness, than the deadbolt of other relative products (21.4mm).

It offers increased thermal and acoustic insulation and sealing of the door. The most appropriate materials have been selected for all critical components, after several laboratory tests.

The TOPGEAR5-EURO 16 is tested according to the European standard at 200.000 cycles and resistance at side and top load on deadbolt. The lock face has appropriate dimensions (width 16mm) designed for profiles perimetrical EURO 16.

The product can be used for new constructions or as a replacement on already installed frames with lock's centers 85mm and 92mm. The front plate height is 2.25m (adjustable).

The safety that the 5 Locking Points TOPGEAR5-EURO 16 offers is complemented by the "HEAVY DUTY" striking plates which are fixed in the frame and are installed easily without drilling of the profile.



Ανοιγόμενες Πόρτες Αλουμινίου / Σιδήρου Opening Aluminium / Steel Doors



Κλειδαριά γρναζωτή 5 Σημείων TOPGEAR

για όλες τις σειρές αλουμινίου
camera europa

Η κλειδαριά TOPGEAR μπορεί να χρησιμοποιηθεί σε κάθε ανοιγόμενο προφίλ αλουμινίου camera europa. Αποτελείται από την κεντρική κλειδαριά και έναν συνδυασμό από «ρόλλερ» και μανιτάρια για ρύθμιση και ασφάλεια της πόρτας. Το φινίρισμα του προσώπου και οι γλώσσες είναι χρώμιο. Η δύναμη στα σημεία κλειδώματος μεγιστοποιείται μέσω του συστήματος γρναζιών και του οδοντωτού κανόνα. Κλειδώνει με δύο πλήρεις περιστροφές στον κύλινδρο. Στην κεντρική κλειδαριά η άνω γλώσσα είναι ρυθμιζόμενη και μετατρέπεται εύκολα από δεξιά σε αριστερή. Η κάτω γλώσσα είναι μεγαλύτερη σε διαστάσεις και σε όγκο από αντίστοιχα προϊόντα της αγοράς (έξω 21,4 χιλ). Τοποθετείται και ρυθμίζεται εύκολα λόγω του μικρού πάχους (16χιλ) και βάθους της κλειδαριάς. Προσφέρει αυξημένη ηχομόνωση, θερμομόνωση και «βεντουζάρισμα» της πόρτας. Μετά από εργαστηριακές δοκιμές έχουν επιλεγεί τα πλέον κατάλληλα υλικά για όλα τα κρίσιμα εξαρτήματα. Διαθέτει πρόσωπο κατάλληλων διαστάσεων (πλάτος 24χιλ) μελετημένο για προφίλ Camera Europa. Το προϊόν μπορεί να χρησιμοποιηθεί για νέες κατασκευές ή για αντικατάσταση σε ήδη τοποθετημένο κούφωμα με κέντρα κλειδαριάς 85χιλ και 92χιλ. Το ύψος της κλειδαριάς είναι 2,25m (με δυνατότητα προσαρμογής).

Την ασφάλεια κλειδώματος της TOPGEAR 5 Σημείων συμπληρώνουν τα
χυτά αντικρύσματα που τοποθετούνται εύκολα χωρίς ανοίγματα στο προφίλ.

TOPGEAR 5

5 Σημείων TOPGEAR

ΚΩΔΙΚΟΣ CODE	ΠΕΡΙΓΡΑΦΗ DESCRIPTION	A mm	B mm	C mm	D mm	Βάρος Weight gr	Τεμ./Κιβ. Items/box	Φινίρισμα Finish	€ (2024)
94635	TOPGEAR 5 Σημείων Γραναζωτή 35άρα με Ρυθμιζ. γλώσσα, CAMERA TOPGEAR 5 locking points lock 35mm with adjustable upper lock, CAMERA	35	50	85	24	2630	5	ΧΡΩΜΙΟ / CHROME	49.09
94640	TOPGEAR 5 Σημείων Γραναζωτή 40άρα, CAMERA TOPGEAR 5 locking points lock 40mm, CAMERA	40	50	85	24	2300	5	ΧΡΩΜΙΟ / CHROME	51.00
94685	Αντικρύσματα Σετ 4τμχ για TOPGEAR 5 Σημείων, CAMERA Set of 4 pcs for TOPGEAR 5 points, CAMERA	48	19	68	19	195	20	ΧΡΩΜΙΟ / CHROME	4.90
96635	TOPGEAR 5 Σημείων Μπίλιας Γραναζωτή 35άρα, CAMERA, με κεντρικό αντίκρουσμα Roller lock 35mm with TOPGEAR 5 locking points, contains the central striking plates	35	50	-	24	2600	5	ΧΡΩΜΙΟ / CHROME	59.14
94735X1	ΒΟΗΘΗΤ. ΣΑΚ. ΑΝΟΞ. ΒΙΔΕΣ -TOPGEAR 5 Auxiliary bag with stainless steel screws - TOPGEAR 5	-	-	-	-	-	1	INOX / INOX	1.21

Ενημερωθείτε για τους διαφορετικούς κυλίνδρους που μπορούν να χρησιμοποιηθούν στα παραπάνω προϊόντα στις σελίδες 90-97.
More information about the cylinders suitable for the above products, on pages 90-97.

Ενημερωθείτε για τα διαφορετικά αντικρύσματα που μπορούν να χρησιμοποιηθούν στα παραπάνω προϊόντα στις σελ. 30-33.
More information about the striking plates suitable for the above products, on pages 30-33.

Ενημερωθείτε για τη γκάμα κλειδαριών Μπίλιας, στις σελ. 26-27.
More information about the range of Roller locks, on pages 26-27.

5 Locking Points Lock TOPGEAR

for all aluminium series camera europea

5 locking points TOPGEAR locks is suitable for every aluminium profile camera europea. It has one main lock and a combination of two "roller" and two "mushroom" locking points for sealing and safety of the door. It has chrome plated front plate finish and chrome plated latches. The "strength" of the locking points is achieved through a steel system of gears and cogwheels. It locks with two full turns of the cylinder. The upper latch of the middle lock is adjustable and easily reversible from right to left. It can be easily fixed and adjusted due to the small thickness and depth of the main lock. It offers increased thermal and acoustic insulation. The most appropriate materials have been selected for all critical components after tests. The lock face has appropriate dimensions (width 24mm) designed for Camera Europea aluminium profile. The product can be used for new construction or as a replacement on already installed frames with lock's centers 85mm and 92mm. The front plate height is 2,25m (adjustable).

The safety of the lock is complemented by the steel striking plates which are mounted easily.

For extra security
choose DOMUS security
escutcheon
from page 44 of the
catalogue



Ανοιγόμενες Πόρτες Αλουμινίου / Σιδήρου

Opening Aluminium / Steel Doors



Κλειδαριά γρναζωτή 3 Σημείων TOPGEAR

για όλες τις σειρές αλουμινίου camera europea & euro 16

Η κλειδαριά TOPGEAR μπορεί να χρησιμοποιηθεί σε κάθε ανοιγόμενο προφίλ αλουμινίου. Αποτελείται από την κεντρική κλειδαριά και δύο μικρότερες, μία στο πάνω και μία στο κάτω μέρος της κλειδαριάς. Κλειδώνει με δύο πλήρεις περιστροφές στον κύλινδρο. Μέσω ενός συστήματος γρναζιών και οδοντωτού κανόνα ενεργοποιούνται οι τρεις γλώσσες, οι οποίες κλειδώνουν ταυτόχρονα. Η άνω και η κάτω γλώσσα με το σχήμα σφήνας επιτυγχάνουν την απόλυτη στεγανότητα στην πόρτα, ενώ για τη μέγιστη ασφάλεια όλες οι γλώσσες εκτείνονται 21,4χιλ. Όλες οι γλώσσες είναι μεγαλύτερες σε διαστάσεις και σε όγκο από αντίστοιχα προϊόντα της αγοράς. Στη μεσαία κλειδαριά η άνω γλώσσα είναι ρυθμιζόμενη και μετατρέπεται εύκολα από δεξιά σε αριστερή. Το φινιρίσμα του προσώπου και οι γλώσσες είναι χρώμιο.

Οι τρεις κλειδαριές της TOPGEAR έχουν πάχος 16mm στο πίσω μέρος. Επειδή οι βασικές διαστάσεις της TOPGEAR δεν διαφοροποιούνται από τις άλλες κλειδαριές της DOMUS ή όσων κυκλοφορούν στην αγορά, η αντικατάστασή τους είναι εύκολη και δεν απαιτούνται επιπλέον ενέργειες τοποθέτησης.

TOPGEAR

3 Σημείων TOPGEAR

ΚΩΔΙΚΟΣ CODE	ΠΕΡΙΓΡΑΦΗ DESCRIPTION	A mm	B mm	C mm	D mm	Βάρος Weight gr	Τεμ./Κιβ. Items/box	Φινίρισμα Finish	€ (2024)
93635	TOPGEAR 3 Σημείων Γραναζωτή 35άρα με Ρυθμιζ. γλώσσα Three locking points gear lock 35mm with 16mm lock face	35	50	85	24	2490	5	ΧΡΩΜΙΟ / CHROME	57.68
93735	TOPGEAR 3 Σημείων Γραναζωτή 35άρα με Ρυθμιζ. γλώσσα, EURO 16 (περιμετρικού) Three locking points gear lock 35mm with adjustable upper lock, EURO 16 (perimetrical)	35	50	85	16	2100	5	ΧΡΩΜΙΟ / CHROME	57.68
93640	TOPGEAR 3 Σημείων Γραναζωτή 40άρα, CAMERA Three locking points gear lock 40mm, CAMERA	40	55	85	24	2700	5	ΧΡΩΜΙΟ / CHROME	60.00
93940	TOPGEAR 3 Σημείων Γραναζωτή 40άρα, EURO 16 (Περιμετρικού) TOPGEAR 3 locking points gear lock 40mm, EURO 16 (perimetrical)	40	55	85	16	2200	5	ΧΡΩΜΙΟ / CHROME	60.00
93485	Αντικρύσματα Σετ 3τμχ για 3 Σημείων, Χρώμιο, Ρυθμιζ. CAMERA Adjustable striking plates set of 3 pieces for 3 locking points, chrome, CAMERA	-	-	-	-	-	20	ΧΡΩΜΙΟ / CHROME	4.90
95635	TOPGEAR 3 Σημείων Μπίλιας, Γραναζωτή 35άρα με τα αντικρύσματα Roller gear lock 35mm with three locking points lock TOPGEAR, contains striking plates	35	50	-	24	2865	5	ΧΡΩΜΙΟ / CHROME	67.73

Ενημερωθείτε για τους διαφορετικούς κυλίνδρους που μπορούν να χρησιμοποιηθούν στα παραπάνω προϊόντα στις σελίδες 90-97.
More information about the cylinders suitable for the above products, on pages 90-97.

Ενημερωθείτε για τα διαφορετικά αντικρύσματα που μπορούν να χρησιμοποιηθούν στα παραπάνω προϊόντα στις σελ. 30-33.
More information about the striking plates suitable for the above products, on pages 30-33.

Ενημερωθείτε για τη γκάμα κλειδαριών Μπίλιας, στις σελ. 26-27.
More information about the range of Roller locks, on pages 26-27.

3 Locking Points Lock TOPGEAR

for all aluminium series camera europea & euro 16

3 locking points lock "TOPGEAR" is suitable for every aluminium profile. It has one main lock and two smaller ones in the upper and lower part of the lock. It locks with two full turns of the cylinder. With system of gears and cogwheels, the three latches lock simultaneously. The upper and the lower latch have a wedge shape for extra tightness. For maximum security, the latch are 21,4mm long. The upper latch of the middle lock is adjustable and easily reversible from right to left. It has chrome plated front plate finish and chrome plated latches.

The three "TOPGEAR" locks have 16mm width. "TOPGEAR" can easily replace any other lock because its main dimensions do not differ from the other locks in the market.

For extra security
choose DOMUS security
escutcheon
from page 44 of the
catalogue



Ανοιγόμενες Πόρτες Αλουμινίου / Σιδήρου

Opening Aluminium / Steel Doors



Κλειδαριά Μαχαιρωτή 3 Σημείων για όλες τις σειρές αλουμινίου

Η κλειδαριά 3 σημείων με κέντρα 30, 35 και 40χιλ., έχει τρεις κλειδαριές με μαχαιρωτές γλώσσες και είναι κατάλληλη για όλες τις σειρές αλουμινίου. Προσφέρει ασφάλεια τριών σημείων. Στη μεσαία κλειδαριά η άνω γλώσσα είναι ρυθμιζόμενη και μετατρέπεται εύκολα από δεξιά σε αριστερή, ενώ και στις τρεις η κάτω γλώσσα βγαίνει 25χιλ. με μία στροφή του κυλίνδρου για μεγαλύτερη ασφάλεια. Το ύψος της κλειδαριάς είναι 2,25m (με δυνατότητα προσαρμογής). Το φινιρίσμα του προσώπου και οι γλώσσες είναι χρώμιο. Η κλειδαριά 3 σημείων έχει τρία ρυθμιζόμενα αντικρύσματα (πωλούνται ξεχωριστά).

Η κλειδαριά 3 σημείων Inox, έχει πρόσωπο από ανοξείδωτο χάλυβα AISI 304 και είναι ιδανική για περιοχές που έχουν υγρό κλίμα ή βρίσκονται κοντά σε θάλασσα.

94435

3 Σημείων

ΚΩΔΙΚΟΣ CODE	ΠΕΡΙΓΡΑΦΗ DESCRIPTION	A mm	B mm	C mm	D mm	Βάρος Weight gr	Τεμ./Κιβ. Items/box	Φινίρισμα Finish	€ (2024)
94430	3 Σημείων Μαχαιρωτή 30άρα με Ρυθμιζ. γλώσσα 3 locking points lock 30mm with adjustable upper latch	30	45	85	24	2840	5	ΧΡΩΜΙΟ / CHROME	46.64
94435	3 Σημείων Μαχαιρωτή 35άρα με Ρυθμιζ. γλώσσα 3 locking points lock 35mm with adjustable upper latch	35	50	85	24	2860	5	ΧΡΩΜΙΟ / CHROME	46.64
93483	Αντικρύσματα Σετ 3τμχ για 3 Σημείων, Χρώμιο, EUROPA Striking plates set of 3 pieces for 3 locking points, chrome, EUROPA	-	-	-	-	-	10	ΧΡΩΜΙΟ / CHROME	6.39
93485	Αντικρύσματα Σετ 3τμχ για 3 Σημείων, Χρώμιο, Ρυθμιζ. CAMERA Adjustable striking plates set of 3 pieces for 3 locking points, chrome, CAMERA	-	-	-	-	-	20	ΧΡΩΜΙΟ / CHROME	4.90
95435	3 Σημείων μπίλιας Μαχαιρωτή 35άρα με τα αντικρύσματα Roller 3 locking points lock 35mm with striking plates	35	50	-	24	2750	5	ΧΡΩΜΙΟ / CHROME	54.24
94435X	3 Σημείων Μαχαιρωτή INOX 35άρα με Ρυθμιζ. γλώσσα INOX 3 locking points lock 35mm with adjustable upper latch	35	50	85	24	2920	5	ΑΝΟΞΕΙΔΩΤΟ/ΧΡΩΜΙΟ INOX / CHROME	64.55
93485X	Αντικρύσματα Σετ 3τμχ για 3 Σημείων, INOX, Ρυθμιζ. CAMERA Adjustable striking plates set of 3 pieces for 3 locking points, Inox, CAMERA	-	-	-	-	-	20	ΑΝΟΞΕΙΔΩΤΟ INOX	10.56

3 Σημείων

Ενημερωθείτε για τους διαφορετικούς κυλίνδρους που μπορούν να χρησιμοποιηθούν στα παραπάνω προϊόντα στις σελίδες 90-97.
More information about the cylinders suitable for the above products, on pages 90-97.

Ενημερωθείτε για τα διαφορετικά αντικρύσματα που μπορούν να χρησιμοποιηθούν στα παραπάνω προϊόντα στις σελ. 30-33.
More information about the striking plates suitable for the above products, on pages 30-33.

Ενημερωθείτε για τη γκάμα κλειδαριών Μπίλιας, στις σελ. 26-27
More information about the range of Roller locks, on pages 26-27.

3 Locking Points Lock for all aluminium series

The 30, 35 and 40mm 3 locking points lock is available only with falling latches (3 locks with falling latch deadbolts), for all aluminium frames. The front plate height is 2.25mm (adjustable), and has easily reversible latch bolt to right (R), left (L) handed hinged doors. It also has single throw 25mm falling latch deadbolts for enhanced security. It has chrome plated front plate finish and chrome plated latches. The three locking points lock has three adjustable striking plates (not included in the package).

Three Locking points Inox lock's front plate in Inox AISI 304 and is ideal for areas with humid climate or close to the sea.

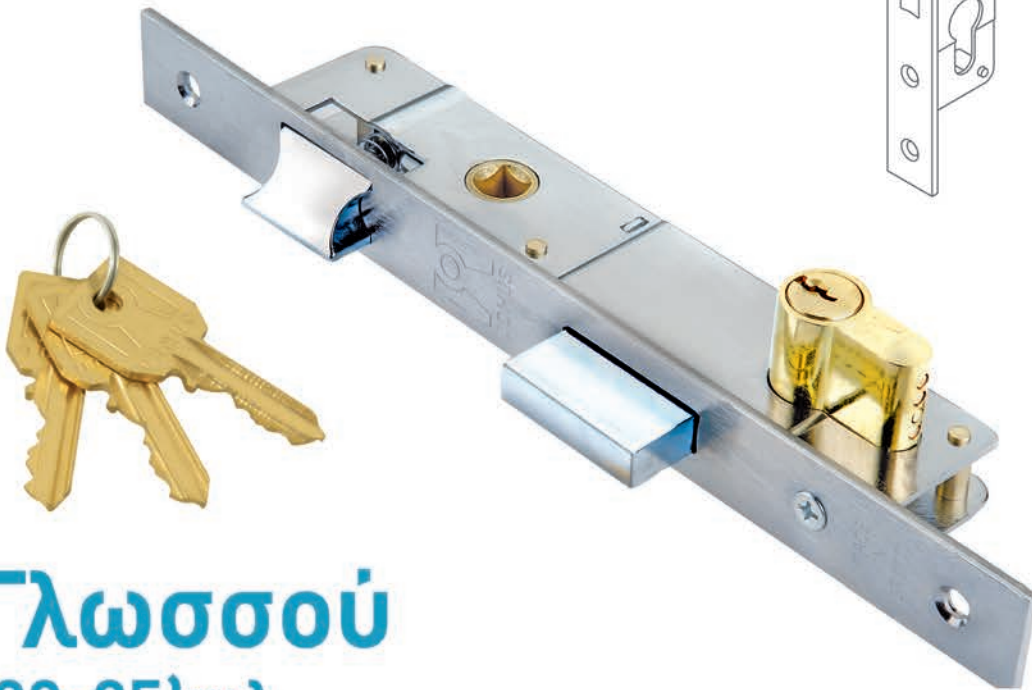
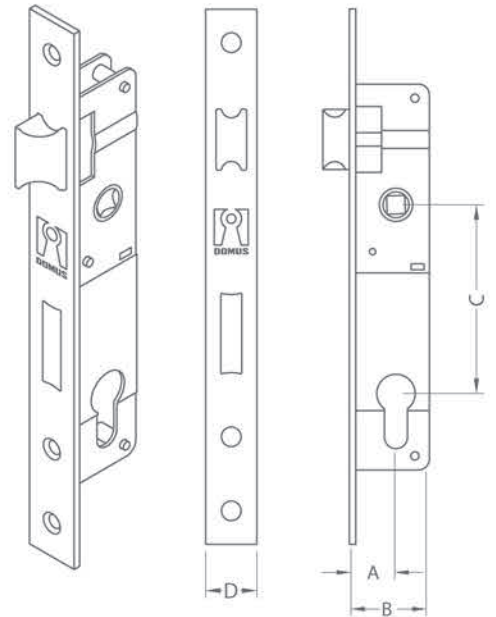


For extra security
choose DOMUS security
escutcheon
from page 44 of the
catalogue



Ανοιγόμενες Πόρτες Αλουμινίου / Σιδήρου

Opening Aluminium / Steel Doors

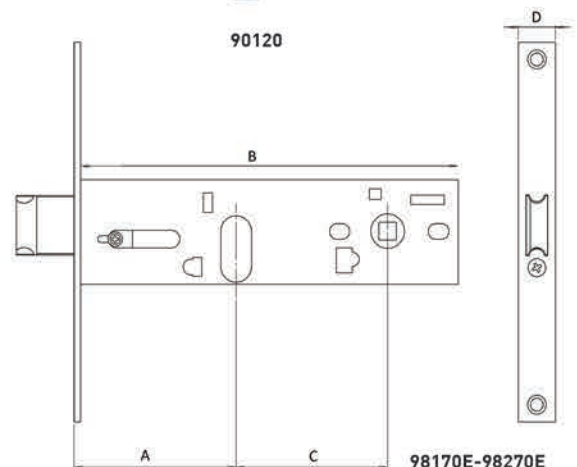


Γλωσσού (20-25)χιλ.

Η κλειδαριά Γλωσσού με κέντρα 20χιλ. (κατάλληλη για σιδηρόπορτα) και 25χιλ. (κατάλληλη και για προφίλ αλουμινίου) και με γλώσσα που βγαίνει 17χιλ. με μία στροφή του κυλίνδρου, για μεγαλύτερη ασφάλεια, αποτελεί την ιδανική λύση για στενά προφίλ.

Οι κλειδαριές με κωδικό 90120, 90120L, 90220, είναι ιδανικές και για κοιλοδοκούς σιδήρου, ενώ ο κωδικός 91125 είναι κατάλληλος για κοιλοδοκούς σιδήρου και προφίλ αλουμινίου με πλάτος έως 50χιλ.

Μετατρέπεται εύκολα από δεξιά σε αριστερή και αντίστροφα. Έχει φινίρισμα χρωμίου ή ηλεκτροστατικής βαφής για προστασία από την οξείδωση. Ο κύλινδρος της 20άρας και της 25άρας είναι 54χιλ.



Γλωσσού

ΚΩΔΙΚΟΣ CODE	ΠΕΡΙΓΡΑΦΗ DESCRIPTION	A mm	B mm	C mm	D mm	Βάρος Weight gr	Τεμ./Κιβ. Items/box	Κύλινδρος Cylinder	Κλειδιά Keys	Φινίρισμα Finish	€ (2024)
90120	Γλωσσού 20άρα Χρώμιο με κυλ. 54χιλ., brass Mortise lock 20mm chrome with 54mm cylinder brass	20	36	85	23	560	30	11054	3	ΧΡΩΜΙΟ / CHROME	17.55
90120L	Γλωσσού 20άρα Λευκή με κυλ. 54χιλ., brass Mortise lock 20mm white with 54mm cylinder brass	20	36	85	23	565	30	11054	3	ΛΕΥΚΟ / WHITE	18.41
90120T	Γλωσσού 20άρα Χρώμιο, μόνο σώμα Mortise lock 20mm Chrome, w/o cyl.	20	36	85	23	565	30	-	3	ΧΡΩΜΙΟ / CHROME	10.31
90220	Γλωσσού 20άρα Μαύρη με κυλ. 54χιλ., brass Mortise lock 20mm black with 54mm cylinder brass	20	36	85	23	565	30	11054	3	ΜΑΥΡΟ / BLACK	18.16
30120	Abba 20άρα χρώμιο με κυλ. 54 brass Abba Mortise lock 20mm chrome with 54mm cylinder brass	20	36	85	23	560	30	11054	3	ΧΡΩΜΙΟ / CHROME	13.01
30120T	Abba 20άρα χρώμιο μόνο σώμα Abba Mortise lock 20mm chrome, w/o cyl.	20	36	85	23	560	30	-	3	ΧΡΩΜΙΟ / CHROME	13.01
91125	Γλωσσού 25άρα, Ρυθμιζ. γλώσσα & κυλ. 54χιλ. brass Mortise lock 25mm, adjustable upper latch, with 54mm cylinder brass	25	40	85	23	590	30	11054	3	ΧΡΩΜΙΟ / CHROME	19.20
91125T	Γλωσσού 25άρα, Ρυθμιζ. γλώσσα, μόνο σώμα, Χρώμιο Mortise lock 25mm with adjustable upper latch, chrome, w/o cyl	25	40	85	23	590	30	-	3	ΧΡΩΜΙΟ / CHROME	19.20
98170E	Τραβέρσα 70άρα με κυλ. 54χιλ. οβάλ, brass και πλαστικό αντίκρουσμα Horizontal lock 70mm with 54mm cyl. oval, brass and plastic striking plate	70	166	65.5	16	544.6	30	11054	3	ΓΑΛΒΑΝΙΖΕ / GALVANIZED	17.55
98270E	Τραβέρσα 70άρα με κυλ. 54χιλ. οβάλ, brass και μεταλλικό αντίκρουσμα Horizontal lock 70mm with 54mm cyl. oval, brass and steel striking plate	70	166	65.5	16	538.6	30	11054	3	ΕΠΙΠΕΥΔΑΡΓΥΡΩΣΗ / ZINC	19.20

Mortise lock (20-25)mm

The 20mm (suitable for steel doors) and 25mm (also suitable for aluminium doors) Mortise lock has -one turn- 17mm dead bolt for enhanced security. The 90120, 90120L, 90220 locks are perfect for steel hollow sections, while the 91125 lock is suitable for steel hollow sections as well as aluminium doors, reaching 50mm wide frames. It can be adjusted either to right (R) or left (L) handed hinged doors. It has corrosion resistance chrome or electrostatic paint finish. The 20mm and 25mm mortise locks are supplied with a 54mm cylinder brass.

Ενημερωθείτε για τους διαφορετικούς κυλίνδρους που μπορούν να χρησιμοποιηθούν στα παραπάνω προϊόντα στις σελίδες 90-97.

More information about the cylinders suitable for the above products, on pages 90-97.

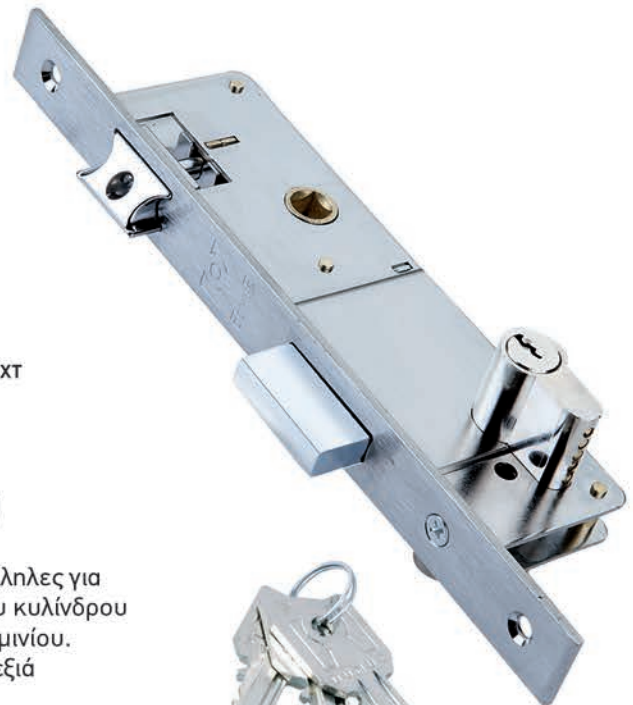
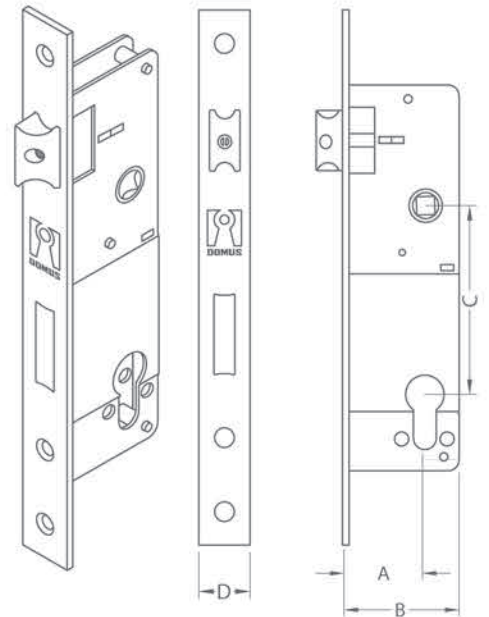
Ενημερωθείτε για τη γκάμα κλειδαριών Μπίλιας, στις σελ. 26-27.

More information about the range of Roller locks, on pages 26-27.



Ανοιγόμενες Πόρτες Αλουμινίου / Σιδήρου

Opening Aluminium / Steel Doors



Γλωσσού (30-35-40-45)χιλ. για όλες τις σειρές αλουμινίου

Η κλειδαριά Γλωσσού, με κέντρα 30, 35, 40 και 45 χιλ. είναι κατάλληλες για πόρτες ξύλου και με γλώσσα που βγαίνει 17χιλ. με μία στροφή του κυλίνδρου για μεγαλύτερη ασφάλεια, αποτελεί ιδανική λύση για προφίλ αλουμινίου. Η άνω γλώσσα είναι ρυθμιζόμενη και μετατρέπεται εύκολα από δεξιά σε αριστερή και αντίστροφα.

91735T Η κλειδαριά Γλωσσού EURO 16 (περιμετρικού) με κέντρα 35χιλ. είναι μελετημένη για κάθε ανοιγόμενο στενό προφίλ αλουμινίου Euro groove 16 (16χιλ.)

Γλωσσού

ΚΩΔΙΚΟΣ CODE	ΠΕΡΙΓΡΑΦΗ DESCRIPTION	A mm	B mm	C mm	D mm	Βάρος Weight gr	Τεμ./Κιβ. Items/box	Κυλινδρος Cylinder	Κλειδιά Keys	Φινίρισμα Finish	€ (2024)
911307K	Γλωσσού 30άρα, Ρυθμιζ. γλώσσα & κυλ. 75χιλ. nickel Mortise lock 30mm, adjustable upper latch, with 75mm cylinder nickel	30	45	85	23	700	30	16075K	3	ΧΡΩΜΙΟ / CHROME	21.85
911308K	Γλωσσού 30άρα, Ρυθμιζ. γλώσσα & κυλ. 83χιλ. nickel Mortise lock 30mm, adjustable upper latch, with 83mm cylinder nickel	30	45	85	23	730	30	16083K	3	ΧΡΩΜΙΟ / CHROME	22.09
911309K	Γλωσσού 30άρα, Ρυθμιζ. γλώσσα & κυλ. 90χιλ. nickel Mortise lock 30mm, adjustable upper latch, with 90mm cylinder nickel	30	45	85	23	755	30	16090K	3	ΧΡΩΜΙΟ / CHROME	22.57
911357K	Γλωσσού 35άρα, Ρυθμιζ. γλώσσα & κυλ. 75χιλ. nickel Mortise lock 35mm, adjustable upper latch, with 75mm cylinder nickel	35	50	85	23	725	30	16075K	3	ΧΡΩΜΙΟ / CHROME	21.85
911358K	Γλωσσού 35άρα, Ρυθμιζ. γλώσσα & κυλ. 83χιλ. nickel Mortise lock 35mm, adjustable upper latch, with 83mm cylinder nickel	35	50	85	23	755	30	16083K	3	ΧΡΩΜΙΟ / CHROME	22.09
911359K	Γλωσσού 35άρα, Ρυθμιζ. γλώσσα & κυλ. 90χιλ. nickel Mortise lock 35mm, adjustable upper latch, with 90mm cylinder nickel	35	50	85	23	780	30	16090K	3	ΧΡΩΜΙΟ / CHROME	22.57
91735T	Γλωσσού 35άρα, Ρυθμιζ. γλώσσα, EURO 16 (περιμετρικού), μόνο σώμα Mortise lock 35mm, adjustable upper latch, EURO 16 (with 16mm lock face)	35	50	85	16	453	30	-	-	ΧΡΩΜΙΟ / CHROME	13.99
91130T	Γλωσσού 30άρα με Ρυθμιζ. γλώσσα, μόνο σώμα Mortise lock 30mm, adjustable upper latch, w/o cyl.	30	45	85	23	450	30	-	-	ΧΡΩΜΙΟ / CHROME	11.63
91135T	Γλωσσού 35άρα με Ρυθμιζ. γλώσσα, μόνο σώμα Mortise lock 35mm, adjustable upper latch, w/o cyl.	35	50	85	23	470	30	-	-	ΧΡΩΜΙΟ / CHROME	11.63
91140T	Γλωσσού 40άρα με Ρυθμιζ. γλώσσα, μόνο σώμα Mortise lock 40mm, adjustable upper latch	40	55	85	23	502	20	-	-	ΧΡΩΜΙΟ / CHROME	12.80
91145T	Γλωσσού 45άρα με Ρυθμιζ. γλώσσα, μόνο σώμα, (κατάλληλη και για ξύλινες πόρτες) Mortise lock 45mm, adjustable upper latch, (can be used for wooden doors)	45	60	85	23	531	20	-	-	ΧΡΩΜΙΟ / CHROME	12.80
91130XT	Γλωσσού INOX 30άρα με Ρυθμιζ. γλώσσα, μόνο σώμα INOX Mortise lock 30mm with adjustable upper latch	30	45	85	23	460	30	-	-	INOX/ΧΡΩΜΙΟ INOX/CHROME	17.06
91135XT	Γλωσσού INOX 35άρα με Ρυθμιζ. γλώσσα, μόνο σώμα INOX Mortise lock 35mm with adjustable upper latch	35	50	85	23	475	30	-	-	INOX/ΧΡΩΜΙΟ INOX/CHROME	17.06

Ενημερωθείτε για τα διαφορετικά αντικτύσματα που μπορούν να χρησιμοποιηθούν στα παραπάνω προϊόντα στις σελίδες 30-33.
More information about the striking plates suitable for the above products, on pages 30-33.

Ενημερωθείτε για τους διαφορετικούς κυλίνδρους που μπορούν να χρησιμοποιηθούν στα παραπάνω προϊόντα στις σελίδες 90-97.
More information about the cylinders suitable for the above products, on pages 90-97.

Mortise Lock (30-35-40-45)mm for all aluminum series

The 30, 35, 40 and 45mm are suitable for wooden doors) Mortise lock has a single throw 17mm dead bolt for enhanced security and is the ideal solution for aluminium doors. The upper latch is adjustable and has an easily reversible latch bolt to right (R), left (L) handed hinged doors.

91735T The mortise EURO 16 lock in chrome plated finish is ideal for every narrow aluminium profile Euro groove 16 (16mm).

Ενημερωθείτε για τη γκάμα κλειδαριών Μπίλιας, στις σελ. 26-27.
More information about the range of Roller locks, on pages 26-27.

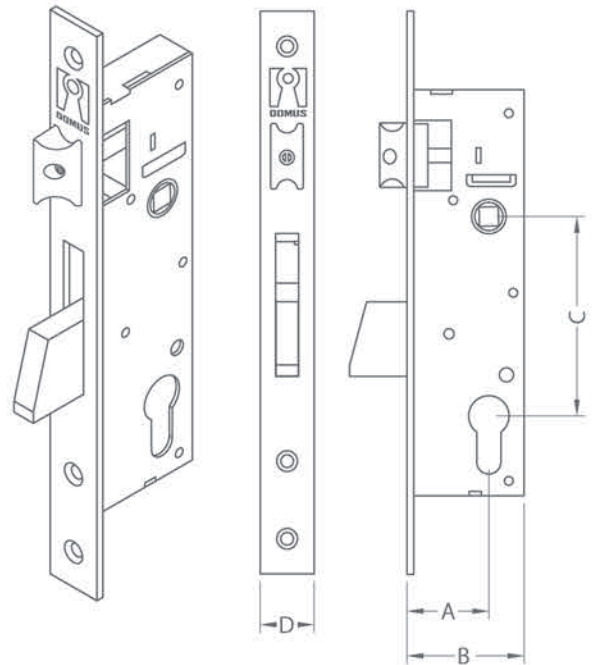


Ανοιγόμενες Πόρτες Αλουμινίου / Σιδήρου

Opening Aluminium / Steel Doors



914307K



Κλειδαριά Ασφαλείας Μαχαιρωτή για όλες τις σειρές αλουμινίου

Η κλειδαριά ασφαλείας Μαχαιρωτή με κέντρα 30 και 35χιλ. είναι κατάλληλη για όλες τις σειρές αλουμινίου. Η κάτω γλώσσα βγαίνει 25χιλ. με μία στροφή του κυλίνδρου για μεγαλύτερη ασφάλεια, ενώ η άνω γλώσσα μετατρέπεται εύκολα από δεξιά σε αριστερή και αντίστροφα. Διατίθεται με κύλινδρο 75, 83 ή 90χιλ. και η άνω γλώσσα της είναι ρυθμιζόμενη. Έχει φινιρίσμα χρωμίου και οι κύλινδροι έχουν φινιρίσμα νίκελ. Η μαχαιρωτή γλώσσα προσφέρει την μεγαλύτερη δυνατή ασφάλεια.



Για πρόσθετη ασφάλεια επιλέξτε ροζέτα ασφαλείας DOMUS από την σελ. 44 του καταλόγου



Μαχαιρωτή

ΚΩΔΙΚΟΣ CODE	ΠΕΡΙΓΡΑΦΗ DESCRIPTION	A mm	B mm	C mm	D mm	Βάρος Weight gr	Τεμ./Κιβ. Items/box	Κύλινδρος Cylinder	Κλειδιά Keys	Φινίρισμα Finish	€ (2024)
914307K	Μαχαιρωτή 30άρα, Ρυθμιζ. γλώσσα & κυλ. 75χιλ. nickel Falling latch lock 30mm, adjustable upper latch, with 75mm cylinder nickel	30	45	85	23	735	25	16075K	3	ΧΡΩΜΙΟ / CHROME	27.24
914308K	Μαχαιρωτή 30άρα, Ρυθμιζ. γλώσσα & κυλ. 83χιλ. nickel Falling latch lock 30mm, adjustable upper latch, with 83mm cylinder nickel	30	45	85	23	765	25	16083K	3	ΧΡΩΜΙΟ / CHROME	27.61
914309K	Μαχαιρωτή 30άρα, Ρυθμιζ. γλώσσα & κυλ. 90χιλ. nickel Falling latch lock 30mm, adjustable upper latch, with 90mm cylinder nickel	30	45	85	23	785	25	16090K	3	ΧΡΩΜΙΟ / CHROME	27.97
914357K	Μαχαιρωτή 35άρα, Ρυθμιζ. γλώσσα & κυλ. 75χιλ. nickel Falling latch lock 35mm, adjustable upper latch, with 75mm cylinder nickel	35	50	85	23	755	25	16075K	3	ΧΡΩΜΙΟ / CHROME	27.24
914358K	Μαχαιρωτή 35άρα, Ρυθμιζ. γλώσσα & κυλ. 83χιλ. nickel Falling latch lock 35mm, adjustable upper latch, with 83mm cylinder nickel	35	50	85	23	785	25	16083K	3	ΧΡΩΜΙΟ / CHROME	27.61
914359K	Μαχαιρωτή 35άρα, Ρυθμιζ. γλώσσα & κυλ. 90χιλ. nickel Falling latch lock 35mm, adjustable upper latch, with 90mm cylinder nickel	35	50	85	23	805	25	16090K	3	ΧΡΩΜΙΟ / CHROME	27.97
91430T	Μαχαιρωτή 30άρα, Ρυθμιζ. γλώσσα, μόνο σώμα Falling latch lock 30mm with adjustable upper latch, w/o cyl.	30	50	85	16	805	25	-	-	ΧΡΩΜΙΟ / CHROME	17.30
91435T	Μαχαιρωτή 35άρα, Ρυθμιζ. γλώσσα, μόνο σώμα Falling latch lock 35mm, adjustable upper latch, w/o cyl.	35	55	85	23	502	25	-	-	ΧΡΩΜΙΟ / CHROME	17.30
91435XT	Μαχαιρωτή INOX 35άρα με Ρυθμιζ. γλώσσα, μόνο σώμα INOX Falling latch lock 35mm with adjustable upper latch	35	50	85	23	525	25	-	-	INOX / ΧΡΩΜΙΟ INOX/CHROME	19.88

Μαχαιρωτή

Ενημερωθείτε για τους διαφορετικούς κυλίνδρους που μπορούν να χρησιμοποιηθούν στα παραπάνω προϊόντα στις σελίδες 90-97.

More information about the cylinders suitable for the above products, on pages 90-97.

Falling Latch for all aluminium series

The 30 and 35mm Falling latch lock is suitable for all aluminium series. It has a single throw 25mm falling latch dead bolt for enhanced security, while it has easily reversible latch bolt to right (R), left (L) handed hinged doors. The upper latch is adjustable. The lock is supplied with 75, 83 or 90mm cylinder. Falling latch deadbolt offers the maximum possible security.



For extra security
choose DOMUS security
escutcheon
from page 44 of the
catalogue

Ενημερωθείτε για τα διαφορετικά αντικρύσματα που μπορούν να χρησιμοποιηθούν στα παραπάνω προϊόντα στις σελίδες 30-33.

More information about the striking plates suitable for the above products, on pages 30-33.

Ενημερωθείτε για τη γκάμα κλειδαριών Μπίλιας, στις σελίδες 26-27.

More information about the range of Roller locks, on pages 26-27.



Ανοιγόμενες Πόρτες Αλουμινίου / Σιδήρου

Opening Aluminium / Steel Doors



Κλειδαριά Μπίλιας για όλες τις σειρές αλουμινίου

Η κλειδαριά μπίλιας με κέντρα 20, 25, 30 και 35χιλ με ίσια και μαχαιρωτή κάτω γλώσσα, ενός και πολλών σημείων χρησιμοποιείται για το ελεύθερο άνοιγμα σε πόρτες με μεγάλη επισκεψιμότητα. Έχει φινιρίσμα χρωμίου. Την κλειδαριά με κέντρα 20, 25 θα την βρείτε με ορειχάλκινο κύλινδρο 54χιλ. και οι κλειδαριές με κέντρα 30, 35 συνδυάζονται με οποιονδήποτε κύλινδρο. Στην κλειδαριά μπίλιας δεν χρησιμοποιείται πόμολο. Στη συσκευασία περιέχεται και το αντίκρουσμα.

Η κλειδαριά Μπίλιας Inox έχει κέντρα 20 (κατάλληλη για σιδηρόπορτα), 25, 30 και 35χιλ. (κατάλληλες για προφίλ αλουμινίου). Η γλώσσα της βγαίνει 17χιλ. με μία στροφή του κυλίνδρου για μεγαλύτερη ασφάλεια. Το πρόσωπο της κλειδαριάς είναι από ανοξείδωτο χάλυβα AISI 304. Διατίθεται με Inox αντίκρουσμα, με βίδες κλειδαριάς και κυλίνδρου Inox και είναι ιδανική για περιοχές που έχουν υγρό κλίμα ή βρίσκονται κοντά σε θάλασσα.

ΚΩΔΙΚΟΣ CODE	ΠΕΡΙΓΡΑΦΗ DESCRIPTION	A mm	B mm	D mm	Βάρος Weight gr	Τεμ./Κιβ. Items/box	Κύλινδρος Cylinder	Κλειδιά Keys	Φινίρισμα Finish	€ (2024)
92120	Μπίλιας 20άρα με κύλ. 54χιλ. brass, με αντίκρουσμα Roller lock 20mm, with 54mm cylinder brass	20	36	23	620	30	11054	3	ΧΡΩΜΙΟ / CHROME	21.47
92130T	Μπίλιας 30άρα μόνο σώμα, με αντίκρουσμα Roller lock 30mm, with striking plate	30	45	23	490	30	-	3	ΧΡΩΜΙΟ / CHROME	14.12
92135T	Μπίλιας 35άρα μόνο σώμα, με αντίκρουσμα Roller lock 35mm, with striking plate	35	50	23	500	30	-	3	ΧΡΩΜΙΟ / CHROME	14.12
92430T	Μπίλιας Μαχαιρωτή 30άρα μόνο σώμα, με αντίκρουσμα Roller lock 30mm, with striking plate	30	45	23	490	25	-	3	ΧΡΩΜΙΟ / CHROME	21.60
92435T	Μπίλιας Μαχαιρωτή 35άρα μόνο σώμα, με αντίκρουσμα Roller lock 35mm, with striking plate	35	50	23	510	25	-	3	ΧΡΩΜΙΟ / CHROME	21.60
95435	3 Σημείων Μπίλιας Μαχαιρωτή 35άρα, με τα αντικρούσματα Roller lock 35mm with three locking points, contains the striking plate	35	50	24	2700	5	-	-	ΧΡΩΜΙΟ / CHROME	54.24
95635	TOPGEAR 3 Σημείων Μπίλιας Γραναζωτή 35άρα, με το κεντρικό αντίκρουσμα Roller gear lock 35mm with three locking points lock TOPGEAR, contains the central striking plate	35	50	24	2865	5	-	-	ΧΡΩΜΙΟ / CHROME	67.73
96635	TOPGEAR 5 Σημείων Μπίλιας Γραναζωτή 35άρα, με το κεντρικό αντίκρουσμα Roller lock 35mm with TOPGEAR 5 locking points, contains the central striking plate	35	50	24	2600	5	-	-	ΧΡΩΜΙΟ / CHROME	59.14

Μπίλιας

Ενημερωθείτε για τους διαφορετικούς κυλίνδρους που μπορούν να χρησιμοποιηθούν στα παραπάνω προϊόντα στις σελίδες 90-97.

More information about the cylinders suitable for the above products, on pages 90-97.

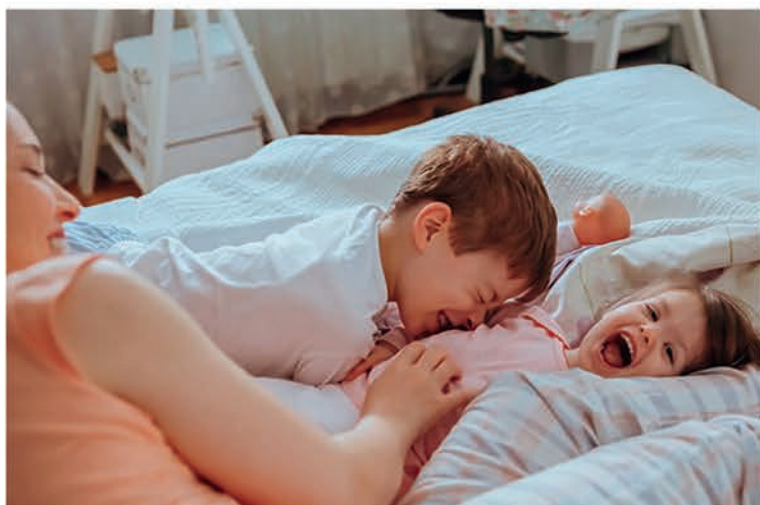
Ενημερωθείτε για τα διαφορετικά αντικρούσματα που μπορούν να χρησιμοποιηθούν στα παραπάνω προϊόντα στις σελίδες 30-33.

More information about the striking plates suitable for the above products, on pages 30-33.

For extra security
choose DOMUS security
escutcheon
from page 44 of the
catalogue

Roller Lock for all aluminium series

The 20,25,30 and 35mm Chrome Plated Roller lock, with dead bolt or falling latch, with one or multiple locking points, is suitable for swung doors, without the use of handle. The 20, 25mm Roller Lock is supplied with 54mm brass cylinder and the 30, 35mm can be supplied with all cylinders. The package of one locking point lock includes the striking plate.



Ανοιγόμενες Πόρτες Αλουμινίου / Σιδήρου

Opening Aluminium / Steel Doors

Κλειδαριά 2 Στροφών

Η 30αρη Inox Γλωσσού Δύο Στροφών διαθέτει γλώσσα που βγαίνει 24χιλ., η μεγαλύτερη στην κατηγορία, για μεγαλύτερη ασφάλεια.

Η γλώσσα της προστατεύεται από πριόνισμα και βία με σφυρηλάτηση χάρη στους ασάλινους πείρους που βρίσκονται στο εσωτερικό της. Ακόμη, χάρη στο ανοξειδωτό πρόσωπο της (AISI 304), είναι ιδανική λύση για πόρτες αλουμινίου που βρίσκονται σε περιοχές με αυξημένη υγρασία ή κοντά στη θάλασσα.

Η άνω γλώσσα είναι ρυθμιζόμενη και μπορεί εύκολα να γυρίσει από τα δεξιά στα αριστερά και αντίστροφα. Συνοδεύεται από νίκελ κύλινδρο 60χιλ.

Το σώμα της έχει πλάτος μόνο 15χιλ., κατάλληλο για στενά προφίλ.

2 DOUBLE TURN MORTISE LOCK

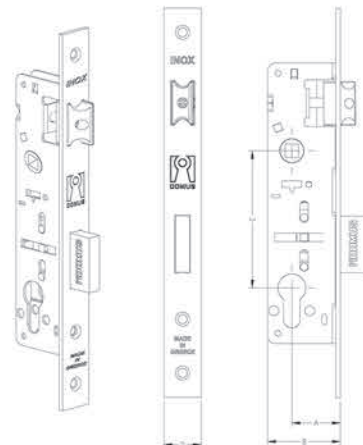
INOX

INOX ΠΡΟΣΩΠΟ/
INOX FACE PLATE

ΡΥΘΜΙΖΟΜΕΝΗ ΑΝΩ ΓΛΩΣΣΑ/
ADJUSTABLE UPPER LATCH

15mm ΠΑΧΟΣ ΚΛΕΙΔΑΡΙΑΣ/
15mm NARROW BACKSPACE

24mm ΓΛΩΣΣΑ ΜΕ ΑΤΣΑΛΙΝΟΥΣ ΠΕΙΡΟΥΣ/
24mm DEADBOLT WITH HARDENED STEEL PINS



91330XE

DOUBLE TURN Mortise lock

INOX 30mm Mortise lock has a double throw 24mm deadbolt, the longest deadbolt in the category, for enhanced security. Its deadbolt is protected from sawing and violent hammering because of the internal hardened steel security pins. Due to its stainless steel (AISI 304) front plate, it is the ideal solution for aluminium doors and especially for areas with high humidity climate or close to the sea.

The upper latch is adjustable and easily reversible from right (R) to left (L) handed hinged doors.

It is supplied with 60mm nickel plated cylinder for corrosion resistance.

Its thickness is 15mm suitable for narrow profiles.

ΚΩΔΙΚΟΣ CODE	ΠΕΡΙΓΡΑΦΗ DESCRIPTION	A mm	B mm	C mm	D mm	Βάρος Weight gr	Τεμ./Κιβ. Items/box	Κύλινδρος Cylinder	Κλειδιά Keys	Φινίρισμα Finish	€ (2024)
DOUBLE TURN 91330XE	Inox 30αρη Γλωσσού Δύο Στροφών, ρυθμιζ. άνω γλώσσα & κύλινδρος 60χιλ., nickel Inox 30mm Double Turn Mortise Lock, adjustable upper latch, with cylinder 60mm, nickel	30	45	85	23	700	30	16060K	3	ΑΝΟΞΕΙΔΩΤΟ/ ΧΡΩΜΙΟ / INOX/ CHROME	-
91330C	Γλωσσού 30άρα, 2 στροφών, Ρυθμιζ. γλώσσα μόνο σώμα Double Turn Mortise lock 30mm, adjustable upper latch, w/o cyl.	30	45	85	23	375	30	-	-	ΧΡΩΜΙΟ / CHROME	-

DOUBLE TURN LOCK

Νέα αντιμικροβιακή εποχή Domus



Τι συμβαίνει ΜΕ την αντιμικροβιακή επεξεργασία!

Η αντιμικροβιακή επεξεργασία με την τεχνολογία ιόντων αργύρου αναστέλλει κατά 99.96% την ανάπτυξη των μικροβίων, διακόπτοντας την αναπαραγωγή τους, με αποτέλεσμα τα μικρόβια να ΜΗΝ μπορούν να πολλαπλασιαστούν.

Η διάρκεια αντιμικροβιακής προστασίας της επεξεργασίας αυτής είναι παντοτινή, για όλη τη διάρκεια ζωής των προϊόντων και δεν επηρεάζεται από πλυσίματα ή άλλα καθαριστικά επιφανειών.

ΠΙΣΤΟΠΟΙΗΤΙΚΟ ΑΝΤΙΜΙΚΡΟΒΙΑΚΗΣ ΠΡΟΣΤΑΣΙΑΣ DOMUS

SAMPLE		CONTACT TIME	LOG REDUCTION	% DIFFERENCE
Polystyrene	E. coli	1.18E-04	8.06E-05	-
Domus Handles Euro 8210 Special Treatment	E. coli	1.18E-04	2.52E-05	> 99.96%
Polystyrene	S. aureus	1.68E-04	2.48E-04	-
Domus Handles Euro 8210 Special Treatment	S. aureus	1.68E-04	5.52E-05	> 99.97%

Ολοκληρωμένη
αντιμικροβιακή σειρά
προϊόντων

DOMUS, Το πιστεύουμε, το κάνουμε!

Από το 2017 η Domus πρωτοστατεί στην αντιμικροβιακή επεξεργασία με τα πόμολα Euro. Απαντώντας στις ανάγκες της σημερινής πραγματικότητας, διαθέτει τη νέα «Αντιμικροβιακή Εποχή Domus», με πλήρη αντιμικροβιακή σειρά, που περιλαμβάνει όλα τα «καλά» προϊόντα της, Μηχανισμό Ανοιγοανάκλισης Χ-100 & Σπανιολέτα Ανοιγομένου Παραθύρου, Αρχιτεκτονικά πόμολα & πόμολα Euro για πόρτες, Κλειδαριές Συρομένου DSL & D-FENDER και Πρόσθετη Ασφάλεια WK+ για πόρτες και παράθυρα.

Τα προϊόντα είναι διαθέσιμα από το Δίκτυο Συνεργατών με το σήμα Domus

DOMUS AEBE
ΚΛΕΙΔΑΡΙΕΣ - ΣΥΣΤΗΜΑΤΑ - ΜΗΧΑΝΙΣΜΟΙ ΓΙΑ ΠΟΡΤΕΣ & ΠΑΡΑΘΥΡΑ

ΘΗΒΩΝ 208, ΑΓ. ΙΩΑΝΝΗΣ ΡΕΝΤΗΣ 182 33
τηλ.: 210 4936202 - 210 4912513 • fax: 210 4917247
e-mail: domus@domus.gr • www.domus.gr • www.facebook.com/Domus.gr



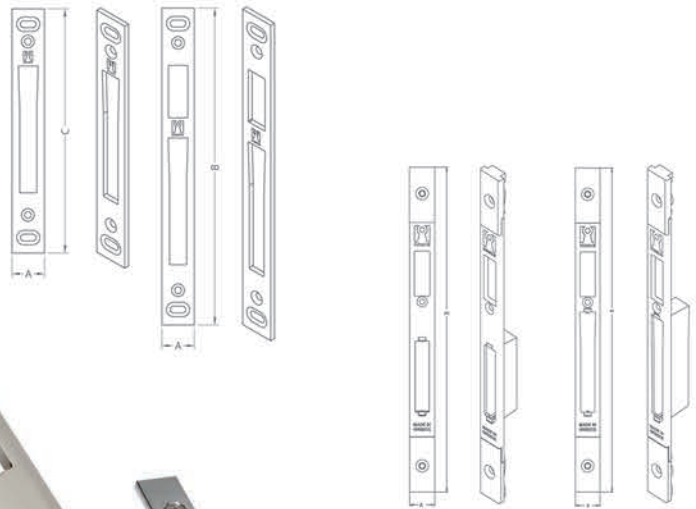
ΕΛΛΑΔΗ-ΕΛΛΑΣ
ΕΛΛΑΔΗ-ΕΛΛΑΣ
ΕΛΛΑΔΗ-ΕΛΛΑΣ



η λέξη κλειδί ... στην αντιμικροβιακή προστασία

Ανοιγόμενες Πόρτες Αλουμινίου / Σιδήρου

Opening Aluminium / Steel Doors



Αντικρούσματα κατάλληλα για όλες τις σειρές αλουμινίου

για Γλωσσού και Μαχαιρωτή

901800 Χαλύβδινο αντικρούσμα με επιχρωμιωμένο φινίρισμα για 90120,91125

90185 Χαλύβδινο αντικρούσμα με επιχρωμιωμένο φινίρισμα, ρυθμιζόμενο και κατάλληλο για όλες τις σειρές αλουμινίου, κατάλληλο για τις κλειδαριές 901, 911 και 914. Ειδικά σχεδιασμένο για μεγάλη αντοχή και ασφάλεια

904810 Αντίκρουσμα με φινίρισμα χρωμίου κατάλληλο για τις κλειδαριές 901,911 και 914

904820 Αντίκρουσμα με φινίρισμα χρωμίου κατάλληλο για τις κλειδαριές 901,911 και 914

904830 Αντίκρουσμα με φινίρισμα χρωμίου κατάλληλο για τις κλειδαριές 901,911 και 914

για Γλωσσού και Μαχαιρωτή

91186 & 91486 Ρυθμιζόμενο αντικρούσμα κατάλληλο για προφίλ CAMERA. Το νέο χυτό αντικρούσμα με στιβαρή κατασκευή έχει κατάλληλο σχεδιασμό σώματος για λειτουργία με κλειδαριές με κάτω ίσια γλώσσα (91186) και μαχαιρωτή (91486). Διαθέτει καλαισθητά σχεδιασμένο πλαστικό καπάκι για την κάλυψη της τρύπας που κλειδώνει η κάτω γλώσσα της κλειδαριάς. Η δυνατότητα για συγκράτηση του αντικρίσματος με πεταλούδες προς αποφυγή τρυπήματος του προφίλ και η επιλογή της ρύθμισης της θέσης δεξιά - αριστερά, κάνουν εύκολη την τοποθέτηση. Το αντικρούσμα συγκρατείται και με κεντρική βίδα για ακόμα μεγαλύτερη σταθερότητα. Διατίθεται σε φινίρισμα χρωμίου. Προτείνεται για χρήση με κλειδαριές ασφαλείας πολλαπλών κλειδωμάτων.

για 3 Σημείων

93485 Σετ 3τμχ ρυθμιζόμενων αντικρισμάτων για κλειδαριές 3 σημείων, κατάλληλο για τις σειρές CAMERA

93483 Σετ 3 τεμαχίων αντικρούσμα για τις σειρές EUROPA για κλειδαριές 3 σημείων με φινίρισμα χρωμίου.

Inox Γλωσσού

90185X Ρυθμιζόμενο αντικρούσμα Inox για γλωσσού ίσια & μαχαιρωτή, κατάλληλο για όλες τις σειρές αλουμινίου. Είναι ειδικά σχεδιασμένο για μεγάλη αντοχή και ασφάλεια. Το υλικό κατασκευής του είναι ανοξείδωτος χάλυβας AISI 304

Inox 3 Σημείων

93485X Σετ 3τμχ ρυθμιζόμενων αντικρισμάτων Inox για κλειδαριές 3 σημείων, κατάλληλο για τις σειρές CAMERA. Το υλικό κατασκευής του είναι ανοξείδωτος χάλυβας AISI 304

Αντικρούσματα

ΚΩΔΙΚΟΣ CODE	ΠΕΡΙΓΡΑΦΗ DESCRIPTION	A mm	B mm	C mm	Βάρος Weight gr	Τεμ./Κιβ. Items/box	Φινίρισμα Finish	€ (2024)
901800	Αντίκρουσμα για Γλωσσού 20άρα, Χρώμιο For 20mm mortise lock, chrome	24	198	-	58	-	ΧΡΩΜΙΟ / CHROME	0.85
90185	Αντίκρουσμα Ρυθμιζ., για Γλωσσού & Μαχαιρωτή, Χρώμιο Adjustable for Mortise lock and falling latch lock, chrome	21	205	-	80	50	ΧΡΩΜΙΟ / CHROME	1.35
904810	Αντίκρουσμα για Γλωσσού & Μαχαιρωτή, Χρώμιο, ETEM For Mortise lock & falling latch lock, chrome, ETEM	21	190	-	55	10	ΧΡΩΜΙΟ / CHROME	1.48
904820	Αντίκρουσμα για Γλωσσού & Μαχαιρωτή, Χρώμιο, ALUMIL & ALPIN For Mortise lock & falling latch lock, chrome, ALUMIL & ALPIN	21	205	-	55	10	ΧΡΩΜΙΟ / CHROME	1.48
904830	Αντίκρουσμα για Γλωσσού & Μαχαιρωτή, Χρώμιο, EUROPA For Mortise lock & falling latch lock, chrome, EUROPA	29	190	-	130	10	ΧΡΩΜΙΟ / CHROME	2.45
90185X	Αντίκρουσμα για Γλωσσού & Μαχαιρωτή, INOX, Ρυθμιζ. INOX for mortise and falling latch lock, adjustable	22	205	-	80	50	ΑΝΟΞΕΙΔΩΤΟ / INOX	4.17
93483	Αντίκρουσμα Σετ 3τεμ για 3 Σημείων, Χρώμιο, EUROPA Adjustable striking plates set of 3 pieces for 3 locking points, chrome, EUROPA	29	190	-	130	10	ΧΡΩΜΙΟ / CHROME	6.39
93485	Αντίκρουσμα Σετ 3τεμ για 3 Σημείων, Χρώμιο, Ρυθμιζ., CAMERA Adjustable striking plates set of 3 pieces for 3 locking points, chrome, CAMERA	22	205	-	80	20	ΧΡΩΜΙΟ / CHROME	4.90
93485X	Αντικρούσματα Σετ 3τεμ για 3 Σημείων, INOX, Ρυθμιζ., CAMERA Adjustable striking plates set of 3 pieces for 3 locking points, Inox, CAMERA	-	-	-	-	20	ΑΝΟΞΕΙΔΩΤΟ INOX	10.56
91486	Αντίκρουσμα Ρυθμιζ., Χυτό για Μαχαιρωτή, CAMERA Adjustable die casting striking plate, suitable for Falling Latch lock, CAMERA	21	275	-	150	50	ΧΡΩΜΙΟ / CHROME	7.74
91186	Αντικρούσματα Ρυθμιζ., Χυτό για Γλωσσού, CAMERA & EURO 16 (περιμετρικού) Adjustable die casting striking plate suitable for Mortise Lock, CAMERA & EURO16 (with 16mm lock face)	21	274.3	-	190	50	ΧΡΩΜΙΟ / CHROME	8.59

Striking Plates for all aluminium series

901800 Steel striking plate, chrome plated, for locks 90120, 91125

90185 Steel striking plate, chrome plated, designed especially for long durability and security, is adjustable to suit all aluminium series, suitable for locks 901, 911 & 914

904810 Striking plate with chrome plated surface treatment, suitable for locks 901, 911 & 914

904820 Striking plate with chrome plated surface treatment, suitable for locks 901, 911 & 914

904830 Striking plate with chrome plated surface treatment, suitable for locks 901, 911 & 914

93485 Set of adjustable striking plates for three points lock for CAMERA profiles

93483 Set of 3 pieces striking plates for EUROPA profiles with chrome plated surface treatment

90185X Adjustable Inox striking plate for Mortise lock, suitable for aluminium frames, designed especially for long durability and security. It is made of stainless steel AISI 304

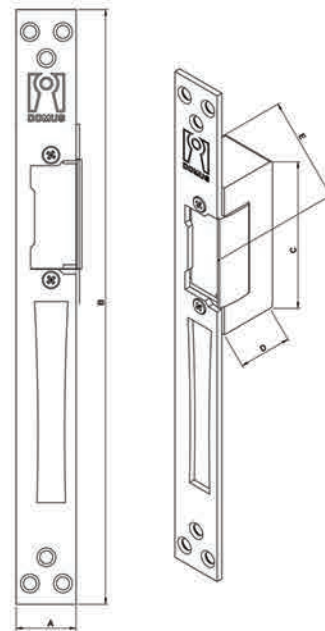
93485X Inox set of adjustable striking plates for three locking points lock, for CAMERA profiles. It is made of Inox AISI 304

91186-91486 Adjustable die striking plate, chrome plated, suitable for aluminium profiles CAMERA. The new "HEAVY DUTY" striking plate is suitable for Mortise locks (91186) and for Falling latch locks (91486). The product includes special plastic cover to hide the hole of the dead bolt, for better aesthetics. Easy installation of the striking plate with the special designed drivers, without drilling the profile. An extra screw is to be fixed in the center of the striking plate, for maximum stability. Recommended also for Multiple Locking Points locks.



Ανοιγόμενες Πόρτες Αλουμινίου / Σιδήρου

Opening Aluminium / Steel Doors



Ηλεκτρικά Αντικρύσματα κατάλληλα για όλες τις σειρές αλουμινίου

9901 Κυβρί standard, κατάλληλο για όλες τις ανοιγόμενες πόρτες αλουμινίου - ξύλου. Έχει φινίρισμα χρωμίου υψηλή αντοχή και ποιότητα, ενώ το άνοιγμα της πόρτας γίνεται με συνεχές πάτημα του μπουτόν.

9901F Κυβρί standard ρυθμιζόμενο, κατάλληλο για όλες τις ανοιγόμενες πόρτες αλουμινίου, έχει φινίρισμα χρωμίου, υψηλή αντοχή και ποιότητα. Το άνοιγμα της πόρτας γίνεται με συνεχές πάτημα του μπουτόν. Το κυβρί μπαίνει ακόμη και όταν η κλειδαριά είναι τοποθετημένη.

9902F Ρυθμιζόμενο κυβρί με μηχανισμό μόνιμης απασφάλισης, κατάλληλο για όλες τις ανοιγόμενες πόρτες αλουμινίου - ξύλου. Έχει φινίρισμα χρωμίου, υψηλή αντοχή και ποιότητα και το άνοιγμα της πόρτας γίνεται με συνεχές πάτημα του μπουτόν. Ο μηχανισμός μόνιμης απασφάλισης επιτρέπει με την απλή μετακίνηση ενός μικρού μοχλού, το ελεύθερο άνοιγμα της πόρτας, ενώ το κυβρί μπαίνει ακόμη και όταν η κλειδαριά είναι τοποθετημένη.

9904F Super κυβρί ρυθμιζόμενο, με μηχανισμό μόνιμης απασφάλισης & μηχανισμό αναμονής, κατάλληλο για όλες τις ανοιγόμενες πόρτες αλουμινίου - ξύλου. Έχει φινίρισμα χρωμίου, υψηλή αντοχή και ποιότητα ενώ ο μηχανισμός αναμονής με ένα πάτημα του μπουτόν, δίνει τη δυνατότητα το κυβρί να μένει σε κατάσταση απασφάλισης χωρίς χρονικό περιορισμό, για ένα και μοναδικό άνοιγμα. Ο μηχανισμός μόνιμης απασφάλισης επιτρέπει με την απλή μετακίνηση ενός μικρού μοχλού, το ελεύθερο άνοιγμα της πόρτας. Μπαίνει ακόμη και όταν η κλειδαριά είναι τοποθετημένη.

9905F Extra Slim ρυθμιζόμενο κυβρί με μηχανισμό μόνιμης απασφάλισης και με πλάτος μηχανισμού 16.6mm. Το νέο EXTRA SLIM κυβρί έχει απόλυτη εφαρμογή και είναι κατάλληλο για όλες τις ανοιγόμενες πόρτες αλουμινίου - ξύλου. Έχει φινίρισμα χρωμίου, υψηλή αντοχή και ποιότητα και το άνοιγμα της πόρτας γίνεται με συνεχές πάτημα του μπουτόν. Ο μηχανισμός μόνιμης απασφάλισης επιτρέπει, με την απλή μετακίνηση ενός μικρού μοχλού, το ελεύθερο άνοιγμα της πόρτας, ενώ το κυβρί μπαίνει ακόμη και όταν η κλειδαριά είναι τοποθετημένη.

Ηλεκτρικά Αντικρύσματα

ΚΩΔΙΚΟΣ CODE	ΠΕΡΙΓΡΑΦΗ DESCRIPTION	A mm	B mm	C mm	D mm	E mm	Βάρος Weight gr	Τεμ./ Κιβ. Items/ box	Φινίρισμα Finish	€ (2024)
9901	Ηλεκτρικό Αντίκρουσμα απλό Electric door opener standard	25	250	76	28	21	290	50	ΧΡΩΜΙΟ / CHROME	21.50
9901F	Ηλεκτρικό Αντίκρουσμα απλό Ρυθμιζόμενο Electric door opener standard adjustable	25	250	67	28	21	290	50	ΧΡΩΜΙΟ / CHROME	23.73
9902	Ηλεκτρικό Αντίκρουσμα με μηχανισμό Μόνιμης Απασφάλισης Electric door opener with permanent release mechanism	25	250	76	28	21	290	50	ΧΡΩΜΙΟ / CHROME	23.73
9902F	Ηλεκτρικό Αντίκρουσμα με μηχανισμό Μόνιμης Απασφάλισης, Ρυθμιζόμενο Electric door opener with permanent release mechanism	25	250	67	28	21	290	50	ΧΡΩΜΙΟ / CHROME	24.78
9903	Ηλεκτρικό Αντίκρουσμα με μηχανισμό Αναμονής Electric door opener with delayed action mechanism	25	250	76	28	21	290	50	ΧΡΩΜΙΟ / CHROME	10.90
9904F	Ηλεκτρικό Αντίκρουσμα SUPER (Ρυθμιζ., με μηχανισμό Μόνιμης Απασφάλισης & μηχανισμό Αναμονής) Super electric door opener (adjustable, with permanent release mechanism and delayed action mechanism)	25	250	67	28	21	290	50	ΧΡΩΜΙΟ / CHROME	29.02
9905F	Extra Slim Ηλεκτρικό Αντίκρουσμα με μηχανισμό Μόνιμης Απασφάλισης Extra Slim Electric door opener with permanent release mechanism	25	250	67	28	16.6	230	50	ΧΡΩΜΙΟ / CHROME	26.66

Electric Door Openers for all aluminium series

9901 The standard electric door opener is ideal for all aluminium and wooden hinged doors. It has chrome finish and superior quality and durability. The door opens with a continuous pushing of the button.

9901F The standard adjustable electric door opener is suitable for all aluminium and wooden hinged doors, has chrome finish, superior quality and durability. The door opens with a continuous pushing of the button and it is very easy to fit it in, even when the lock is already installed.

9902F The electric door opener with permanent release mechanism is suitable for all aluminium and wooden hinged doors. It has chrome finish and superior quality and durability. The door opens with a continuous pushing of the button and it is very easy to fit it in, even when the lock is already installed. The permanent release mechanism allows the door opening with a simple movement of a small lever.

9903 The electric door opener with delayed action mechanism, is ideal for all aluminium and wooden hinged doors. It has chrome finish, superior quality and durability, while the delayed action mechanism position for a single opening of the door.

9904F The super electric door opener, adjustable, with permanent release mechanism and delayed action mechanism, is suitable for all aluminium and wooden hinged doors. It has chrome finish, superior quality and durability, while the delayed action mechanism, with a single push on the button, remains indefinitely in the released position for a single opening of the door. The permanent release mechanism allows the door opening with a simple movement of a small lever and it is very easy to fit it in, even when the lock is already installed.

9905F Extra Slim electric door opener with permanent release mechanism with mechanism width 16.6mm. The new EXTRA SLIM striking plate is mounted easily and is suitable for all aluminium and wooden hinged doors. It has chrome finish and superior quality and durability. The door opens with a continuous pushing of the button and it is very easy to fit it in, even when the lock is already installed. The permanent release mechanism allows the door opening with a simple movement of a small lever.

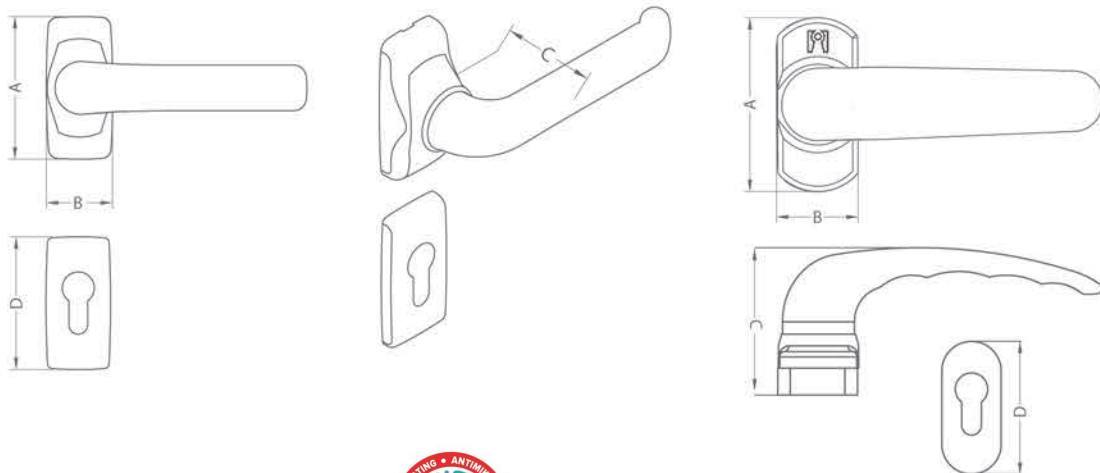
ΤΕΧΝΙΚΕΣ ΠΡΟΔΙΑΓΡΑΦΕΣ / TECHNICAL SPECIFICATIONS

ΚΩΔΙΚΟΣ CODE	ΒΑΘΟΣ ΓΛΩΣΣΑΣ LATCH DEPTH (mm)	ΤΑΣΗ VOLTAGE (V)	ΑΝΤΙΣΤΑΣΗ RESISTANCE (Ω)	ΚΑΤΑΝΑΛΩΣΗ POWER CONSUMPTION (mA)
9901	5.7	6-12	8	600-1500
9902	5.7	6-12	8	600-1500
9903	5.7	6-12	8	600-1500
9901F	5.8	6-12	8	600-1500
9902F	5.8	6-12	8	600-1500
9904F	5.8	6-12	8	600-1500
9905F	6	6-12	8	600-1500



Ανοιγόμενες Πόρτες Αλουμινίου / Σιδήρου

Opening Aluminium / Steel Doors



Πόμολα με Μεταλλική Ροζέτα



Τα πόμολα με μεταλλικές ροζέτες είναι κατάλληλα για όλα τα προφίλ αλουμινίου και για ξύλινες πόρτες, ενώ διατίθενται σε μονά και διπλά.

Θα τα βρείτε με τρία σχέδια λαβών ορθογώνια, ίσια και οβάλ και με φινίρισμα ηλεκτροστατικής βαφής (λευκό, μέυρο & silver).

Κατόπιν παραγγελίας προσφέρονται και σε ειδικά χρώματα επιλέγοντας από γκάμα με περισσότερους από 300 κωδικούς.

Ο σχεδιασμός τους ταιριάζει απόλυτα με τα υπόλοιπα προϊόντα της σειράς DSL & D-Fender ώστε να υπάρχει ομοιομορφία στον χώρο. Έχουν άψογη λειτουργικότητα, είναι εύκολα στην τοποθέτηση σε δεξιά ή αριστερά κουφώματα χωρίς μετατροπή. Έχουν μεταλλική βάση με 4 βίδες στήριξης. Διατίθενται μαζί με τις ροζέτες του κυλίνδρου. Η βαφή όλων των εξαρτημάτων της DOMUS γίνεται ηλεκτροστατικά με πολυεστερική πούδρα, η οποία συνοδεύεται από πιστοποιητικό.

Η αλενόβιδα που διαθέτουν καθιστά τα πόμολα πιο στιβαρά από άλλα της αγοράς.

Τα πόμολα 6310 & 6315 με μεταλλικές ροζέτες είναι η λύση για τα πιο ελαφριά προφίλ. Είναι κατάλληλα για προφίλ αλουμινίου και για ξύλινες πόρτες, διατίθενται σε μονά και διπλά. Έχουν μεταλλική βάση με τέσσερις βίδες συγκράτησης. Το φινιρισμά τους είναι ηλεκτροστατικής βαφής (λευκό, μαύρο & silver). Έχουν άψογη λειτουργικότητα, είναι εύκολα στην τοποθέτηση και τοποθετούνται σε δεξιά ή αριστερά κουφώματα χωρίς μετατροπή. Διατίθενται μαζί με τις ροζέτες του κυλίνδρου.



Πόμολα με Ροζέτα

ΚΩΔΙΚΟΣ CODE	ΠΕΡΙΓΡΑΦΗ DESCRIPTION	A mm	B mm	C mm	D mm	Βάρος Weight gr	Τεμ./Κιβ. Items/box	Φινίρισμα Finish	€ (2024)
6110L	Πόμολο με μεταλ. ροζέτες, Λευκό Set of handles with escutcheons, white	75	35	57	70	620	20	ΛΕΥΚΟ / WHITE	19.02
6110M	Πόμολο με μεταλ. ροζέτες, Μαύρο Set of handles with escutcheons, black	75	35	57	70	620	20	ΜΑΥΡΟ / BLACK	19.02
6110S	Πόμολο με μεταλ. ροζέτες, Silver Set of handles with escutcheons, silver	75	35	57	70	620	20	ΑΣΗΜΙ / SILVER	20.14
6110SP	Πόμολο με μεταλ. ροζέτες, Μαύρο Set of handles with escutcheons, special colour	75	35	57	70	620	-	ΕΙΔΙΚΟ ΧΡΩΜΑ / SPECIAL COLOUR	21.47
6130L	Πόμολο Ορθογώνια λαβή με μεταλ. ροζέτες, Λευκό Set of handles with escutcheons rectangular shape, white	75	35	57	70	600	20	ΛΕΥΚΟ / WHITE	19.02
6130M	Πόμολο Ορθογώνια λαβή με μεταλ. ροζέτες, Μαύρο Set of handles with escutcheons rectangular shape, black	75	35	57	70	600	20	ΜΑΥΡΟ / BLACK	19.02
6130SP	Πόμολο Ορθογώνια λαβή με μεταλ. ροζέτες, Ειδικό χρώμα Set of handles with escutcheons rectangular shape, special colour	75	35	57	70	600	-	ΕΙΔΙΚΟ ΧΡΩΜΑ / SPECIAL COLOUR	21.47
6115L	Πόμολο Μονό με μεταλ. ροζέτες, Λευκό Single handle with escutcheons, white	75	35	57	70	370	20	ΛΕΥΚΟ / WHITE	11.17
6115M	Πόμολο Μονό με μεταλ. ροζέτες, Μαύρο Single handle with escutcheons, black	75	35	57	70	370	20	ΜΑΥΡΟ / BLACK	11.17
6115S	Πόμολο Μονό με μεταλ. ροζέτες, Silver Single handle with escutcheons, silver	75	35	57	70	370	20	ΑΣΗΜΙ / SILVER	12.28
6150L	Πόμολο με μεταλ. ροζέτες, Οβάλ, Λευκό Set of handles with escutcheons, oval shape, white	75	35	57	70	545	20	ΛΕΥΚΟ / WHITE	16.56
6310L	Πόμολο με μεταλ. ροζέτες, Λευκό Set of handles with escutcheons, white	66	31	60	69	360	50	ΛΕΥΚΟ / WHITE	11.17
6310M	Πόμολο με μεταλ. ροζέτες, Μαύρο Set of handles with escutcheons, black	66	31	60	69	360	50	ΜΑΥΡΟ / BLACK	11.17
6315L	Πόμολο Μονό με μεταλ. ροζέτες, Λευκό Single handle with escutcheons, white	66	31	60	69	200	50	ΛΕΥΚΟ / WHITE	6.63
6315M	Πόμολο Μονό με μεταλ. ροζέτες, Μαύρο Single handle with escutcheons, black	66	31	60	69	200	50	ΜΑΥΡΟ / BLACK	6.63
61813	Καρέ πομόλου 130χιλ. Handle's square in 130mm	-	130	-	-	-	20	-	0.85

Handles With Metallic Escutcheons



Handles with metallic escutcheons are suitable for all aluminium profiles and they are available in three different shapes, (rectangular, classic and oval) singles or doubles. They are available in single or set, in electrostatic black, white & silver paint finish or in more than 300 special colours, upon request. They match with all DSL & D-Fender line of products. They also have electrostatic coating for durability and protection, excellent functionality and they match on left or right installation without modifications. They have a metallic base with 4 fixing screws, for high stability. The painting coating on all the DOMUS parts is done electrostatically, with polyester powder certified. The new handles 6310 & 6315 with metallic escutcheons are the appropriate solution for "light" profiles. They are suitable for aluminium profiles and wooden doors and are available in single or set. They have a metallic base with four fixing screws. Their finish is electrostatic paint (white, black & silver). They have excellent functionality, easy to install and are placed on right or left doors without modifications. They are available with the escutcheons of the cylinder.

Ανοιγόμενες Πόρτες Αλουμινίου / Σιδήρου

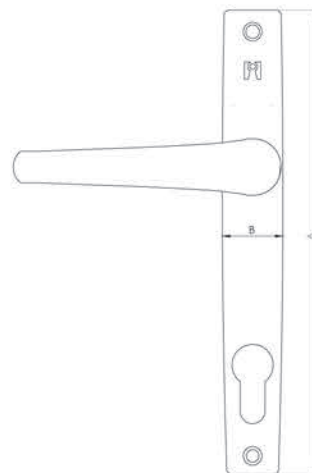
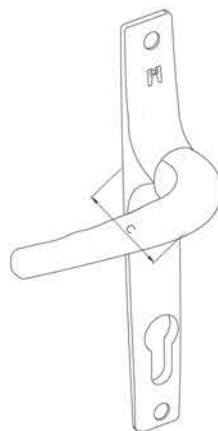
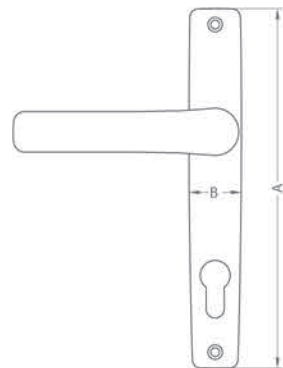
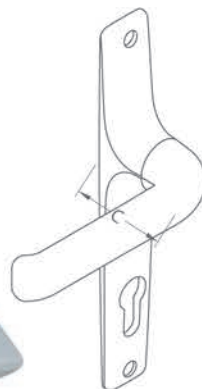
Opening Aluminium / Steel Doors



6145L



6165L



Πόμολα με Πλάκα

Τα πόμολα με πλάκα είναι κατάλληλα για όλα τα προφίλ αλουμινίου και για ξύλινες πόρτες. Διατίθενται με φινιρίσμα ηλεκτροστατικής βαφής (λευκό, μαύρο και silver). Θα τα βρείτε με τρία σχέδια λαβών ορθογώνια, ίσια και οβάλ.

Κατόπιν παραγγελίας προσφέρονται και σε ειδικά χρώματα επιλέγοντας από γκάμα με περισσότερους από 300 κωδικούς. Ο σχεδιασμός τους ταιριάζει απόλυτα με τα υπόλοιπα προϊόντα της σειράς DSL & D-fender ώστε να υπάρχει ομοιομορφία στο χώρο. Έχουν άψογη λειτουργικότητα και είναι εύκολα στην τοποθέτηση. Τοποθετούνται σε δεξιά ή αριστερά κουφώματα χωρίς μετατροπή.

Η DOMUS προτείνει για βαριές πόρτες και για πόρτες με μεγάλη επισκεψιμότητα να τοποθετούνται οι σωληνωτοί αποστάτες που περιέχονται στη συσκευασία.

Η βαφή όλων των εξαρτημάτων της DOMUS γίνεται ηλεκτροστατικά, με πολυεστερική πούδρα η οποία συνοδεύεται από πιστοποιητικό.

Τα νέα πόμολα 6340L & 6340M με πλάκα είναι η λύση για τα πιο ελαφριά προφίλ. Είναι κατάλληλα για προφίλ αλουμινίου και για ξύλινες πόρτες. Διατίθενται με φινιρίσμα ηλεκτροστατικής βαφής (λευκό, μαύρο & silver). Έχουν άψογη λειτουργικότητα και είναι εύκολα στην τοποθέτηση. Τοποθετούνται σε δεξιά ή αριστερά κουφώματα.



6340L

Πόμολα με Πλάκα

ΚΩΔΙΚΟΣ CODE	ΠΕΡΙΓΡΑΦΗ DESCRIPTION	A mm	B mm	C mm	Βάρος Weight gr	Τεμ./Κιβ. Items/box	Φινίρισμα Finish	€ (2024)
6145L	Πόμολο με πλάκα, Λευκό Set of handles with plate, white	213	31	59	600	15	ΛΕΥΚΟ / WHITE	19.02
6145M	Πόμολο με πλάκα, Μαύρο Set of handles with plate, black	213	31	59	600	15	ΜΑΥΡΟ / BLACK	19.02
6145S	Πόμολο με πλάκα, Silver Set of handles with plate, silver	213	31	59	600	15	ΑΣΗΜΙ / SILVER	20.14
6145SP	Πόμολο με πλάκα, Ειδικό χρώμα Set of handles with plate, special colour	213	31	59	600	-	ΕΙΔΙΚΟ ΧΡΩΜΑ / SPECIAL COLOUR	21.47
6165L	Πόμολο Ορθογώνια λαβή με πλάκα, Λευκό Set o handles with plate with rectangular handle, white	213	31	64.5	590	15	ΛΕΥΚΟ / WHITE	19.02
6165M	Πόμολο Ορθογώνια λαβή με πλάκα, Μαύρο Set o handles with plate with rectangular handle, black	213	31	64.5	590	15	ΜΑΥΡΟ / BLACK	19.02
6165SP	Πόμολο Ορθογώνια λαβή με πλάκα, Ειδικό χρώμα Set o handles with plate with rectangular handle, special colour	213	31	64.5	590	-	ΕΙΔΙΚΟ ΧΡΩΜΑ / SPECIAL COLOUR	21.47
6340L	Πόμολο Στενό με πλάκα, Λευκό Set of handles with plate, white	200	26	59.4	298	20	ΛΕΥΚΟ / WHITE	11.17
6340M	Πόμολο Στενό με πλάκα, Μαύρο Set of handles with plate, black	200	26	59.4	298	20	ΜΑΥΡΟ / BLACK	11.17
61813	Καρέ πομόλου 130χιλ Handle's square pin 130mm	-	130	-	-	20	-	0.85

Set of Handles with Plate

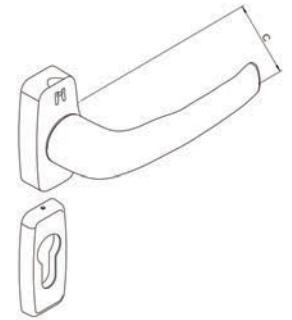
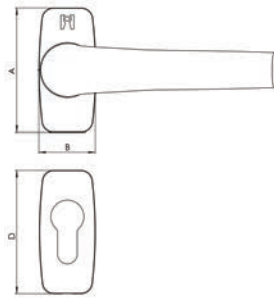
The white, black and silver set of handles with plate, are suitable for all aluminium profiles as well as for wooden doors. They are also available in more than 300 special colours, upon request. They are available in three different shapes, rectangular, classic and oval. They match with all DSL & D-fender line of products. They also have electrostatic coating for durability and protection, excellent functionality and they match on left or right installation without modifications. The painting coating on all DOMUS parts is done electrostatically, with polyester powder certified.

The new set of handles with plate is the ideal solution for "light" profiles. They are suitable for aluminium profiles as well as for wooden doors. They have electrostatic coating finish (white, black & silver), excellent functionality and their installation is easy on left or right frames.



Ανοιγόμενες Πόρτες Αλουμινίου / Σιδήρου

Opening Aluminium / Steel Doors



EURO

η λέξη κλειδί...
στο χέρι σας



Προστατεύει από τα
μικρόβια για μια ζωή

Τι συμβαίνει με την αντιμικροβιακή επεξεργασία!

Η αντιμικροβιακή επεξεργασία με την τεχνολογία ιόντων αργύρου αναστέλλει κατά 99.96% την ανάπτυξη των μικροβίων, διακόπτοντας την αναπαραγωγή τους, με αποτέλεσμα τα μικρόβια να ΜΗΝ μπορούν να πολλαπλασιαστούν. Η διάρκεια αντιμικροβιακής προστασίας της επεξεργασίας αυτής είναι παντοτινή, για όλη τη διάρκεια ζωής των προϊόντων και δεν επηρεάζεται από πλυσίματα ή άλλα καθαριστικά επιφανειών.

What happens with the antimicrobial treatment!

The antimicrobial treatment with the technology of silver ions inhibits the growth of the bacteria up to 99.96% by preventing the cell division and as a result the germs CANNOT multiple. The antimicrobial treatment lasts for a lifetime and cannot be affected by cleaning products such as bleach.

ANTIMIKROBIAKH ΒΑΦΗ

Σύγχρονο ευρωπαϊκό design
Εργονομική χειρολαβή
Στιβαρή Συγκράτηση με βίδες άλεν
Ενιαίο σύστημα χειρολαβής – μηχανισμού
Πρόσθετη προστασία ελατηρίου
Ελεγμένο σύμφωνα με το πρότυπο EN1906 σε 200.000 κύκλους λειτουργίας και ΚΛΑΣΗ 3
Σε 2000N (200 κιλά) σε “τράβηγμα” αντοχή και ΚΛΑΣΗ 4 (Η ΚΛΑΣΗ 4 απαιτεί μίνιμουμ 100 κιλά διπλάσια αντοχή)
Εξολοκλήρου μεταλλικό
Μεγάλη ποικιλία χρωμάτων
Αναστέλλει την ανάπτυξη των βακτηρίων έως 99,9%
5 πραγματικά χρόνια εγγύηση DOMUS
Εμφανώς επώνυμο προϊόν

Πόμολα Euro

ΚΩΔΙΚΟΣ CODE	ΠΕΡΙΓΡΑΦΗ DESCRIPTION	A mm	B mm	C mm	D mm	Βάρος Weight gr	Τεμ./Κιβ. Items/box	Φινίρισμα Finish	€ (2024)
6210L	Πόμολο EURO με μεταλ. ροζέτες, Λευκό Set of handles EURO with escutcheons, white	65	30	62	65	480	30	ΛΕΥΚΟ / WHITE	15.16
6210M	Πόμολο EURO με μεταλ. ροζέτες, Μαύρο Set of handles EURO with escutcheons, black	65	30	62	65	480	30	ΜΑΥΡΟ / BLACK	15.16
6210SP	Πόμολο EURO με μεταλ. ροζέτες, Ειδικό Χρώμα Set of handles EURO with escutcheons, special colour	65	30	62	65	480	-	ΕΙΔΙΚΟ ΧΡΩΜΑ / SPECIAL COLOUR	17.67
6280L	Πόμολο EURO ΜΕΣΟΠΟΡΤΑΣ με μετλ. ροζέτες, Λευκό Set of handles EURO for interior doors with escutcheons, white	65	30	62	65	480	30	ΛΕΥΚΟ / WHITE	15.16
6280M	Πόμολο EURO ΜΕΣΟΠΟΡΤΑΣ με μετλ. ροζέτες, Μαύρο Set of handles EURO for interior doors with escutcheons, black	65	30	62	65	480	30	ΜΑΥΡΟ / BLACK	15.16
6280SP	Πόμολο EURO ΜΕΣΟΠΟΡΤΑΣ με μετλ. ροζέτες, Ειδικό Χρώμα Set of handles EURO for interior doors with escutcheons, special colour	65	30	62	65	480	-	ΕΙΔΙΚΟ ΧΡΩΜΑ / SPECIAL COLOUR	17.67



**ΠΙΣΤΟΠΟΙΗΤΙΚΟ ΑΝΤΙΜΙΚΡΟΒΙΑΚΗΣ ΒΑΦΗΣ
CERTIFICATE ANTIMICROBIAL COATING**

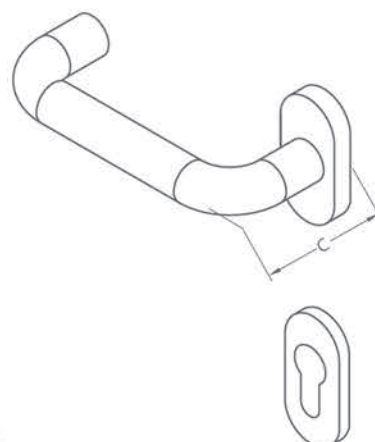
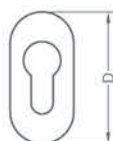
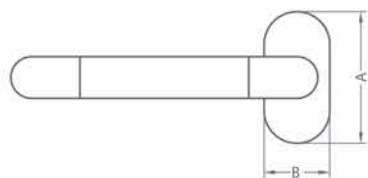
IMSL		INDUSTRIAL MICROBIOLOGICAL SERVICES LTD	
CERTIFICATE OF ANALYSIS		CERTIFICATE NO.	1034323.1A
CUSTOMER Domus S.A 209-210 Tilvon Str. GR-182 33 Agios Ioannis Renti Greece		CUSTOMER REF.	
SAMPLE DETAILS Domus Painted Handles		DATE RECEIVED	11-Dec-17
METHOD: Determination of Antibacterial Activity using Modified ISO 22196			
DATE ANALYSED	13-Dec-17	DATE REPORTED	20-Dec-17
RESULTS (AS CFU CM -2)			
SAMPLE	CONTACT TIME	LOG REDUCTION	% DIFFERENCE
	0	24	
Polypropylene	<i>E. coli</i> 1.1E+04	8.0E+05	-
Domus Handles Euro 6210 Special Treatment	<i>E. coli</i> 1.1E+04	≤ 5.0	≥ 3.4
Polypropylene	<i>S aureus</i> 1.6E+04	2.4E+04	-
Domus Handles Euro 6210 Special Treatment	<i>S aureus</i> 1.6E+04	≤ 5.0	≥ 3.5
The above data shows the difference in the population following contact with the surface of the samples listed for 24 hours at 35°C under a RH of > 95% relative to the initial population.			
NS = Poor survival on control supplied.			
INDUSTRIAL MICROBIOLOGICAL SERVICE LTD PALE LANE HARTLEY WINTNEY HANTS RG27 8DH UK		RICHARD WEBB LABORATORY MANAGER 	
<small>Industrial Microbiological Services Ltd Registered in England No. 0394017 Registered Office: The Old Mill, Mill Lane, Buntingford, Cambs CB11 3PL</small>			

ANTIMICROBIAL COATING
Modern European design
Ergonomic handle
Allen key fixing
Integrated handle with rotor
Extra protection for the spring
Tested according to European standards EN1906 with 200.000 operation cycles and CLASS 3
2000N (200 kgs) endurance and CLASS 4 (CLASS 4 requires minimum 100 kgs)
100% Metallic
Extended color variety
Suspends the development of the germs up to 99.9%
5 years DOMUS warranty of good operation
Strong brand name



Ανοιγόμενες Πόρτες Αλουμινίου / Σιδήρου

Opening Aluminium / Steel Doors



6000XR

Ιnox Πόμολα

Τα πόμολα Ιnox είναι κατάλληλα για όλα τα προφίλ αλουμινίου και για ξύλινες πόρτες. Διατίθενται σε μονό και διπλό μαζί με τις ροζέτες του κυλίνδρου. Έχουν άψογη λειτουργικότητα, είναι εύκολα στην τοποθέτηση και το υλικό κατασκευής τους είναι ανοξειδωτός χάλυβας AISI 304.

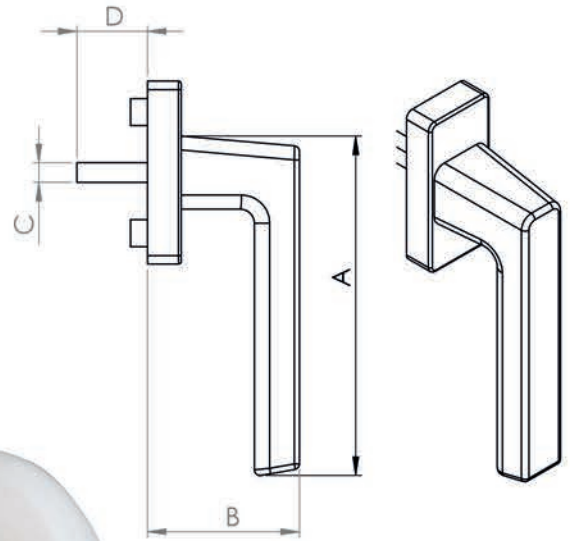
Ιnox Set of Handles

Inox set of handles with escutcheons is suitable for all aluminium profiles and wooden doors. It is available in single or set, along with the escutcheons. The set has excellent functionality. It is made of stainless steel AISI 304 and its very easy to install.

ΚΩΔΙΚΟΣ CODE	ΠΕΡΙΓΡΑΦΗ DESCRIPTION	A mm	B mm	C mm	D mm	Βάρος Weight gr	Τεμ./Κιβ. Items/box	Φινίρισμα Finish	€ (2024)
INOX 6000X	Πόμολο INOX με ροζέτες INOX Set of handles with escutcheons	60	30	62	58	480	20	ΑΝΟΞΕΙΔΩΤΟ / INOX	34.36

Πόμολα Ιnox

Πόμολα Παραθύρου Handles with spindle



6420L



6421L

ΚΩΔΙΚΟΣ CODE	ΠΕΡΙΓΡΑΦΗ DESCRIPTION	A mm	B mm	C mm	D mm	Βάρος Weight gr	Τεμ./Κιβ. Items/box	Φινίρισμα Finish	€ (2024)
6420L	Πόμολο Hoppe METZ, Καστάνια, Λευκό Handle with spindle Hoppe METZ, white	128	54	7	24	172	60	ΛΕΥΚΟ / WHITE	5.76
6420M	Πόμολο Hoppe METZ, Καστάνια, Μαύρο Handle with spindle Hoppe METZ, black	128	54	7	24	172	60	ΜΑΥΡΟ / BLACK	5.76
6420Z	Πόμολο Hoppe METZ, Καστάνια, Ασημί Handle with spindle Hoppe METZ, silver	128	54	7	24	172	60	ΑΣΗΜΙ / SILVER	5.76
6421L	Πόμολο Hoppe NEW YORK, Καστάνια, Λευκό Handle with spindle Hoppe NEW YORK, white	128	54	7	24	172	60	ΛΕΥΚΟ / WHITE	5.03
6421M	Πόμολο Hoppe NEW YORK, Καστάνια, Μαύρο Handle with spindle Hoppe NEW YORK, black	128	54	7	24	172	60	ΜΑΥΡΟ / BLACK	5.03

Πόμολα Hoppe

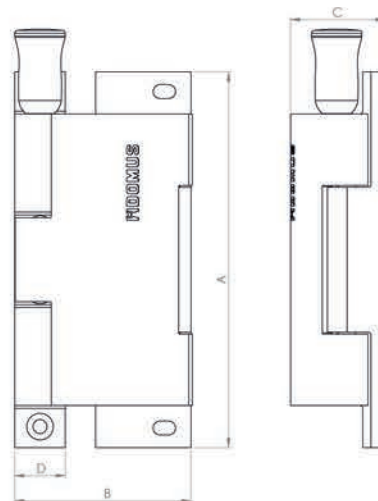
Πόμολα Hoppe

Ανοιγόμενες Πόρτες Αλουμινίου / Σιδήρου

Opening Aluminium / Steel



6470L



κατάλληλη
για όλες τις σειρές
αλουμινίου/σιδήρου/
ξύλου/pvc

	ΠΡΟΣΘΕΤΗ ΑΣΦΑΛΕΙΑ ΓΙΑ ΠΟΡΤΕΣ ΚΑΙ ΠΑΡΑΘΥΡΑ (ΒΕ ΚΑΠΑ ΠΛΑΣ)
	Αντοχή στην παραβίαση
	Ελεγμένο στις πιο σκληρές συνθήκες στα εργαστήρια της DOMUS σύμφωνα με τα πρότυπα ENV 1627-1630 με κλάση WK3
	Πολύ στιβαρή κατασκευή εξαρτημάτων - αποτελείται εξ ολοκλήρου από μασίφ αλουμίνιο & μεταλλικούς πείρους
	Βαρύς τύπου χαλύβδινος πείρος ασφαλείας διαμέτρου 10mm
	Λαβή με ειδική μορφή για προστασία στην παραβίαση
	Ειδική μεταλλική τάπα σε αντίκρουσμα για έξτρα προστασία του πείρου ασφαλείας
	Συμβατό με όλες τις κατασκευές Αλουμινίου / Σιδήρου / Ξύλου / PVC / Θωρακισμένες πόρτες και παράθυρα
	ΔΕΝ χρειάζονται προσθήκες
	Με ελατήριο που προστατεύει το προϊόν από πιθανές κρούσεις
	Με ανοξείδωτες βίδες για μεγάλη αντοχή στην υγρασία
	Διαθέσιμο σε 5 χρώματα (λευκό, μαύρο, καφέ, γκρι-ασπρί, silver)
	Καινοτόμο προϊόν DOMUS (Αρ. Πατέντας 1009014)
	10 χρόνια πραγματική εγγύηση DOMUS
	Με ειδικό ρυθμιζόμενο αποστάτη για εύκολη προσαρμογή σε όλους τους τύπους κουφωμάτων
















Πρόσθετη Ασφάλεια

ΚΩΔΙΚΟΣ CODE	ΠΕΡΙΓΡΑΦΗ DESCRIPTION	A mm	B mm	C mm	D mm	Βάρος Weight gr	Τεμ./Κιβ. Items/box	Φινίρισμα Finish	€ (2024)
6470L	WK+ Πρόσθετη Ασφάλεια, Λευκή Extra Locking System WK+, white	134	63	33.6	18	452	20	ΛΕΥΚΟ / WHITE	17.94
6470M	WK+ Πρόσθετη Ασφάλεια, Μαύρο Extra Locking System WK+, black	134	63	33.6	18	452	20	ΜΑΥΡΟ / BLACK	17.94
6470X	WK+ Πρόσθετη Ασφάλεια, Καφέ Extra Locking System WK+, brown	134	63	33.6	18	452	20	ΚΑΦΕ / BROWN	17.94
6470S	WK+ Πρόσθετη Ασφάλεια, Silver Extra Locking System WK+, silver	134	63	33.6	18	452	20	ΑΣΗΜΙ / SILVER	19.06
6470Z	WK+ Πρόσθετη Ασφάλεια, Γκρι - Ασημί Extra Locking System WK+, grey - silver	134	63	33.6	18	452	20	ΓΚΡΙ-ΑΣΗΜΙ / GREY-SILVER	17.94



for all aluminium series
steel/wood/pvc

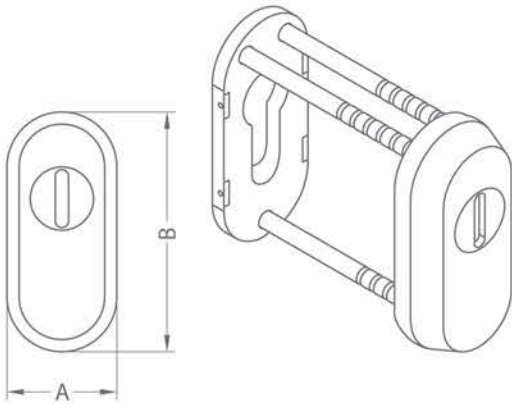


	EXTRA SAFETY LOCK FOR DOORS AND WINDOWS (WK PLUS)
	High resistance to violation
	Tested under extreme conditions at Domus Quality Laboratory according to ENV standards 1627-1630 with resistance class WK3
	Heavy components construction - solid aluminium and metal pins
	Heavy duty 10mm safety steel pin
	Special handle form for protection against violation
	Special metal cover for extra protection of safety pin
	Compatible with all aluminium windows and doors, steel, wood, pvc and armored doors & windows
	NO need for additional spacers
	Spring for product protection against possible impacts
	Stainless steel screws for high humidity resistance
	Available in 5 colours (white, black, brown, grey-silver, silver)
	Innovative DOMUS product (Patent 1009014)
	10 years DOMUS Guarantee
	Special adjustable spacer for easy installation to all profile types



Ανοιγόμενες Πόρτες Αλουμινίου / Σιδήρου

Opening Aluminium / Steel Doors



20033N

Ροζέτα Ασφαλείας

Η Ροζέτα Ασφαλείας για αντιδιαρρηκτική προστασία κυλίνδρου μπορεί να τοποθετηθεί σε 25-30-35-40-45άρες κλειδαριές DOMUS Γλωσσού, Μαχαιρωτή, Μπίλιας, TOPGEAR, TOPGEAR 5, 3 Σημείων και Export 45άρα. Η εξωτερική ροζέτα είναι από χάλυβα εξαιρετικά υψηλής σκληρότητας (58-63HRC) με ενισχυμένη επιμετάλλωση ενώ η εσωτερική διακοσμητική ροζέτα είναι ανοξείδωτη (AISI 304). Παρέχει προστασία από διάτρηση, πριόνισμα, βίαιη σφυρηλάτηση & καταστροφή δια περιστροφής των κυλίνδρων που προεξέχουν 6-14χιλ. από την πόρτα. Η αποσυναρμολόγησή της είναι δυνατή μόνο από την εσωτερική πλευρά. Η Ροζέτα παρέχει ασφάλεια και δίνει υψηλή αισθητική στο κούφωμα.

Η Ροζέτα Ασφαλείας δεν είναι συμβατή με τους κωδικούς: 90120 (Γλωσσού 20άρα), 905EC, 9054C (Τρίαινα).

Security Escutcheon

The Security Escutcheon for burglar proof cylinder protection is suitable for 25-30-35-40-45mm DOMUS Mortise locks, Roller locks, Falling Latch locks, TOPGEAR, TOPGEAR 5, 3 locking points and 45mm Export lock. The outer escutcheon is made of hardened steel (58-63HRC). The inner decorative escutcheon is Inox (AISI 305). The Security Escutcheon offers protection from drilling, sawing, violent hammering and destruction through rotation, when cylinder sticks out 6-14mm from the door. The disassembling is possible only from the inner side.

Security Escutcheon is not suitable for art: 90120 (20mm Moriste lock), 905EC, 9054C (Triaina).

Ροζέτα	ΚΩΔΙΚΟΣ CODE	ΠΕΡΙΓΡΑΦΗ DESCRIPTION	A mm	B mm	Βάρος Weight gr	Τεμ./Κιβ. Items/box	Φινίρισμα Finish	€ (2024)
	20033N	Ροζέτα Ασφαλείας για αντιδιαρρηκτική προστασία κυλίνδρου Security Escutcheon for burglar proof cylinder protection	33	72	305	20	ΑΝΟΞΕΙΔΩΤΟΣ ΧΑΛΥΒΑΣ/ΝΙΚΕΛ INOX / NICKEL	32.88

Ροζέτα Ασφαλείας



Σούστες
Επαναφοράς

door
closer



Dobot

διαθέσιμες και
με σύστημα Hold



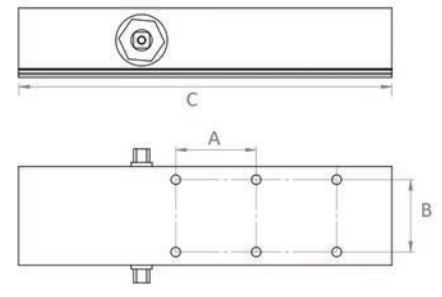
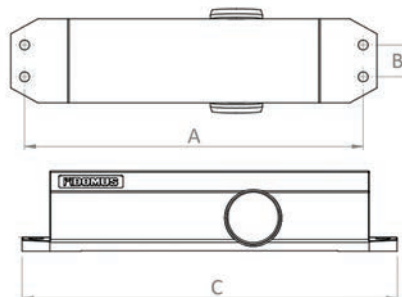
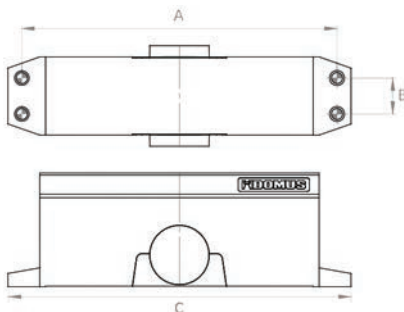
ΕΛΛΑ-ΔΙΚΑ
ΜΑΣ

ΕΛΡΑ
ΠΑΡΑΓΩΓΗ
ΙΔΙΟΚΤΗΣΙΑ
ΣΤΗΝ ΕΛΛΑΔΑ



η λέξη κλειδί ... για την ασφαλείά σας!

DOMUS



Σούστες Επαναφοράς



Οι Σούστες Επαναφοράς Domus είναι κατάλληλες για όλες τις πόρτες αλουμινίου και ξύλου. Διαθέτουν εγγύηση 5 ετών και έχουν τεσταριστεί για καλή λειτουργία και αντοχή σε περισσότερους από 500.000 κύκλους. Προτείνεται η χρήση τους με το σύστημα Hold, που δίνει τη δυνατότητα στην πόρτα να παραμείνει σταθερά ανοιχτή σε συγκεκριμένο σημείο. Το σύστημα hold μπορεί να απενεργοποιηθεί, ωστόσο υπάρχει και ξεχωριστός κωδικός χωρίς τη δυνατότητα αυτή. Έχουν όλες τις απαραίτητες ρυθμίσεις, όπως ρύθμιση δύναμης και ταχύτητας κλεισίματος και πρόσκρουσης. Καλύπτουν κάθε ανάγκη λόγω της γκάμας χρωμάτων και εναλλακτικών design. Όλες οι Σούστες Επαναφοράς Domus προσφέρουν υψηλή αντοχή στη διάβρωση (Κλάση 3).

Οι Σούστες Επαναφοράς 5115 L/M/Z (σύστημα Hold) και 5110 L/M/Z κατηγορίας EN 2-4 υποστηρίζουν πόρτες πλάτους από 850mm έως 1100mm και βάρη από 40 μέχρι 80 κιλά. Είναι κατάλληλες και για χρήση σε πυράντοχες πόρτες. Διατίθενται σε άσπρο, μαύρο και ασημί χρώμα. (Εφαρμογή βραχίονα στο κέντρο).

Οι Σούστες Επαναφοράς 5125 L/M/Z (σύστημα Hold) και 5120 L/M/Z κατηγορίας EN 2-4 υποστηρίζουν πόρτες πλάτους από 850mm έως 1100mm και βάρη από 40 μέχρι 80 κιλά. Είναι κατάλληλες και για χρήση σε πυράντοχες πόρτες. Διατίθενται σε άσπρο, μαύρο και ασημί χρώμα. (Παράκεντρα εφαρμογή βραχίονα).

Οι Σούστες Επαναφοράς 5145 L/M/Z (σύστημα Hold) και 5140 L/M/Z κατηγορίας EN 2-5 υποστηρίζουν πόρτες πλάτους από 850mm έως 1250mm και βάρη από 40 μέχρι 100 κιλά. Είναι κατάλληλες και για χρήση σε πυράντοχες πόρτες. Διατίθενται σε άσπρο, μαύρο και ασημί χρώμα.

Σούστες Επαναφοράς

ΚΩΔΙΚΟΣ CODE	ΠΕΡΙΓΡΑΦΗ DESCRIPTION	A mm	B mm	C mm	Βάρος Weight gr	Τεμ./Κιβ. Items/box	Φινίρισμα Finish	€ (2024)
5115L 5115M 5115Z	Σούστα Επαναφοράς Πόρτας Νο2-4 (πλάτος πόρτας 1,10m/βάρος από 40kg έως 80kg) με εφαρμογή βραχίονα hold στο κέντρο, Λευκή, Λευκή, Μαύρη, Ασημί Door closer No2-4 (width of door 1,10m/mass from 40kg up to 80kg) arm in the center with hold open, White, Black, Silver	166	19	182	1540	10	ΛΕΥΚΟ / WHITE ΜΑΥΡΟ / BLACK ΑΣΗΜΙ / SILVER	32.83
5110L 5110M 5110Z	Σούστα Επαναφοράς Πόρτας Νο2-4 (πλάτος πόρτας 1,10m/βάρος από 40kg έως 80kg) με εφαρμογή βραχίονα στο κέντρο, Λευκή, Μαύρη, Ασημί Door closer No2-4 (width of door 1,10m/mass from 40kg up to 80kg) arm in the center, White, Black, Silver	166	19	182	1434	10	ΛΕΥΚΟ / WHITE ΜΑΥΡΟ / BLACK ΑΣΗΜΙ / SILVER	27.83
5125L 5125M 5125Z	Σούστα Επαναφοράς Πόρτας Νο2-4 (πλάτος πόρτας 1,10m/βάρος από 40kg έως 80kg) με παράκεντρη εφαρμογή βραχίονα hold, Λευκή, Λευκή, Μαύρη, Ασημί Door closer No2-4 (width of door 1,10m/mass from 40kg up to 80kg) arm off center with hold open, White, Black, Silver	202	19	220	1665	10	ΛΕΥΚΟ / WHITE ΜΑΥΡΟ / BLACK ΑΣΗΜΙ / SILVER	38.64
5120L 5120M 5120Z	Σούστα Επαναφοράς Πόρτας Νο2-4 (πλάτος πόρτας 1,10m/βάρος από 40kg έως 80kg) με παράκεντρη εφαρμογή βραχίονα, Λευκή, Μαύρη, Ασημί Door closer No2-4 (width of door 1,10m/mass from 40kg up to 80kg) arm off center, White, Black, Silver	202	19	220	1561	10	ΛΕΥΚΟ / WHITE ΜΑΥΡΟ / BLACK ΑΣΗΜΙ / SILVER	33.64
5145L 5145M 5145Z	Σούστα Επαναφοράς Πόρτας Νο2-5 (πλάτος πόρτας 1,25m/βάρος από 40kg έως 100kg) με βραχίονα hold, Λευκή, Μαύρη, Ασημί Door closer No2-5 (width of door 1,25m/mass from 40kg up to 100kg) , with arm hold open, White, Black, Silver	50	45	233	2375	10	ΛΕΥΚΟ / WHITE ΜΑΥΡΟ / BLACK ΑΣΗΜΙ / SILVER	71.49
5140L 5140M 5140Z	Σούστα Επαναφοράς Πόρτας Νο2-5 (πλάτος πόρτας 1,25m/βάρος από 40kg έως 100kg) Λευκή, Μαύρη, Ασημί Door closer No2-5 (width of door 1,25m/mass from 40kg up to 100kg) White, Black, Silver	50	45	233	2265	10	ΛΕΥΚΟ / WHITE ΜΑΥΡΟ / BLACK ΑΣΗΜΙ / SILVER	65.49

Door Closers



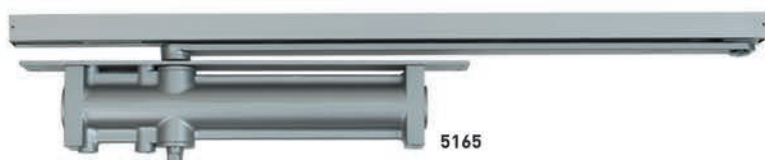
Domus Door Closers are suitable for all aluminum and wooden doors. They come with 5-year warranty and have been tested for smooth operation and durability for over 500.000 cycles. Their use with the Hold system is recommended, which allows the door to remain securely open at a specific point. The Hold system can be deactivated, but there is also a separate product code available without the hold-open functionality. They have all the necessary adjustments, such as force, closing and latching speed adjustment. They cover every need due to the range of colours and alternative designs. All Domus door closers offer high corrosion resistance (Class 3).

Domus Door Closers 5115 L/M/Z (Hold-Open system) and 5110 L/M/Z in EN 2-4 category support doors with widths from 850mm to 1100mm and weights from 40 to 80 kgs. They are also suitable for use on fire-resistant doors. Available in white, black and silver. (Arm in the center).

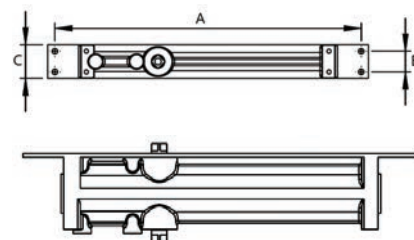
Domus Door Closers 5125 L/M/Z (Hold-Open system) and 5120 L/M/Z in EN 2-4 category support doors with widths from 850mm to 1100mm and weights from 40 to 80 kgs. They are also suitable for use on fire-resistant doors. Available in white, black and silver. (Arm off center).

Domus Door Closers 5145 L/M/Z (Hold-Open system) and 5140 L/M/Z in EN 2-5 category support doors with widths from 850mm to 1250mm and weights from 40 to 100 kgs. They are also suitable for use on fire-resistant doors. Available in white, black and silver.

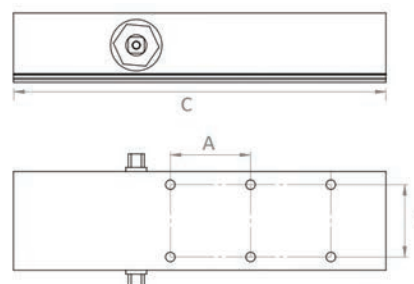




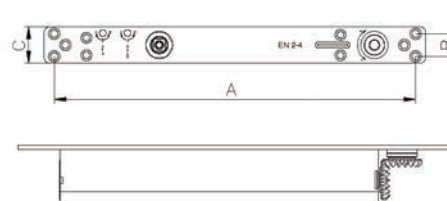
5165



5155



5175



Σούστες Επαναφοράς



Οι Σούστες Επαναφοράς 5155 M/Z κατηγορίας EN 1-4 υποστηρίζουν πόρτες πλάτους από 750mm έως 1100mm και βάρη από 20 μέχρι 80 κιλά. Διαθέτουν συρόμενο μπράτσο με ενσωματωμένο σύστημα Hold προσφέροντας άψογη αισθητική και διακριτικότητα στο χώρο. Διαθέτουν επιπλέον ρύθμιση backcheck για αντίσταση σε βίαιο άνοιγμα της πόρτας. Είναι κατάλληλες και για χρήση σε πυράντοχες πόρτες. Διατίθενται σε μαύρο και ασημί χρώμα.

Οι Σούστες Επαναφοράς 5165 Z κατηγορίας EN 3 υποστηρίζουν πόρτες πλάτους 950mm και βάρη από 40 μέχρι 65 κιλά. Διαθέτουν κρυφό μηχανισμό και κρυφό οδηγό. Η Σούστα αυτή τοποθετείται εσωτερικά (χωνευτή) και δεν φαίνεται ακόμη και όταν η πόρτα είναι ανοιχτή. Συνδυάζει ομαλή λειτουργία και άψογη αισθητική. Διατίθενται σε ασημί χρώμα.

Οι Σούστες Επαναφοράς Βαρέως Τύπου 5175 Z (σύστημα Hold) κατηγορίας EN 2-4 υποστηρίζουν πόρτες πλάτους από 850mm έως 1100mm και βάρη από 40 μέχρι 80 κιλά. Διαθέτουν κρυφό μηχανισμό και κρυφό οδηγό. Η Σούστα αυτή τοποθετείται εσωτερικά (χωνευτή) και δεν φαίνεται ακόμη και όταν η πόρτα είναι ανοιχτή. Συνδυάζει ομαλή λειτουργία και άψογη αισθητική. Διατίθενται σε ασημί χρώμα. Είναι κατάλληλη για τοποθέτηση σε πόρτες αλουμινίου και ξύλου.

Σούστες Επαναφοράς

ΚΩΔΙΚΟΣ CODE	ΠΕΡΙΓΡΑΦΗ DESCRIPTION	A mm	B mm	C mm	Βάρος Weight gr	Τεμ./Κιβ. Items/box	Φινίρισμα Finish	€ (2024)
5155M 5155Z	Σούστα Επαναφοράς Πόρτας Νο1-4 με hold συρόμενο μπράτσο (Πλάτος Πόρτας 1.10m/βάρος έως 80kg), Μαύρη, Ασημί Door closer No1-4 sliding arm with hold open system (width of door 1,10m/mass up to 80kg), Black, Silver	50	45	233	2477	10	MAYPO / BLACK ΑΣΗΜΙ / SILVER	72.00
5165Z	Σούστα Επαναφοράς Πόρτας Νο3 (Πλάτος Πόρτας 0.95m/βάρος έως 65kg) Χωνευτή με hold μπράτσο, Ασημί Door closer No3 (width of door 0.95m/mass up to 65kg), concealed with hold open system, Silver	310	19.9	32.5	2083	10	ΑΣΗΜΙ / SILVER	70.00
5175Z	Σούστα Επαναφοράς Πόρτας Νο2-4 (Πλάτος Πόρτας 1.10m/βάρος έως 80kg), Χωνευτή με hold μπράτσο, Ασημί Door closer No2-4 (width of door 1,10m/mass up to 80kg), Concealed with hold open system, Silver	320	20	32	2400	10	ΑΣΗΜΙ / SILVER	-

Door Closers



Domus Door Closers 5155 Z/M in EN 11-4 category support doors with widths from 750mm to 1100mm and weights from 20 to 80 kgs.

They have a sliding arm with an integrated Hold-Open system, offering impeccable aesthetics and discretion.

They also have an additional backcheck adjustment for resistance to violent door opening. Suitable for use on fire-resistant doors. Available in black and silver.

Domus Door Closers 5165 M in EN 3 category support doors with widths from 950mm and weights from 40 to 65 kgs.

They have concealed mechanism and guide.

This door closer is installed internally (concealed) and remains hidden even when the door is open. It combines smooth operation with impeccable aesthetics. Available in silver.

Domus Heavy Duty Door Closers 5175 Z in EN 2-4 category support doors with widths from 850mm up to 1100mm and weights from 40 to 80 kgs.

They have concealed mechanism and guide.

This door closer is installed internally

(concealed) and remains hidden even when the door is open.

It combines smooth operation with impeccable aesthetics.

Available in silver. Suitable for installation in metal and wooden doors.



**Προϊόντα για
Συρόμενα
Παράθυρα
Αλουμινίου**

**Products
for Sliding
Aluminium
Windows**



Συρόμενα Παράθυρα Αλουμινίου Sliding Aluminium Windows

Νέα εποχή



Σύστημα D-FENDER 2 κλειδωμάτων

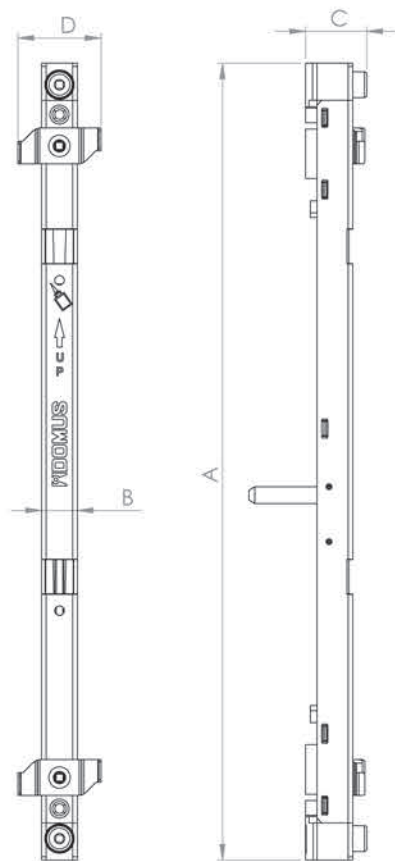
Το σύστημα είναι ειδικό για κάθε σειρά προφίλ συρομένων αλουμινίου. Είναι σχεδιασμένο για την εύκολη αλλά ταυτόχρονα στιβαρή τοποθέτηση στα προφίλ αλουμινίου, με χρήση μόνο των κατάλληλων εξαρτημάτων για κάθε προφίλ, που περιλαμβάνονται στη συσκευασία μαζί με την ειδική καλίμπρα εύκολης τοποθέτησης και άψογης ρύθμισης που σας γλιτώνει από επιπλέον χρονοβόρες εργασίες. Το ειδικό ελατήριο για προστασία από τις κρούσεις, τα ενσωματωμένα αμορτισέρ και η διπλή συγκράτηση με βίδες και πεταλούδες, κάνουν απόλυτα ομαλή και αθόρυβη τη λειτουργία του συστήματος. Τοποθετείται οποιαδήποτε στιγμή, με ένα μόνο κατασβίδι με τετράγωνη μύτη και σε ήδη τοποθετημένο κούφωμα για αντικατάσταση παλαιών κλειδαριών.

System D-FENDER 2 Locking Points

The system is suitable for several aluminium sliding profiles. Designed for an easy installation and for high security. For perfect adjustment and saving time, the packing includes only the useful installation accessories and the specific gage for each aluminium series. For smooth and silent function, the system includes special spring, incorporated shock absorbers and it is double-supported with screws and special drivers. Also, the system can be used as a replacement on already installed frames, with the use of a screwdriver.

Για περισσότερες οδηγίες εγκατάστασης κάντε κλικ...
For installation instructions please click...

<http://www.youtube.com/watch?v=hk9XCEWJwm0>



Μεγαλύτερο
διάκενο στα
αντικρίσματα για
ακόμα πιο εύκολη
τοποθέτηση!



D-FENDER

ΚΩΔΙΚΟΣ CODE	ΠΕΡΙΓΡΑΦΗ DESCRIPTION	A mm	B mm	C mm	D mm	Βάρος Weight gr	Τεμ./Κιβ. Items/box	Φινίρισμα Finish	€ (2024)
75333	ALFA S350	333	15	32.8	-	348	10	ΨΕΥΔΑΡΓΥΡΟΣ / ZINC	9.48
75335	ALFA S320	333	15	32.8	-	327	10	ΨΕΥΔΑΡΓΥΡΟΣ / ZINC	9.48
75301	ALUMIL 9200	333	15	25.6	35	336	10	ΨΕΥΔΑΡΓΥΡΟΣ / ZINC	9.48
75312	ALUMIL S350-S364 (ΠΑΤΖΟΥΡΙ-SHUTTER)	333	15	32.7	24.5	347	10	ΨΕΥΔΑΡΓΥΡΟΣ / ZINC	9.48
75313	ALUMIL S350-S384 (TZAMI-SASH)	333	15	28.2	29	345	10	ΨΕΥΔΑΡΓΥΡΟΣ / ZINC	9.48
75316	ALUMINCO 205	333	15	30.8	29	343	10	ΨΕΥΔΑΡΓΥΡΟΣ / ZINC	9.48
75321	ALUMINCO 200-201 (TZAMI-SASH)	333	15	32.8	29	346	10	ΨΕΥΔΑΡΓΥΡΟΣ / ZINC	9.48
75322	ALUMINCO 220-208 (ΠΑΤΖΟΥΡΙ-SHUTTER) & ALUMIL S325	333	15	32.8	-	327	10	ΨΕΥΔΑΡΓΥΡΟΣ / ZINC	9.48
75308	* ELVIAL 3300	333	15	28.4	29	341	10	ΨΕΥΔΑΡΓΥΡΟΣ / ZINC	9.48
75309	ELVIAL 6500-6542 (TZAMI-SASH)	333	15	32.1	29	345	10	ΨΕΥΔΑΡΓΥΡΟΣ / ZINC	9.48
75310	ELVIAL 6500-6546 (ΠΑΤΖΟΥΡΙ-SHUTTER)	333	15	28.4	31	347	10	ΨΕΥΔΑΡΓΥΡΟΣ / ZINC	9.48
75303	ETEM 19	333	15	32.1	29	342	10	ΨΕΥΔΑΡΓΥΡΟΣ / ZINC	9.48
75304	ETEM 52	333	15	35.1	35	350	10	ΨΕΥΔΑΡΓΥΡΟΣ / ZINC	9.48
75326	ETEM 32 E32205 (TZAMI-SASH)	333	15	25.6	29	390	10	ΨΕΥΔΑΡΓΥΡΟΣ / ZINC	9.48
75327	ETEM 32 E32210 (ΠΑΤΖΟΥΡΙ-SHUTTER)	333	15	28.35	29.1	390	10	ΨΕΥΔΑΡΓΥΡΟΣ / ZINC	9.48
75305	EUROPA ESS-47 / EUROPA PRIMA 800	333	15	32.3	31.5	340	10	ΨΕΥΔΑΡΓΥΡΟΣ / ZINC	9.48
75307	EUROPA 6000	333	15	26.3	24.5	329	10	ΨΕΥΔΑΡΓΥΡΟΣ / ZINC	9.48
75314	* EUROPA 100	333	15	26.3	29	344	10	ΨΕΥΔΑΡΓΥΡΟΣ / ZINC	9.48
75319	EUROPA ESS-47/EUROPA PRIMA 8000 (ΠΑΤΖΟΥΡΙ-SHUTTER)	333	15	32.8	-	342	10	ΨΕΥΔΑΡΓΥΡΟΣ / ZINC	9.48
75323	* EUROPA 6000 (ΠΑΤΖΟΥΡΙ 6007-SHUTTER 6007)	333	15	28.2	29.1	345	10	ΨΕΥΔΑΡΓΥΡΟΣ / ZINC	9.48
75328	EUROPA ESS-34 (TZAMI-SASH)	333	15	32.8	-	342	10	ΨΕΥΔΑΡΓΥΡΟΣ / ZINC	9.48
75329	EUROPA ESS-34 (ΠΑΤΖΟΥΡΙ-SHUTTER TH12202-TH12203)	333	15	30.6	-	353	10	ΨΕΥΔΑΡΓΥΡΟΣ / ZINC	9.48
75315	EXALCO ALBIO 205-07/205-07A/205-027	333	15	23.6	29	334	10	ΨΕΥΔΑΡΓΥΡΟΣ / ZINC	9.48
75316	EXALCO ALBIO 205-040	333	15	30.8	29	343	10	ΨΕΥΔΑΡΓΥΡΟΣ / ZINC	9.48
75317	EXALCO ALBIO 225-06/225-07/225-31 (TZAMI-SASH)	333	15	30.8	29	354	10	ΨΕΥΔΑΡΓΥΡΟΣ / ZINC	9.48
75318	* EXALCO ALBIO 225-010/225-011 (ΠΑΤΖΟΥΡΙ-SHUTTER)	333	15	39.2	34	354	10	ΨΕΥΔΑΡΓΥΡΟΣ / ZINC	9.48
75309	EXALCO ALBIO 227-06 (TZAMI-SASH)	333	15	32.1	29	345	10	ΨΕΥΔΑΡΓΥΡΟΣ / ZINC	9.48
75324	EXALCO ALBIO 227-010 (ΠΑΤΖΟΥΡΙ-SHUTTER)	333	15	39.2	34	354	10	ΨΕΥΔΑΡΓΥΡΟΣ / ZINC	9.48
75332	EXALCO ALBIO205-046 (ΠΑΤΖΟΥΡΙ-SHUTTER)	333	15	39.2	34	354	10	ΨΕΥΔΑΡΓΥΡΟΣ / ZINC	9.48

* Τα προϊόντα είναι διαθέσιμα κατόπιν παραγγελίας * The products are available upon request

Συρόμενα Παράθυρα Αλουμινίου

Sliding Aluminium Windows

Νέα εποχή

D-FENDER

10
ΧΡΟΝΙΑ ΕΓΓΥΗΣΗ

Σύστημα D-FENDER 4 κλειδωμάτων

Προτείνεται για τη μέγιστη ασφάλεια σε παράθυρα από 2m και πάνω. Το σύστημα είναι ειδικό για κάθε σειρά προφίλ συρομένων αλουμινίου. Είναι σχεδιασμένο για την εύκολη, αλλά ταυτόχρονα στιβαρή τοποθέτηση στα προφίλ αλουμινίου, με χρήση μόνο των κατάλληλων εξαρτημάτων για κάθε προφίλ, που περιλαμβάνονται στη συσκευασία μαζί με την ειδική καλίμπρα εύκολης τοποθέτησης και άφογης ρύθμισης που σας γλιτώνει από επιπλέον χρονοβόρες εργασίες. Το ειδικό ελατήριο για προστασία από τις κρούσεις, τα ενσωματωμένα αμορτισέρ και η διπλή συγκράτηση με βίδες και πεταλούδες, κάνουν απόλυτα ομαλή και αθόρυβη την λειτουργία του συστήματος. Τοποθετείται οποιαδήποτε στιγμή, με ένα μόνο κατσαβίδι με τετράγωνη μύτη και σε ήδη τοποθετημένο κούφωμα για αντικατάσταση παλαιών κλειδαριών.

System D-FENDER 4 Locking Points

Recommended for windows higher than 2m, in order to have maximum security. The system is suitable for several aluminium sliding profiles. Designed for an easy installation and for high security. For perfect adjustment and saving time, the packing includes only the useful installation accessories and the specific gage for each aluminium series. For smooth and silent function the system includes special spring, incorporated shockabsorbers and it is double-supported with screws and special drivers. Also, the system can be used as a replacement on already installed frames, with the use of a screwdriver.

Για περισσότερες οδηγίες εγκατάστασης κάντε κλικ...

For installation instructions please click...

<http://www.youtube.com/watch?v=hk9XCEWJwm0>

D-FENDER



ΚΩΔΙΚΟΣ CODE	ΠΕΡΙΓΡΑΦΗ DESCRIPTION	A mm	B mm	C mm	D mm	Βάρος Weight gr	Τεμ./Κιβ. Items/box	Φινίρισμα Finish	€ (2024)
75433	ALFA S350	1462	15	25.6	35	1203	5	ΨΕΥΔΑΡΓΥΡΟΣ / ZINC	30.57
75435	ALFA S320	1462	15	36	35	1215	5	ΨΕΥΔΑΡΓΥΡΟΣ / ZINC	30.57
75401	ALUMIL 9200	1462	15	25.6	35	1203	5	ΨΕΥΔΑΡΓΥΡΟΣ / ZINC	30.57
75412	ALUMIL S350-S364 (ΠΑΤΖΟΥΡΙ-SHUTTER)	1462	15	32.7	24.5	1219	5	ΨΕΥΔΑΡΓΥΡΟΣ / ZINC	30.57
75413	ALUMIL S350-S384 (TZAMI-SASH)	1462	15	28.2	29	1201	5	ΨΕΥΔΑΡΓΥΡΟΣ / ZINC	30.57
75416	* ALUMINCO 205	1462	15	30.8	29	1203	5	ΨΕΥΔΑΡΓΥΡΟΣ / ZINC	30.57
75421	* ALUMINCO 200-201 (TZAMI-SASH)	1462	15	32.8	29.1	1415	5	ΨΕΥΔΑΡΓΥΡΟΣ / ZINC	30.57
75422	ALUMINCO 220-208 (ΠΑΤΖΟΥΡΙ-SHUTTER)	1462	15	32.8	-	1186	5	ΨΕΥΔΑΡΓΥΡΟΣ / ZINC	30.57
75409	ELVIAL 6500-6542 (TZAMI-SASH)	1462	15	32.1	29	1211	5	ΨΕΥΔΑΡΓΥΡΟΣ / ZINC	30.57
75410	* ELVIAL 6500-6546 (ΠΑΤΖΟΥΡΙ-SHUTTER)	1462	15	28.4	31	1206	5	ΨΕΥΔΑΡΓΥΡΟΣ / ZINC	30.57
75403	* ETEM 19	1462	15	29	29	1183	5	ΨΕΥΔΑΡΓΥΡΟΣ / ZINC	30.57
75404	* ETEM 52	1462	15	35.1	35	1211	5	ΨΕΥΔΑΡΓΥΡΟΣ / ZINC	30.57
75426	ETEM 32 E32205 (TZAMI-SASH)	1462	15	25.6	29.1	1381	5	ΨΕΥΔΑΡΓΥΡΟΣ / ZINC	30.57
75427	ETEM 32 E32210 (ΠΑΤΖΟΥΡΙ-SHUTTER)	1462	15	28.35	29.1	1381	5	ΨΕΥΔΑΡΓΥΡΟΣ / ZINC	30.57
75407	EUROPA 6000	1462	15	26.3	24.5	1183	5	ΨΕΥΔΑΡΓΥΡΟΣ / ZINC	30.57
75423	* EUROPA 6000 (ΠΑΤΖΟΥΡΙ 6007-SHUTTER 6007)	1462	15	28.2	29.1	1403	5	ΨΕΥΔΑΡΓΥΡΟΣ / ZINC	30.57
75405	EUROPA ESS-47 / EUROPA PRIMA 800	1462	15	32.3	31.5	1207	5	ΨΕΥΔΑΡΓΥΡΟΣ / ZINC	30.57
75419	EUROPA ESS-47/EUROPA PRIMA 8000 (ΠΑΤΖΟΥΡΙ-SHUTTER)	1462	15	32.8	-	998	5	ΨΕΥΔΑΡΓΥΡΟΣ / ZINC	30.57
75428	EUROPA ESS-34 (TZAMI-SASH)	1462	15	30.6	-	1405	5	ΨΕΥΔΑΡΓΥΡΟΣ / ZINC	30.57
75429	EUROPA ESS-34 (ΠΑΤΖΟΥΡΙ-SHUTTER TH12202 - TH12203)	1462	15	30.6	-	1405	5	ΨΕΥΔΑΡΓΥΡΟΣ / ZINC	30.57
75416	* EXALCO ALBIO 205-040	1462	15	30.8	29	1203	5	ΨΕΥΔΑΡΓΥΡΟΣ / ZINC	30.57
75417	EXALCO ALBIO 225-06/225-07/225-31 (TZAMI-SASH)	1462	15	30.8	29	1217	5	ΨΕΥΔΑΡΓΥΡΟΣ / ZINC	30.57
75409	EXALCO ALBIO 227-06 (TZAMI-SASH)	1462	15	32.1	29	1211	5	ΨΕΥΔΑΡΓΥΡΟΣ / ZINC	30.57
75424	* EXALCO ALBIO 227-010 (ΠΑΤΖΟΥΡΙ-SHUTTER)	1462	15	39.2	34	1217	5	ΨΕΥΔΑΡΓΥΡΟΣ / ZINC	30.57
75432	EXALCO ALBIO 205-046 (ΠΑΤΖΟΥΡΙ-SHUTTER)	1462	15	39.2	34	1217	5	ΨΕΥΔΑΡΓΥΡΟΣ / ZINC	30.57

Για να μετατρέψετε την κλειδαριά και την σπανιολέτα συρομένων παραθύρων αλουμινίου σε αυτοστηριζόμενη χωρίς εξωτερική χούφτα για μεγαλύτερη ασφάλεια και στεγανότητα, διατίθεται δωρεάν το σακουλάκι με τα γαντζάκια στήριξης (7640X1).

For maximum security and water proof, it can be installed without the external flush handel, with supporting fittings, free of charge (7640X1).

* Τα προϊόντα είναι διαθέσιμα κατόπιν παραγγελίας * The products are available upon request

Συρόμενα Παράθυρα Αλουμινίου Sliding Aluminium Windows

Νέα εποχή

D FENDER

10
ΧΡΟΝΙΑ ΕΓΓΥΗΣΗ

Μεγαλύτερο
διάκενο στα
αντικρίσματα για
ακόμα πιο εύκολη
τοποθέτηση!

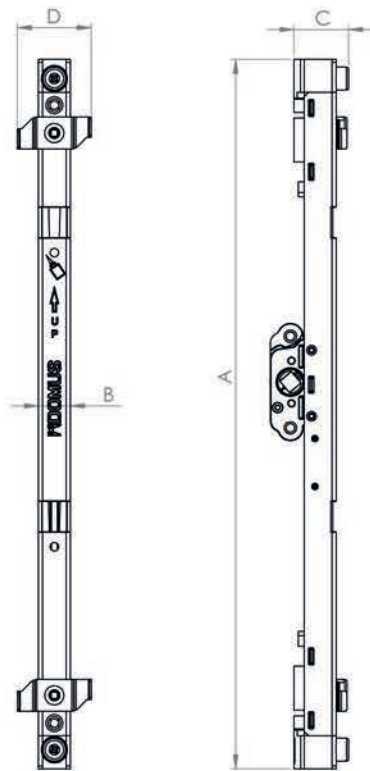


Καρέ D-FENDER 2 Κλειδωμάτων (για τζάμι)

Το νέο σύστημα D-FENDER καρέ για συρόμενες πόρτες και παράθυρα έχει σχεδιαστεί με την ίδια φιλοσοφία του συστήματος D-FENDER 2 κλειδωμάτων. Για κάθε σειρά προφίλ συρόμενων αλουμινίου προσφέρεται ειδικό σύστημα D-FENDER καρέ έτοιμο προς τοποθέτηση. Το καρέ D-FENDER 2 κλειδωμάτων είναι ειδικά σχεδιασμένο για την εύκολη, γρήγορη, ποιοτική, αλλά και ταυτόχρονα στιβαρή τοποθέτηση στα προφίλ αλουμινίου με χρήση μόνο των κατάλληλων εξαρτημάτων για κάθε προφίλ που περιλαμβάνονται στη συσκευασία. Με την ειδική καλίμπρα εύκολης τοποθέτησης για ακριβή κατεργασία των προφίλ και άψογης ρύθμισης για τα κλειδώματα, ο αλουμινοκατασκευαστής γλιτώνει από επιπλέον χρονοβόρες εργασίες. Διαθέτει διπλή συγκράτηση πάνω στα προφίλ με συνδυασμό πεταλούδας και βίδας και τοποθετείται οποιαδήποτε στιγμή με ένα μόνο κατσαβίδι με τετράγωνη μύτη. Τα ειδικά ελατήρια για προστασία από τις κρούσεις και τα ενσωματωμένα αμορτισέρ βοηθούν στην περαιτέρω προστασία του κουφώματος αλλά και στις επιπλέον ρυθμίσεις του συστήματος και κάνουν απόλυτη ομαλή και αθόρυβη την λειτουργία του συστήματος. Οι μεταλλικοί αποστάτες για το πόμολο καρέ κάνουν ακόμα πιο στιβαρή την τοποθέτηση. Έχει μεγαλύτερη ασφάλεια και στεγανότητα λόγω της μη κατεργασίας του προφίλ από την έξω πλευρά. Υπάρχει πληθώρα επιλογών λαβών από τον ιδιώτη.

Spindle D-FENDER 2 locking points (sash)

The new spindle D-FENDER system, for sliding aluminium profiles is designed with the same philosophy of D-FENDER 2 locking points system. For each aluminium sliding series there is a specific spindle D-FENDER system. The spindle D-FENDER 2 locking points system is designed for easy, fast and precise installation, by using only the necessary accessories for each profile, which are included in the packaging. There is a special gage, for easy milling of the aluminium profile, perfect adjustment and saving time. The system is double-supported on the profiles, which is achieved with the combination of screws and special drivers, with the use of only a screwdriver. For smooth and silent function and impact protection, the system includes special springs and incorporated shock-absorbers. A heavy duty mounting is achieved by the aluminium spacers for handle which are included in the packaging. Maximum security and waterproof due to the absence of milling on the outer side of the profile. There is a wide variety of handles modern designs.



ΚΩΔΙΚΟΣ CODE	ΠΕΡΙΓΡΑΦΗ DESCRIPTION	A mm	B mm	C mm	D mm	Βάρος Weight gr	Τεμ./Κιβ. Items/box	Φινιρίσμα Finish	€ (2024)
74334	ALFA T320 (ME KAPE / WITH SPINDLE)	333	15	25.6	35	406	10	ΨΕΥΔΑΡΓΥΡΟΣ / ZINC	16.04
74301	* ALUMIL 9200	333	15	25.6	35	406	10	ΨΕΥΔΑΡΓΥΡΟΣ / ZINC	16.04
74302	* ALUMIL 14000	333	15	36	35	418	10	ΨΕΥΔΑΡΓΥΡΟΣ / ZINC	16.04
74311	* ALUMIL 9050 (M9062/M9065)	333	15	20.8	29	401	10	ΨΕΥΔΑΡΓΥΡΟΣ / ZINC	16.04
74313	ALUMIL S350-S384	333	15	28.2	29	414	10	ΨΕΥΔΑΡΓΥΡΟΣ / ZINC	16.04
74321	* ALUMINCO 200-201	333	15	32.8	29	415	10	ΨΕΥΔΑΡΓΥΡΟΣ / ZINC	16.04
74308	* ELVIAL 3300	333	15	28.5	29	411	10	ΨΕΥΔΑΡΓΥΡΟΣ / ZINC	16.04
74309	ELVIAL 6500-6542	333	15	32.1	29	415	10	ΨΕΥΔΑΡΓΥΡΟΣ / ZINC	16.04
74303	* ETEM 19	333	15	35.1	35	421.3	10	ΨΕΥΔΑΡΓΥΡΟΣ / ZINC	16.04
74304	* ETEM 52	333	15	35.1	35	421.3	10	ΨΕΥΔΑΡΓΥΡΟΣ / ZINC	16.04
74326	ETEM 32, E32205 (TZAMI-SASH)	333	15	25.6	29.1	390	10	ΨΕΥΔΑΡΓΥΡΟΣ / ZINC	16.04
74330	* ETEM ES38, E53282 (TZAMI-SASH)	333	15	28.2	29.1	400	10	ΨΕΥΔΑΡΓΥΡΟΣ / ZINC	16.04
74305	* EUROPA ESS-47 / EUROPA PRIMA 800	333	15	32.3	31.5	410	10	ΨΕΥΔΑΡΓΥΡΟΣ / ZINC	16.04
74306	* EUROPA 2000	333	15	32.1	29	419	10	ΨΕΥΔΑΡΓΥΡΟΣ / ZINC	16.04
74307	EUROPA 6000	333	15	26.3	24.5	396	10	ΨΕΥΔΑΡΓΥΡΟΣ / ZINC	16.04
74314	* EUROPA 100	333	15	26.3	30	414	10	ΨΕΥΔΑΡΓΥΡΟΣ / ZINC	16.04
74320	EUROPA ESS-47 / EUROPA PRIMA 8000	333	15	32.7	-	400	10	ΨΕΥΔΑΡΓΥΡΟΣ / ZINC	16.04
74328	EUROPA ESS-34 (TZAMI-SASH)	333	15	32.12	-	410	10	ΨΕΥΔΑΡΓΥΡΟΣ / ZINC	16.04
74316	* EXALCO ALBIO 205-040	333	15	30.8	29	413	10	ΨΕΥΔΑΡΓΥΡΟΣ / ZINC	16.04
74317	* EXALCO ALBIO 205-06/225-07/225-31	333	15	30.8	29	413	10	ΨΕΥΔΑΡΓΥΡΟΣ / ZINC	16.04
74309	* EXALCO ALBIO 227-06	333	15	32.1	29	415	10	ΨΕΥΔΑΡΓΥΡΟΣ / ZINC	16.04
74331	EXALCO ALBIO 227-020 (ME KAPE / WITH SPINDLE)	333	15	32.1	29	415	10	ΨΕΥΔΑΡΓΥΡΟΣ / ZINC	16.04
74336	EXALCO ALBIO 225 LITE (ME KAPE / WITH SPINDLE)	333	15	32.1	29	415	10	ΨΕΥΔΑΡΓΥΡΟΣ / ZINC	16.04

* Τα προϊόντα είναι διαθέσιμα κατόπιν παραγγελίας

* The products are available upon request

Συρόμενα Παράθυρα Αλουμινίου

Sliding Aluminium Windows

Νέα εποχή

D-FENDER

10
ΧΡΟΝΙΑ ΕΓΓΥΗΣΗ

Καρέ D-FENDER 4 Κλειδωμάτων (για τζάμι)

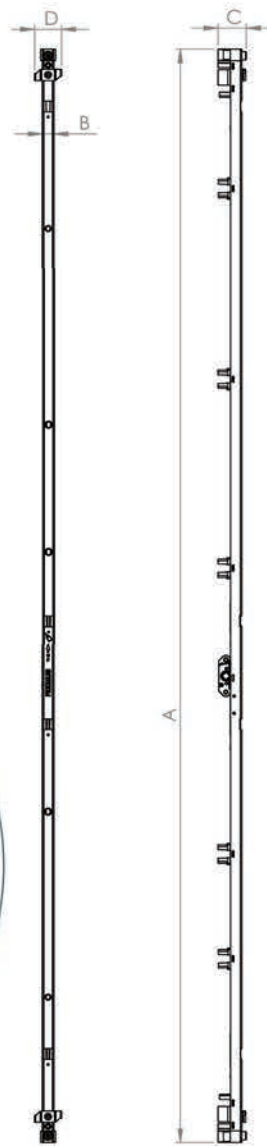
Το νέο σύστημα D-FENDER καρέ για συρόμενες πόρτες και παράθυρα έχει σχεδιαστεί με την ίδια φιλοσοφία του συστήματος D-FENDER 4 κλειδωμάτων. Για κάθε σειρά προφίλ συρόμενων αλουμινίου προσφέρεται ειδικό σύστημα D-FENDER καρέ έτοιμο προς τοποθέτηση.

Το καρέ D-FENDER 4 κλειδωμάτων είναι ειδικά σχεδιασμένο για την εύκολη, γρήγορη, ποιοτική, αλλά και ταυτόχρονα στιβαρή τοποθέτηση στα προφίλ αλουμινίου με χρήση μόνο των κατάλληλων εξαρτημάτων για κάθε προφίλ που περιλαμβάνονται στη συσκευασία. Με την ειδική καλίμπρα εύκολης τοποθέτησης για ακριβή κατεργασία των προφίλ και άψογης ρύθμισης για τα κλειδώματα, ο αλουμινοκατασκευαστής γλιτώνει από επιπλέον χρονοβόρες εργασίες. Διαθέτει διπλή συγκράτηση πάνω στα προφίλ με συνδυασμό πεταλούδας και βίδας και τοποθετείται οποιαδήποτε στιγμή με ένα μόνο κατσαβίδι με τετράγωνη μύτη. Τα ειδικά ελατήρια για προστασία από τις κρούσεις και τα ενσωματωμένα αμορτισέρ βοηθούν στην περαιτέρω προστασία του κουφώματος αλλά και στις επιπλέον ρυθμίσεις του συστήματος και κάνουν απόλυτη ομαλή και αθόρυβη την λειτουργία του συστήματος. Οι μεταλλικοί αποστάτες για το πόμολο καρέ κάνουν ακόμα πιο στιβαρή την τοποθέτηση. Έχει μεγαλύτερη ασφάλεια και στεγανότητα λόγω της μη κατεργασίας του προφίλ από την έξω πλευρά. Υπάρχει πληθώρα επιλογών λαβών από τον ιδιώτη.

Spindle D-FENDER 4 locking points (sash)

The new spindle D-FENDER system, for sliding aluminium profiles is designed with the same philosophy of D-FENDER 4 locking points system. For each aluminium sliding series there is a specific spindle D-FENDER system. The spindle D-FENDER 4 locking points system is designed for easy, fast and precise installation, by using only the necessary accessories for each profile, which are included in the packaging. There is a special gage, for easy milling of the aluminium profile, perfect adjustment and saving time. The system is double-supported on the profiles, which is achieved with the combination of screws and special drivers, with the use of only a screwdriver. For smooth and silent function and impact protection, the system includes special springs and incorporated shock-absorbers. A heavy duty mounting is achieved by the aluminium spacers for handle which are included in the packaging. Maximum security and waterproof due to the absence of milling on the outer side of the profile. There is a wide variety of handles modern designs.

Μεγαλύτερο
διάκενο στα
αντικρίσματα για
ακόμα πιο εύκολη
τοποθέτηση!



ΚΩΔΙΚΟΣ CODE	ΠΕΡΙΓΡΑΦΗ DESCRIPTION	A mm	B mm	C mm	D mm	Βάρος Weight gr	Τεμ./Κιβ. Items/box	Φινίρισμα Finish	€ (2024)
74434	ALFA T320 (ΜΕ ΚΑΠΕ / WITH SPINDLE)	1462	15	25.6	35	1273	5	ΨΕΥΔΑΡΓΥΡΟΣ / ZINC	34.10
74401	* ALUMIL 9200	1462	15	25.6	35	1273	5	ΨΕΥΔΑΡΓΥΡΟΣ / ZINC	34.10
74402	* ALUMIL 14000	1462	15	36	35	1285	5	ΨΕΥΔΑΡΓΥΡΟΣ / ZINC	34.10
74413	ALUMIL S350 - S384	1462	15	28.2	29	1284	5	ΨΕΥΔΑΡΓΥΡΟΣ / ZINC	34.10
74421	* ALUMINCO 200-201	1462	15	32.8	29	1275	5	ΨΕΥΔΑΡΓΥΡΟΣ / ZINC	34.10
74409	ELVIAL 6500 - 6542	1462	15	32.1	29	1287	5	ΨΕΥΔΑΡΓΥΡΟΣ / ZINC	34.10
74403	* ETEM 19	1462	15	32.1	29	1268	5	ΨΕΥΔΑΡΓΥΡΟΣ / ZINC	34.10
74404	* ETEM 52	1462	15	35.1	35	1218	5	ΨΕΥΔΑΡΓΥΡΟΣ / ZINC	34.10
74426	ETEM ES32, E32205 (TZAMI-SASH)	1462	15	25.6	29	1275	5	ΨΕΥΔΑΡΓΥΡΟΣ / ZINC	34.10
74430	ETEM ES38, E53282 (TZAMI-SASH)	1462	15	28.2	29.1	1350	5	ΨΕΥΔΑΡΓΥΡΟΣ / ZINC	34.10
74405	* EUROPA ESS-47 / EUROPA PRIMA 800	1462	15	32.3	31.5	1277	5	ΨΕΥΔΑΡΓΥΡΟΣ / ZINC	34.10
74406	* EUROPA 2000	1462	15	32.1	29	1276	5	ΨΕΥΔΑΡΓΥΡΟΣ / ZINC	34.10
74407	EUROPA 6000	1462	15	26.3	24.5	1253	5	ΨΕΥΔΑΡΓΥΡΟΣ / ZINC	34.10
74420	EUROPA ESS-47 / EUROPA PRIMA 8000	1462	15	35.1	35	1282	5	ΨΕΥΔΑΡΓΥΡΟΣ / ZINC	34.10
74428	EUROPA ESS-34 (TZAMI-SASH)	1462	15	32.12	-	1400	5	ΨΕΥΔΑΡΓΥΡΟΣ / ZINC	34.10
74409	* EXALCO ALBIO 227-06	1462	15	32.1	29	1287	5	ΨΕΥΔΑΡΓΥΡΟΣ / ZINC	34.10
74417	* EXALCO ALBIO 225-06 / 225-07 / 225-31	1462	15	30.8	29	1287	5	ΨΕΥΔΑΡΓΥΡΟΣ / ZINC	34.10
74431	EXALCO ALBIO 227-020 (ΜΕ ΚΑΠΕ / WITH SPINDLE)	1462	15	32.1	29	1287	5	ΨΕΥΔΑΡΓΥΡΟΣ / ZINC	34.10
74436	EXALCO ALBIO 225 LITE (ΜΕ ΚΑΠΕ / WITH SPINDLE)	1462	15	32.1	29	1287	5	ΨΕΥΔΑΡΓΥΡΟΣ / ZINC	34.10

* Τα προϊόντα είναι διαθέσιμα κατόπιν παραγγελίας
* The products are available upon request

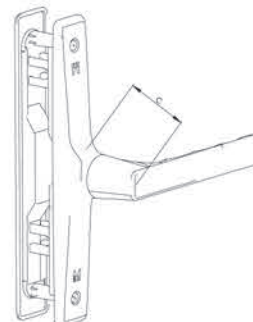
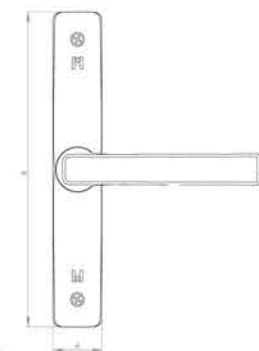


Συρόμενα Παράθυρα Αλουμινίου Sliding Aluminium Windows

Νέα εποχή

D FENDER

ANTIMICROBIAL COATING • ANTIMICROBIAL RESIN
Προστατεύει από τα
μικρόβια για μια ζωή



10
ΧΡΟΝΙΑ ΕΓΓΥΗΣΗ



ANTIMICROBIAL COATING • ANTIMICROBIAL RESIN
Lifetime
Germ Free



75301LX1

Κλειδαριά και Σπανιολέτα D-FENDER

Κλειδαριά Ασφαλείας για "χωνευτά" συστήματα Προτείνεται για όπου απαιτείται χωνευτή κλειδαριά (παντζούρι). Η κλειδαριά συνδυάζεται με το αντίστοιχο σύστημα **D-FENDER** (2 ή 4 κλειδωμάτων).

Η χωνευτή κλειδαριά Λεβιέ είναι ιδανική για το σύστημα D-FENDER 4 κλειδωμάτων.

Η χωνευτή κλειδαριά Λεβιέ 180° με καρέ είναι ιδανική για το σύστημα **D-FENDER** καρέ (2 ή 4 κλειδωμάτων) καθώς και για οποιοδήποτε σύστημα της αγοράς με υποδοχή για καρέ.

Σπανιολέτα 90° ή 180°

Διατίθεται με 2 σχέδια λαβών (ορθογώνια και ίσια). Κατόπιν παραγγελίας προσφέρεται και με οβάλ λαβή. Η σπανιολέτα συνδυάζεται με το αντίστοιχο σύστημα **D-FENDER** (2 ή 4 κλειδωμάτων). Με την σπανιολέτα 180° επιτυγχάνεται το πλήρες άνοιγμα του παραθύρου.

Διατίθεται με φινίρισμα ηλεκτροστατικής βαφής (λευκό, μαύρο & silver). Κατόπιν παραγγελίας προσφέρονται και σε ειδικά χρώματα επιλέγοντας από γκάμα με περισσότερους από 300 κωδικούς. Η DOMUS προτείνει τη χρήση αυτοστηριζόμενου μηχανισμού χωρίς την εξωτερική χούφτα για μεγαλύτερη ασφάλεια και στεγανότητα.

They have electrostatic paint finish (white, black & silver). They are also available in more than 300 special colours, upon request. DOMUS suggests the self-supporting system, without external flush handle, for maximum security and proofness.

Για περισσότερες οδηγίες εγκατάστασης κάντε κλικ...
For installation instructions please click...

<http://www.youtube.com/watch?v=hk9XCEJWm0>

Lever Lock and Cremon D-FENDER

The Lever lock combines with the relative **D-FENDER** System (2 or 4 Locking Points).

The Lever lock 180° with spindle, combines with the relative spindle **D-FENDER** systems (2 or 4 locking points) as well as with every spindle system in the market.

Cremon Handle D-FENDER 90° or 180°

There are available 2 shapes, rectangular and classic. Can be supplied in oval shape, upon request. The Cremon Handle combines with the relative **D-FENDER** System (2 or 4 Locking Points). The full opening of the window can be achieved with the Cremon Handle 180°.

Για να μετατρέψετε την κλειδαριά και την σπανιολέτα συρομένων παραθύρων αλουμινίου σε αυτοστηριζόμενα χωρίς εξωτερική χούφτα για μεγαλύτερη ασφάλεια και στεγανότητα, διατίθεται δωρεάν το σασουλάκι με τα γαντζάκια στήριξης (7640X1).
For maximum security and water proof, it can be installed without the external flush handel, with supporting fittings, free of charge (7640X1).

ΚΩΔΙΚΟΣ CODE	ΠΕΡΙΓΡΑΦΗ DESCRIPTION	Προφίλ Profil	A mm	B mm	C mm	Βάρος Weight gr	Τεμ./Κιβ. Items/box	Φινίρισμα Finish	€ (2024)
74151L	D-FENDER Κλειδαριά Λεβιέ 180° με καρέ, Λευκή D-FENDER lever lock 180° with spindle, white	30-42	32	200	-	240	50	ΛΕΥΚΟ / WHITE	13.01
74151M	D-FENDER Κλειδαριά Λεβιέ 180° με καρέ, Μαύρη D-FENDER lever lock 180° with spindle, black	30-42	32	200	-	240	50	ΜΑΥΡΟ / BLACK	13.01
75151L	D-FENDER Κλειδαριά Λεβιέ, Λευκή D-FENDER lever lock, white	28-42	32	200	-	349	50	ΛΕΥΚΟ / WHITE	9.86
75151M	D-FENDER Κλειδαριά Λεβιέ, Μαύρη D-FENDER lever lock, black	28-42	32	200	-	349	50	ΜΑΥΡΟ / BLACK	9.86
75151S	D-FENDER Κλειδαριά Λεβιέ, Silver D-FENDER lever lock, silver	28-42	32	200	-	349	50	ΑΣΗΜΙ / SILVER	10.97
75151SP	D-FENDER Κλειδαριά Λεβιέ, Ειδικό Χρώμα D-FENDER lever lock, special colour	28-42	32	200	-	349	-	ΕΙΔΙΚΟ ΧΡΩΜΑ / SPECIAL COLOR	12.38
75152L	D-FENDER Κλειδαριά Λεβιέ για στενά προφίλ, Λευκή D-FENDER lever lock for narrow profiles, white	25-29	32	200	-	385	50	ΛΕΥΚΟ / WHITE	9.86
75152M	D-FENDER Κλειδαριά Λεβιέ για στενά προφίλ, Μαύρη D-FENDER lever lock for narrow profiles, black	25-29	32	200	-	385	50	ΜΑΥΡΟ / BLACK	9.86
75152S	D-FENDER Κλειδαριά Λεβιέ για στενά προφίλ, Silver D-FENDER lever lock for narrow profiles, silver	25-29	32	200	-	385	50	ΑΣΗΜΙ / SILVER	10.97
75281L	D-FENDER Σπανιολέτα Ορθογώνια λαβή 180°, Λευκή Rectangular Cremon 180° D-FENDER, white	28-42	32	200	63	348	50	ΛΕΥΚΟ / WHITE	10.99
75281M	D-FENDER Σπανιολέτα Ορθογώνια λαβή 180°, Μαύρη Rectangular Cremon 180° D-FENDER, black	28-42	32	200	63	348	50	ΜΑΥΡΟ / BLACK	10.99
75281SP	D-FENDER Σπανιολέτα Ορθογώνια λαβή 180°, Ειδικό Χρώμα Rectangular Cremon 180° D-FENDER, special colour	28-42	32	200	63	348	-	ΕΙΔΙΚΟ ΧΡΩΜΑ / SPECIAL COLOR	13.51
75251L	D-FENDER Σπανιολέτα 180°, Λευκή Cremon 180° D-FENDER, white	28-42	32	200	60	383	50	ΛΕΥΚΟ / WHITE	11.25
75251M	D-FENDER Σπανιολέτα 180°, Μαύρη Cremon 180° D-FENDER, black	28-42	32	200	60	383	50	ΜΑΥΡΟ / BLACK	11.25
75251S	D-FENDER Σπανιολέτα 180°, Silver Cremon 180° D-FENDER, silver	28-42	32	200	60	383	50	ΑΣΗΜΙ / SILVER	12.36
75251SP	D-FENDER Σπανιολέτα 180°, Ειδικό Χρώμα Cremon 180° D-FENDER, special colour	28-42	32	200	60	383	-	ΕΙΔΙΚΟ ΧΡΩΜΑ / SPECIAL COLOR	13.77
75201L	D-FENDER Σπανιολέτα 90°, Λευκή Cremon 90° D-FENDER, white	28-42	32	200	60	373	50	ΛΕΥΚΟ / WHITE	11.25
75201M	D-FENDER Σπανιολέτα 90°, Μαύρη Cremon 90° D-FENDER, black	28-42	32	200	60	373	50	ΜΑΥΡΟ / BLACK	11.25
75201SP	D-FENDER Σπανιολέτα 90°, Ειδικό Χρώμα Cremon 90° D-FENDER, special colour	28-42	32	200	60	373	-	ΕΙΔΙΚΟ ΧΡΩΜΑ / SPECIAL COLOR	13.77
75301LX1	Λαβή τζαμιού (για αυτοσπριζόμενη σπανιολέτα & κλειδαριά), Λευκή External handle grip, white	63.4	85	-	-	54	-	ΛΕΥΚΟ / WHITE	2.65
75301MX1	Λαβή τζαμιού (για αυτοσπριζόμενη σπανιολέτα & κλειδαριά), Μαύρη External handle grip, black	63.4	85	-	-	54	-	ΜΑΥΡΟ / BLACK	2.65

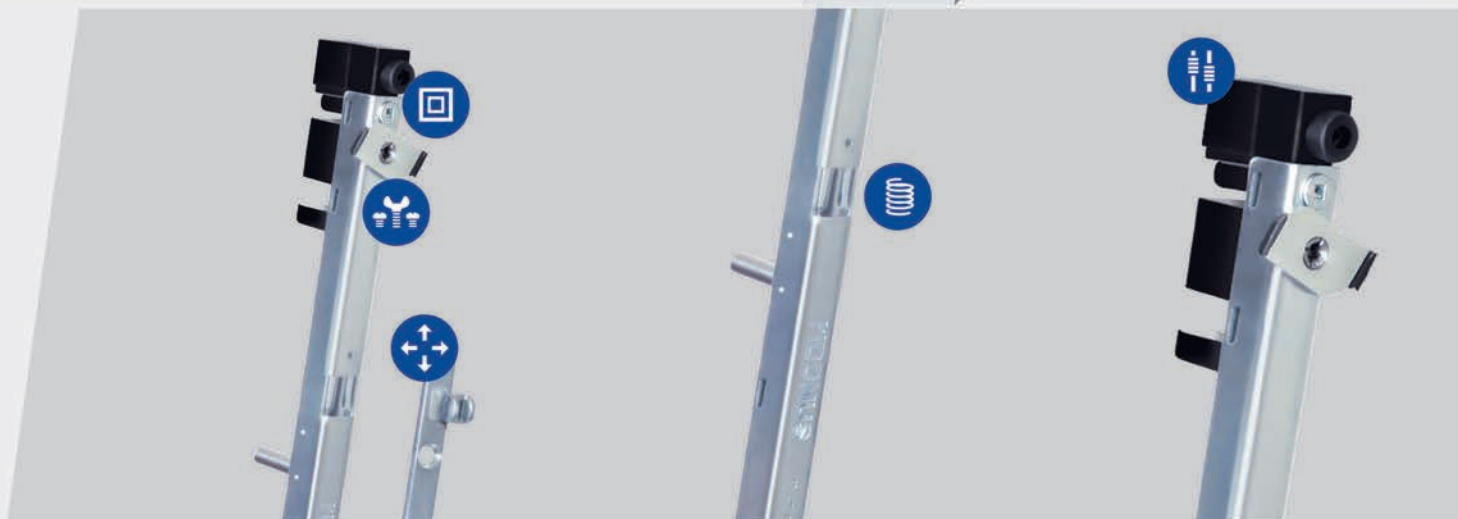
Για να μετατρέψετε την κλειδαριά και την σπανιολέτα συρομένων παραθύρων αλουμινίου σε αυτοσπριζόμενη χωρίς εξωτερική χούφτα για μεγαλύτερη ασφάλεια και στεγανότητα, διατίθεται δωρεάν το σακουλάκι με τα γαντζάκια στήριξης [7640X1].

For maximum security and water proof, it can be installed without the external flush handle, with supporting fittings, free of charge [7640X1].



Νέα εποχή

D FENDER



πρωτοποριακό σύστημα ασφάλισης συρόμενων παραθύρων αλουμινίου

Η DOMUS παρουσιάζει τη D-FENDER, ένα νέο σύστημα κλειδαριάς (2 ή 4 κλειδωμάτων), άψογης αισθητικής για κάθε προφίλ συρόμενων παραθύρων αλουμινίου, σχεδιασμένο σε κάθε λεπτομέρεια σύμφωνα με τις υποδείξεις και τις ανάγκες των κατασκευαστών.

Το σύστημα D-FENDER είναι κατασκευασμένο με τα πλέον κατάλληλα υλικά για όλα τα εξαρτήματα, τα οποία επιλέχθηκαν προσεκτικά από τους ειδικούς μας μετά από πολλαπλές σειρές εργαστηριακών δοκιμών αντοχής.

Συνδυάζει τεχνολογία & design με διπλό κλειδωμα για ακόμη μεγαλύτερη ασφάλεια. Προσφέρει γρήγορη και εύκολη τοποθέτηση όσο ποτέ χάρη στην ειδική καλίμπρα που παρέχεται σε κάθε συσκευασία και την ανάγκη ενός και μόνο καταβιδιού με τετράγωνη μύτη για όλες τις εργασίες τοποθέτησης του συστήματος.

10
ΧΡΟΝΙΑ ΕΓΓΥΗΣΗ

12 ΒΑΣΙΚΑ ΠΡΟΤΕΡΗΜΑΤΑ



ΕΝΣΩΜΑΤΩΜΕΝΑ ΡΥΘΜΙΖΟΜΕΝΑ ΑΜΟΡΤΙΣΤΕΡ
μέσα στην τμή.



ΕΥΚΟΛΗ ΑΝΤΙΚΑΤΑΣΤΑΣΗ
σε υπάρχοντα κουφώματα



ΕΙΔΙΚΟ ΓΙΑ ΚΑΘΕ ΠΡΟΦΙΛ
περιέχει μόνο τα απαραίτητα εξαρτήματα

Μεγαλύτερο
διάκενο στα
αντικρίσματα για
ακόμα πιο εύκολη
τοποθέτηση!



Dobot



ΠΕΡΙΕΧΕΤΑΙ ΚΑΛΙΜΠΡΑ ΤΟΠΟΘΕΤΗΣΗΣ
για άριστη και γρήγορη ρύθμιση



ΓΡΗΓΟΡΗ ΤΟΠΟΘΕΤΗΣΗ
χωρίς επιπλέον χρονοβόρες εργασίες



ΧΡΕΙΑΖΕΤΑΙ ΜΟΝΟ 1 ΚΑΤΑΒΙΔΙ ΜΕ ΤΕΤΡΑΓΩΝΗ ΜΥΤΗ
για όλες τις εργασίες τοποθέτησης



ΑΠΛΗ ΤΟΠΟΘΕΤΗΣΗ
με την ειδική καλίμπρα που περιέχεται στη συσκευασία



ΔΥΝΑΤΟΤΗΤΑ ΡΥΘΜΙΣΗΣ ΑΝΤΙΚΡΙΣΜΑΤΟΣ
πάνω-κάτω & αριστερά-δεξιά



ΑΡΙΣΤΑ ΥΛΙΚΑ ΣΕ ΟΛΑ ΤΑ ΕΞΑΡΤΗΜΑΤΑ
επιλεγμένα μετά από πολλαπλές εργαστηριακές δοκιμές



ΔΙΠΛΗ ΣΥΓΚΡΑΤΗΣΗ
με πεταλούδες και βίδες



ΑΝΤΙΔΙΑΡΡΗΚΤΙΚΗ ΠΡΟΣΤΑΣΙΑ
βάσει εργαστηριακών δοκιμών σε εφελκυσμό



ΑΝΤΙΚΡΟΥΣΤΙΚΗ ΠΡΟΣΤΑΣΙΑ
προστατεύει τα προϊόν από πιθανές κρούσεις

ΚΛΕΙΔΑΡΙΕΣ & ΜΗΧΑΝΙΣΜΟΙ ΑΣΦΑΛΕΙΑΣ ΜΕ ΙΣΤΟΡΙΑ 108 ΧΡΟΝΩΝ!



ΚΑΙ ΜΕ
ΚΑΡΕ

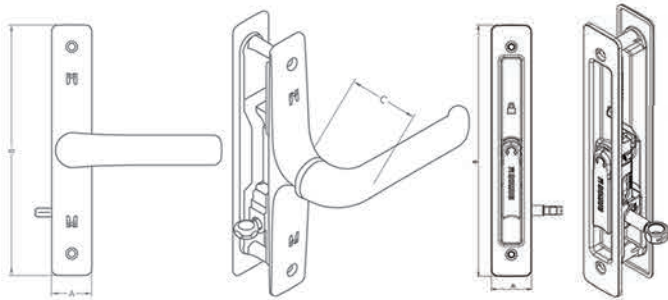
διασφαλίζουμε
τα έργα της
ζωής σου

η λέξη κλειδί για την ασφάλειά σας!

 **DOMUS**

Συρόμενα Παράθυρα Αλουμινίου

Sliding Aluminium Windows



75301LX1



Προστατεύει από τα μικρόβια για μια ζωή

Κλειδαριά & Σπανιολέτα DSL για όλες τις σειρές αλουμινίου

Η κλειδαριά και σπανιολέτα, με πείρο και κρίκο από ανοξείδωτο χάλυβα για μέγιστη ασφάλεια και αντοχή στο χρόνο και με δυνατότητα τοποθέτησης δύο ανοξείδωτων αντικρισμάτων για διπλή ασφάλεια μπορούν να χρησιμοποιηθούν σε όλα τα προφίλ συρομένων αλουμινίου. Διατίθενται με ειδικό Kit τοποθέτησης για κάθε σειρά αλουμινίου. Επιπλέον οι κλειδαριές διατίθενται και με λεβιέ/λαβή 180°. Έχουν κλείδωμα πείρου και φινιρίσμα ηλεκτροστατικής βαφής (λευκό, μαύρο & silver).

Οι χούφτες DSL μπορούν να χρησιμοποιηθούν σε όλα τα προφίλ συρομένων αλουμινίου. Έχουν φινιρίσμα ηλεκτροστατικής βαφής (λευκό, μαύρο & silver). Τοποθετούνται εύκολα και συνδυάζουν άψογα αισθητική με το κούφωμα.

Η DSL διατίθεται με το μηχανισμό αυτοστηριζόμενο και χωρίς εξωτερική χούφτα για μεγαλύτερη ασφάλεια και στεγανότητα.

Κατόπιν παραγγελίας, προσφέρονται και σε ειδικά χρώματα επιλέγοντας από γκάμα με περισσότερους από 300 κωδικούς.

Για να μετατρέψετε την κλειδαριά και την σπανιολέτα συρομένων παραθύρων αλουμινίου σε αυτοστηριζόμενα χωρίς εξωτερική χούφτα για μεγαλύτερη ασφάλεια και στεγανότητα, διατίθεται δωρεάν το σασκουλάκι με τα γαντζάκια στήριξης (7640X1).

For maximum security and water proof, it can be installed without the external flush handle, with supporting fittings, free of charge (7640X1).

Λειτουργεί με το KIT DSL στις σελ. 64-65 του καταλόγου
It works with the DSL Kit from pages 64-65 of the catalogue



DSL 180° με δυνατότητα μετατροπής σε δεξιά ή αριστερή και ενσωματωμένο super kit



180°



7815



Lifetime Germ-free



7900



790N

Lock & Cremon DSL for all aluminium series

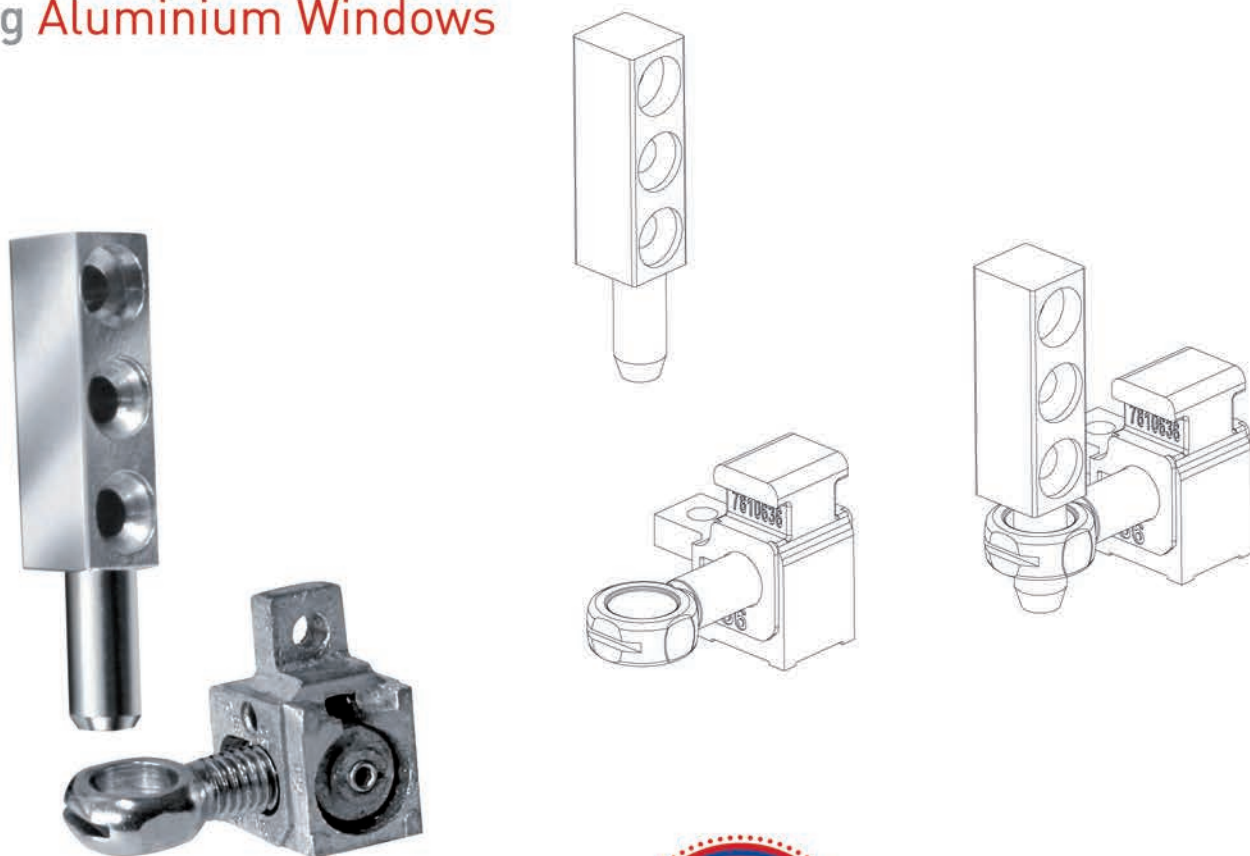
Lock and Cremon DSL with stainless steel locking lug and dead-bolt for maximum security and durability. There is the option of placing two Inox striking plates for extra security are suitable for all sliding aluminium profiles. Handles come along with a special installation Kit for each aluminium series. Furthermore, the DSL locks are available with lever 180°. The lock and cremon DSL has a locking bolt with lug and electrostatic paint finish.

The DSL flushes are suitable for all aluminium sliding systems. They have white, black & silver electrostatic paint finish. They are easily installed and combine perfect functionality with aesthetic appearance. They are also available in more than 300 special colours upon request.

ΚΩΔΙΚΟΣ CODE	ΠΕΡΙΓΡΑΦΗ DESCRIPTION	A mm	B mm	C mm	Βάρος Weight gr	Τεμ./Κιβ. Items/box	Φινίρισμα Finish	€ (2024)
7800L	DSL Κλειδαριά με ΕΝΣΩΜΑΤΩΜΕΝΟ Super Kit, Λευκή DSL lock including the Super Kit, white	32	200	-	350	50	ΛΕΥΚΟ / WHITE	13.51
7800M	DSL Κλειδαριά με ΕΝΣΩΜΑΤΩΜΕΝΟ Super Kit, Μαύρη DSL lock including the Super Kit, black	32	200	-	350	50	ΜΑΥΡΟ / BLACK	13.51
7810L	DSL Κλειδαριά, Λευκή DSL lock, white	32	200	-	345	50	ΛΕΥΚΟ / WHITE	7.39
7810M	DSL Κλειδαριά, Μαύρη DSL lock, black	32	200	-	345	50	ΜΑΥΡΟ / BLACK	7.39
7810SP	DSL Κλειδαριά, Ειδικό Χρώμα DSL lock, Special colour	32	200	-	345	-	ΕΙΔΙΚΟ ΧΡΩΜΑ / SPECIAL COLOR	9.88
7815L	DSL Κλειδαριά Λεβιέ 180°, Λευκή DSL lever lock 180°, white	32	200	-	350	50	ΛΕΥΚΟ / WHITE	15.76
7815M	DSL Κλειδαριά Λεβιέ 180°, Μαύρη DSL lever lock 180°, black	32	200	-	350	50	ΜΑΥΡΟ / BLACK	15.76
7815S	DSL Κλειδαριά Λεβιέ 180°, Silver DSL lever lock 180°, silver	32	200	-	350	50	ΑΣΗΜΙ / SILVER	16.87
7815SP	DSL Κλειδαριά Λεβιέ 180°, Ειδικό Χρώμα DSL lever lock 180°, Special colour	32	200	-	350	-	ΕΙΔΙΚΟ ΧΡΩΜΑ / SPECIAL COLOR	18.27
7900L	DSL Σπανιολέτα με ΕΝΣΩΜΑΤΩΜΕΝΟ Super Kit, Λευκή DSL cremon including the Super Kit, white	32	200	60	530	50	ΛΕΥΚΟ / WHITE	18.14
7900M	DSL Σπανιολέτα με ΕΝΣΩΜΑΤΩΜΕΝΟ Super Kit, Μαύρη DSL cremon including the Super Kit, black	32	200	60	530	50	ΜΑΥΡΟ / BLACK	18.14
7910L	DSL Σπανιολέτα, Λευκή Cremon DSL, white	32	200	60	400	50	ΛΕΥΚΟ / WHITE	12.00
7910M	DSL Σπανιολέτα, Μαύρη Cremon DSL, black	32	200	60	400	50	ΜΑΥΡΟ / BLACK	12.00
7910SP	DSL Σπανιολέτα, Ειδικό Χρώμα Cremon DSL, Special colour	32	200	60	400	-	ΕΙΔΙΚΟ ΧΡΩΜΑ / SPECIAL COLOR	14.51
790NL	DSL 180 Σπανιολέτα Συρομένου 180° με ΕΝΣΩΜΑΤΩΜΕΝΟ Super Kit, Λευκή Cremon DSL 180 sliding 180° including the Super Kit, white	32	200	60	510	50	ΛΕΥΚΟ / WHITE	17.00
790NM	DSL 180 Σπανιολέτα Συρομένου 180° με ΕΝΣΩΜΑΤΩΜΕΝΟ Super Kit, Μαύρη Cremon DSL 180 sliding 180° including the Super Kit, black	32	200	60	510	50	ΜΑΥΡΟ / BLACK	17.00
790NS	DSL 180 Σπανιολέτα Συρομένου 180° με ΕΝΣΩΜΑΤΩΜΕΝΟ Super Kit, Silver Cremon DSL 180 sliding 180° including the Super Kit, silver	32	200	60	510	50	ΑΣΗΜΙ / SILVER	18.11
790NSP	DSL 180 Σπανιολέτα Συρομένου 180°, Ειδικό Χρώμα Cremon DSL 180 sliding 180°, special colour	32	200	60	510	50	ΕΙΔΙΚΟ ΧΡΩΜΑ / SPECIAL COLOR	19.51
7842L	DSL Χούφτες σετ για δίφυλλο, Λευκό Flush handles set for double profiles, white	32	200	-	290	50	ΛΕΥΚΟ / WHITE	6.13
7842M	DSL Χούφτες σετ για δίφυλλο, Μαύρο Flush handles set for double profiles, black	32	200	-	290	50	ΜΑΥΡΟ / BLACK	6.13
7842S	DSL Χούφτες σετ για δίφυλλο, Silver Flush handles set for double profiles, silver	32	200	-	290	50	ΑΣΗΜΙ / SILVER	7.24
7842SP	DSL Χούφτες σετ για δίφυλλο, Ειδικό Χρώμα Flush handles set for double profiles, Special colour	32	200	-	290	-	ΕΙΔΙΚΟ ΧΡΩΜΑ / SPECIAL COLOR	8.63
7845L	Προσθήκη χούφτας για στενά προφίλ (26-28χιλ), Λευκό Flush handles insert for narrow profiles (26-28mm), white	-	-	-	6	10	ΛΕΥΚΟ / WHITE	0.87
75301LX1	Λαβή τζαμιού (για αυτοστηριζόμενη σπανιολέτα & κλειδαριά), Λευκή External handle grip, white	63.4	85	-	54	-	ΛΕΥΚΟ / WHITE	2.65
75301MX1	Λαβή τζαμιού (για αυτοστηριζόμενη σπανιολέτα & κλειδαριά), Μαύρη External handle grip, black	63.4	85	-	54	-	ΜΑΥΡΟ / BLACK	2.65

Συρόμενα Παράθυρα Αλουμινίου

Sliding Aluminium Windows



Kit DSL

για όλες τις
σειρές αλουμινίου

Τα Kit DSL μπορούν να χρησιμοποιηθούν σε όλες τις σειρές αλουμινίου με πλάτος από 30 έως 42χιλ. Το σύστημα κλειδώματος πείρος - κρίκος είναι μια καινοτομία της DOMUS. Η γλώσσα και το αντίκρουσμα είναι από ανοξείδωτο χάλυβα.

Το Kit DSL διατίθεται σε ρυθμιζόμενο για προσαρμογή σε προφίλ αλουμινίου από 30 έως 42χιλ. και με σταθερές βάσεις για προφίλ πλάτους 32, 36 και 38χιλ.

Kit DSL

for all aluminium series

Kit DSL can be used in all sliding aluminium profiles with a 30-42mm width.

The lug and dead bolt locking system is a DOMUS innovation and is made of stainless steel. The Kit DSL is adjustable to fit in aluminium profiles with width from 30 to 42mm and with standard kits for aluminium windows with 32, 36 and 38mm.

Kit DSL

ΚΩΔΙΚΟΣ CODE	ΠΕΡΙΓΡΑΦΗ DESCRIPTION	Προφίλ Profile mm	Βάρος Weight gr	Εταιρία Company	Τεμ./ Κιβ. Items/ box	Φινίρισμα Finish	€ (2024)
7901X	Super Kit DSL Inox, Ρυθμιζόμενο, προσθήκες γκρι-ασημί Super Kit DSL Inox, adjustable, grey additions	30-42	132	ΚΑΤΑΛΛΗΛΟ ΓΙΑ ΟΛΕΣ ΤΙΣ ΣΕΙΡΕΣ ΑΛΟΥΜΙΝΙΟΥ SUITABLE FOR ALL ALUMINIUM SERIES	50	ΓΚΡΙ / GREY	6.13
7902X	Ειδικό Kit DSL Inox, Ρυθμιζόμενο, προσθήκες γκρι-ασημί Special Kit DSL Inox, adjustable, grey additions	30-42	92	ALOUSYSTEM IRIS 100, ALOUSYSTEM IRIS 100 INOX, ALUSYSTEM ASTRA 10, METALUMIN EVRO 4500, EXALCO ALBIO 205, EXALCO ALBIO 220, DOMAL SLIDE MULTI 34, ALMACO 35, ALMACO 039, SMART LINE	50	ΓΚΡΙ / GREY	6.13
7911X	Kit DSL Inox, προσθήκες γκρι-ασημί Kit DSL Inox, grey inserts	32	128	EUROPA 100, ALUMIL M9000 SLIDE, ALUMIL M9050 LIGHT, ALUMIL M14500 DELUXE LIGHT, ALOUSYSTEM ECOLINE 600, ETEM E19 ΔΑΝΑΗ (ETEM E19 DANAI), ELVIAL EL3100 VISION, ELVIAL EL3300 INOX EVO, ELVIAL EL3500, EFFECTIVE, COMPASS 6000, (620 & 6202), ALMACO 32, ELVIAL 6500, EUROPA 6000, EUROPA PRIMA 800	50	ΓΚΡΙ / GREY	6.13
7912X	Kit DSL Inox, προσθήκες γκρι-ασημί Kit DSL Inox, grey inserts	36	116	EUROPA 2000, ALOUSYSTEM ASTRA 20, COMPASS 6000 (6204), ALUMIL 350	50	ΓΚΡΙ / GREY	6.13
7913X	Kit DSL Inox, προσθήκες γκρι-ασημί Kit DSL Inox, grey inserts	38	104	ALUMIL M9200 EXCLUSIVE, ALUMIL M14000 DELUXE, COBRA, ALUMINCO AL 210, ALUMINCO AL 230	50	ΓΚΡΙ / GREY	6.13
7914X	Kit DSL Inox, προσθήκες γκρι-ασημί Kit DSL Inox, grey inserts	38	140	ALOUSYSTEM 100, ALOUSYSTEM 100 INOX, ELVIAL EL6100, EXALCO ALBIO 215, EXALCO ALBIO 225, ETEM E52 ΚΑΛΥΨΟ (KALIPSO) (E19204, E19202, E52201 & E52202)	50	ΓΚΡΙ / GREY	6.13
7920	Ειδικό Kit DSL για προφίλ ALUMIL με κλειδωμα βίδας Special Kit DSL for ALUMIL profile with locking screw	32-38	108	ALUMIL M14500 DELUXE LIGHT, ALUMIL M14000 DELUCE, ALUMIL S100 ALUTHERM LIGHT INOX, ALUMIL S300, DELUXE ALUTHERM, ALUMIL S200 ALUTHERM	50	ΛΕΥΚΟ / WHITE	6.13



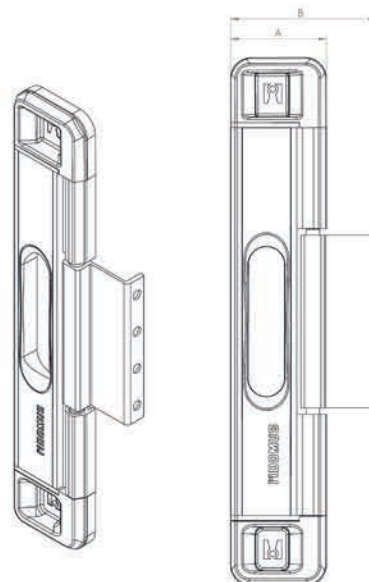
Συρόμενα Παράθυρα Αλουμινίου Sliding Aluminium Windows



6461L



6464L



75301LX1

Κλειδαριές Πρόσθετης Ασφάλειας

Η κλειδαριά πρόσθετης ασφάλειας συρομένων για μονόφυλλο ή δίφυλλο παράθυρο τοποθετείται σαν δεύτερη αλλά και σαν πρώτη κλειδαριά σε συρόμενο φύλλο. Μπορεί να τοποθετηθεί σε όλες τις σειρές αλουμινίου. Πλεονέκτημα της Πρόσθετης Ασφάλειας με Λαβή είναι ότι ο χρήστης μπορεί να διακρίνει από μακριά αν είναι ασφαλισμένη ή όχι. Με αυτόν τον τρόπο δεν ξεχνάμε τα παράθυρα ανασφάλιστα όταν φεύγουμε ή όταν είμαστε μέσα και ιδιαίτερα όταν υπάρχουν μικρά παιδιά. Οι αυτό-διάτρητες βίδες που περιέχονται στη συσκευασία κάνουν την τοποθέτηση πολύ εύκολη. Το προϊόν μπορεί να τοποθετηθεί σε υπάρχουσες ή νέες κατασκευές. Έχει φινιρίσμα ηλεκτροστατικής βαφής και διατίθεται σε λευκό, μαύρο και γκρι-ασμή χρώμα.

Πρόσθετη Ασφάλεια

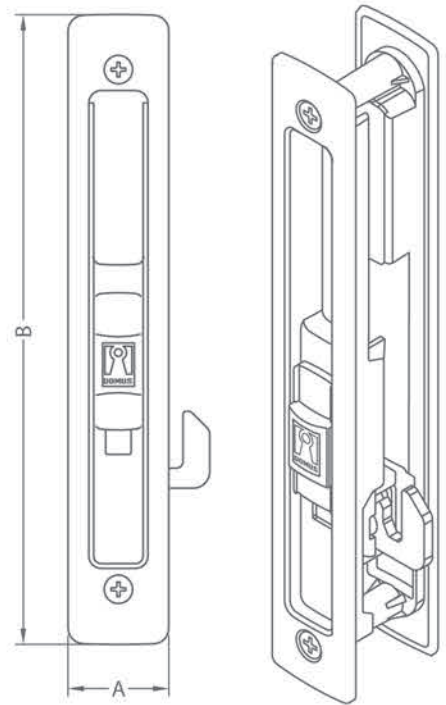
ΚΩΔΙΚΟΣ CODE	ΠΕΡΙΓΡΑΦΗ DESCRIPTION	A mm	B mm	Βάρος Weight gr	Τεμ./Κιβ. Items/box	Φινίρισμα Finish	€ (2024)
6461L	Πρόσθετη ασφάλεια συρομένων για μονόφυλλο, Λευκή με μαύρα πλαστικά Extra safety lock for sliding windows, White	40.4	61.8	183	100	ΛΕΥΚΟ ΜΕ ΜΑΥΡΑ ΠΛΑΣΤΙΚΑ/ WHITE WITH PLASTICS BLACK	7.35
6462L	Πρόσθετη ασφάλεια συρομένων για δίφυλλο (πλέον του κωδικού 6461L). Λευκή με μαύρα πλαστικά Extra safety lock for opposite sashes sliding windows, White	40.4	69.5	217	100	ΛΕΥΚΟ ΜΕ ΜΑΥΡΑ ΠΛΑΣΤΙΚΑ/ WHITE WITH PLASTICS BLACK	11.04
6463L	Πρόσθετη ασφάλεια συρομένων για μονόφυλλο, Λευκή Extra safety lock for sliding windows, White	40.4	61.8	183	100	ΛΕΥΚΟ / WHITE	7.35
6464L	Πρόσθετη ασφάλεια συρομένων για δίφυλλο (πλέον του κωδικού 6463L). Λευκή Extra safety lock for opposite sashes sliding windows, White	40.4	69.5	217	100	ΛΕΥΚΟ / WHITE	11.04
6461M	Πρόσθετη ασφάλεια συρομένων για μονόφυλλο, Μαύρη Extra safety lock for single sliding windows, Black	40.4	61.8	183	100	ΜΑΥΡΟ / BLACK	7.35
6462M	Πρόσθετη ασφάλεια συρομένων για δίφυλλο (πλέον του κωδικού 6461M). Μαύρη Extra safety lock for opposite sashes sliding windows, Black	40.4	69.5	217	100	ΜΑΥΡΗ / BLACK	11.04
6463X	Πρόσθετη ασφάλεια συρομένων για μονόφυλλο, Ασημί με μαύρα πλαστικά Extra safety lock for single sliding windows, Silver	40.4	61.8	183	100	ΑΣΗΜΙ ΜΕ ΜΑΥΡΑ ΠΛΑΣΤΙΚΑ/ SILVER WITH PLASTICS BLACK	7.35

Extra Safety Lock

The extra Safety Lock for internal sliding aluminium frames (single or double), can be used as an extra lock but also as a main lock on internal sliding profiles. It is suitable for all aluminium profiles. The main advantage of this lock is that it seems from far that it's locked or not. Due to this advantage, the sliding windows never remain unlocked when we are away or when we have children inside (for security reasons). The self-tapping screws, which are included in the package, make the installation very easy. The product can be installed on new or on already installed frames. It has electrostatic paint finish in white, black and silver color.



Συρόμενα Παράθυρα Αλουμινίου Sliding Aluminium Windows



Κλειδαριά Kliklok για όλες τις σειρές αλουμινίου

Οι κλειδαριές Kliklok έχουν κλειδωμά γάντζου και το Kit τοποθέτησης περιέχεται στη συσκευασία. Μπορούν να χρησιμοποιηθούν σε όλες τις σειρές αλουμινίου με πλάτος από 28 έως 42χιλ. Οι κλειδαριές Kliklok διατίθενται και με λεβιέ 180°. Στην γκάμα συμπεριλαμβάνεται η Kliklok με κύλινδρο για μεγαλύτερη ασφάλεια και προστασία και η Kliklok με τον μηχανισμό αυτοστηριζόμενο χωρίς εξωτερική χούφτα για μεγαλύτερη ασφάλεια και στεγανότητα. Έχουν φινιρίσμα ηλεκτροστατικής βαφής και διατίθενται σε 4 χρώματα: λευκό, μαύρο, καφέ και γκρι-ασημί. Επίσης υπάρχει δυνατότητα κοινού κλειδιού για όλες τις πόρτες.

Η βαφή όλων των εξαρτημάτων της DOMUS γίνεται ηλεκτροστατικά, με πολυεστερική πούδρα η οποία συνοδεύεται από πιστοποιητικό.

Kliklok Lock for all aluminium series

Kliklok locks can be used in all sliding aluminium windows. They have a locking bolt with hook and the placement Kit is included in the packaging. They are ideal for sliding aluminium profiles from 28 to 42mm width. Kliklok locks are also available with lever 180°. The range includes Kliklok lock with cylinder for extra security and protection and Kliklok lock with single flush handle, without external flush handle with supporting fittings for extra security and waterproof. They have electrostatic paint finish and they are available in four colours white, black, brown and grey-silver. There is an option of using the same key for every door.

For the electrostatic pain finish of the accessories, a polyester powder is used, following the certification.

Kliklok

ΚΩΔΙΚΟΣ CODE	ΠΕΡΙΓΡΑΦΗ DESCRIPTION	A mm	B mm	Βάρος Weight gr	Τεμ./Κιβ. Items/box	Κλειδιά Keys	Φινίρισμα Finish	€ (2024)
7610L	ΚΛΙΚΛΟΚ Κλειδαριά, Λευκή Kliklok lock, White	28	186	350	50	-	ΛΕΥΚΟ / WHITE	9.07
7610M	ΚΛΙΚΛΟΚ Κλειδαριά, Μαύρη Kliklok lock, Black	28	186	350	50	-	ΜΑΥΡΟ / BLACK	9.07
7610X	ΚΛΙΚΛΟΚ Κλειδαριά, Καφέ Kliklok lock, Brown	28	186	350	50	-	ΚΑΦΕ / BROWN	9.07
7610Z	ΚΛΙΚΛΟΚ Κλειδαριά, Γκρι-Ασημί Kliklok lock, Grey-Silver	28	186	350	50	-	ΓΚΡΙ-ΑΣΗΜΙ / GREY-SILVER	9.07
7650L	ΚΛΙΚΛΟΚ Κλειδαριά Λεβιέ 180°, Λευκή Kliklok lever lock 180°, White	28	186	360	50	2	ΛΕΥΚΟ / WHITE	10.31
7650M	ΚΛΙΚΛΟΚ Κλειδαριά Λεβιέ 180°, Μαύρη Kliklok lever lock 180°, Black	28	186	360	50	2	ΜΑΥΡΟ / BLACK	10.31
7650X	ΚΛΙΚΛΟΚ Κλειδαριά Λεβιέ 180°, Καφέ Kliklok lever lock 180°, Brown	28	186	360	50	2	ΚΑΦΕ / BROWN	10.31
7650Z	ΚΛΙΚΛΟΚ Κλειδαριά Λεβιέ 180°, Γκρι-Ασημί Kliklok lever lock 180°, Gray-Silver	28	186	360	50	2	ΓΚΡΙ-ΑΣΗΜΙ / GREY-SILVER	10.31
7710L	ΚΛΙΚΛΟΚ Κλειδαριά με Κύλινδρο, Λευκή Kliklok lock with cylinder, White	28	186	405	50	2	ΛΕΥΚΟ / WHITE	16.21
7710M	ΚΛΙΚΛΟΚ Κλειδαριά με Κύλινδρο, Μαύρη Kliklok lock with cylinder, Black	28	186	405	50	2	ΜΑΥΡΟ / BLACK	16.21
7710X	ΚΛΙΚΛΟΚ Κλειδαριά με Κύλινδρο, Καφέ Kliklok lock with cylinder, Brown	28	186	405	50	2	ΚΑΦΕ / BROWN	16.21
7710Z	ΚΛΙΚΛΟΚ Κλειδαριά με Κύλινδρο, Γκρι-Ασημί Kliklok lock with cylinder, Grey-Silver	28	186	405	50	2	ΓΚΡΙ-ΑΣΗΜΙ / GREY-SILVER	16.21
7670LE	Κλειδαριά συρομένου τύπου push, Λευκή Sliding handle, type push, White	25	153	131	100	2	ΛΕΥΚΟ / WHITE	-
7670ME	Κλειδαριά συρομένου τύπου push, Μαύρη Sliding handle, type push, Black	25	153	131	100	2	ΜΑΥΡΟ / BLACK	-
7670GE	Κλειδαριά συρομένου τύπου push, Μπεζ Sliding handle, type push, Beige	25	153	131	100	2	ΜΠΕΖ / BEIGE	-
7670MF	Κλειδαριά συρομένου τύπου push, Άβαφη Sliding handle, type push, Mill finish	25	153	131	100	2	ΑΒΑΦΟ / MILL FINISH	-
7615L	Χούφτες σετ για δίφυλλο, Λευκό Flush handles set for double aluminium frames, White	28	186	215	50	-	ΛΕΥΚΟ / WHITE	4.67
7615M	Χούφτες σετ για δίφυλλο, Μαύρο Flush handles set for double aluminium frames, Black	28	186	215	50	-	ΜΑΥΡΟ / BLACK	4.67
7615X	Χούφτες σετ για δίφυλλο, Καφέ Flush handles set for double aluminium frames, Brown	28	186	215	50	-	ΚΑΦΕ / BROWN	4.67
7615Z	Χούφτες σετ για δίφυλλο, Γκρι-Ασημί Flush handles set for double aluminium frames, Grey-Silver	28	186	215	50	-	ΓΚΡΙ-ΑΣΗΜΙ / GREY-SILVER	4.67
76108	ΚΛΙΚΛΟΚ Αντίκρουσμα Χαλύβδινο, Ψευδάργυρος Steel striking plate, Zinc	30-42	-	27	-	-	ΨΕΥΔΑΡΓΥΡΟΣ / ZINC	0.98
75301LX1	Λαβή τζαμιού (για αυτοστηριζόμενη σπανιολέτα & κλειδαριά), Λευκή External handle grip, White	5.4	8.4	54	-	-	ΛΕΥΚΟ / WHITE	2.65
75301MX1	Λαβή τζαμιού (για αυτοστηριζόμενη σπανιολέτα & κλειδαριά), Μαύρη External handle grip, Black	5.4	8.4	54	-	-	ΜΑΥΡΟ / BLACK	2.65



Για να μετατρέψετε την κλειδαριά και την σπανιολέτα συρομένων παραθύρων αλουμινίου σε αυτοστηριζόμενη χωρίς εξωτερική κούφτα για μεγαλύτερη ασφάλεια και στεγανότητα, διατίθεται δωρεάν το σασκουλάκι με τα γαντζάκια στήριξης (7640X1).

For maximum security and water proof, it can be installed without the external flush handle, with supporting fittings, free of charge (7640X1).

Συρόμενα Παράθυρα Αλουμινίου

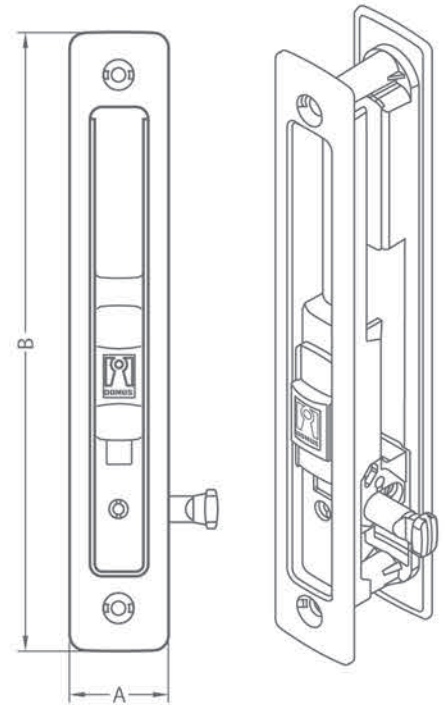
Sliding Aluminium Windows



7620L



7720L



Κλειδαριά Klikon κλειδωμα βίδας

Οι κλειδαριές Klikon με ή χωρίς κύλινδρο για μεγαλύτερη ασφάλεια και προστασία, μπορούν να χρησιμοποιηθούν σε όλα τα προφίλ συρόμενων αλουμινίου. Έχουν φινιρίσμα ηλεκτροστατικής βαφής και διατίθενται σε δύο χρώματα, λευκό και μαύρο. Έχουν κλειδωμα βίδας, το οποίο χρησιμοποιείται ευρέως στη Γερμανία, τοποθετούνται εύκολα και είναι ιδανικές για συρόμενα προφίλ αλουμινίου από 28-42χιλ. Χαρακτηριστικό είναι πως μπορούν να τοποθετηθούν με το σύστημα κλειδώματος πείρου - κρίκου με την αγορά του αντίστοιχου Kit DSL. Το Kit τοποθέτησης διατίθεται μέσα στην συσκευασία. Η Klikon διατίθεται με το μηχανισμό αυτοστηριζόμενο και χωρίς εξωτερική χούφτα για μεγαλύτερη ασφάλεια και στεγανότητα. Επίσης υπάρχει δυνατότητα κοινού κλειδιού για όλες τις πόρτες.



75301LX1

Klikon

ΚΩΔΙΚΟΣ CODE	ΠΕΡΙΓΡΑΦΗ DESCRIPTION	A mm	B mm	Βάρος Weight gr	Τεμ./Κιβ. Items/box	Κλειδιά Keys	Φινίρισμα Finish	€ (2024)
7620L	ΚΛΙΚΟΝ Κλειδαριά (με κιτ), Λευκή Klikon lock (with kit), White	28	186	345	50	-	ΛΕΥΚΟ / WHITE	10.12
7620M	ΚΛΙΚΟΝ Κλειδαριά (με κιτ), Μαύρη Klikon lock (with kit), Black	28	186	345	50	-	ΜΑΥΡΟ / BLACK	10.12
7720L	ΚΛΙΚΟΝ Κλειδαριά με Κύλινδρο (με κιτ), Λευκή Klikon lock with cylinder (with Kit), White	28	186	400	50	2	ΛΕΥΚΟ / WHITE	14.90
7720M	ΚΛΙΚΟΝ Κλειδαριά με Κύλινδρο (με κιτ), Μαύρη Klikon lock with cylinder (with Kit), Black	28	186	400	50	2	ΜΑΥΡΟ / BLACK	14.90
7615L	Χούφτες σετ για δίφυλλο, Λευκό Flush handles set for double aluminium frames, White	28	186	215	50	-	ΛΕΥΚΟ / WHITE	4.67
7615M	Χούφτες σετ για δίφυλλο, Μαύρη Flush handles set for double aluminium frames, Black	28	186	215	50	-	ΜΑΥΡΟ / BLACK	4.67
75301LX1	Λαβή τζαμιού (για αυτοστηριζόμενη σπανιολέτα & κλειδαριά), Λευκή External handle grip, White	5.4	8.4	54	-	-	ΛΕΥΚΟ / WHITE	2.65
75301MX1	Λαβή τζαμιού (για αυτοστηριζόμενη σπανιολέτα & κλειδαριά), Μαύρη External handle grip, Black	5.4	8.4	54	-	-	ΜΑΥΡΟ / BLACK	2.65

Klikon

Για να μετατρέψετε την κλειδαριά και την σπανιολέτα συρρομένων παραθύρων αλουμινίου σε αυτοστηριζόμενη χωρίς εξωτερική χούφτα για μεγαλύτερη ασφάλεια και στεγανότητα, διατίθεται δωρεάν το σακουλάκι με τα γαντζάκια στήριξης (7640X1).

For maximum security and water proof, it can be installed without the external flush handle, with supporting fittings, free of charge (7640X1).

Σε περίπτωση αντικατάστασης της κλειδαριάς και για να καλυφθούν οι παλιές τρύπες στο κούφωμα από τις βίδες, διατίθεται δωρεάν συσκευασία με τάπες σε 3 χρώματα.
In case of replacing the lock in order to cover up the old holes in the frame made by the screws, a free pack of taps in 3 colours, is given.

Klikon Lock locking screw

Klikon locks with or without a cylinder for extra security and protection can be used in ail sliding aluminium windows. They have an electrostatic paint finish and they are available in two colours, white and black.

They have heavy duty locking system widely used in Germany. They are easily installed and they are ideal for sliding aluminium profiles from 28 to 42mm width. Additionally they can be placed with the pin - hoop locking system (along with the respective Kit DSL).

The placement Kit is included in the package. Klikon is also available without external flush handle with supporting fittings for extra security and waterproof.



Συρόμενα Παράθυρα Αλουμινίου

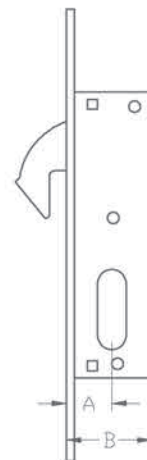
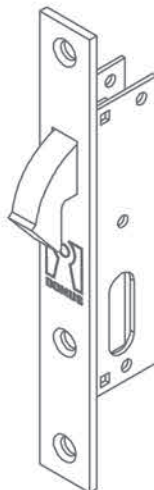
Sliding Aluminium Windows



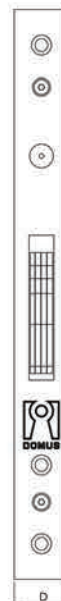
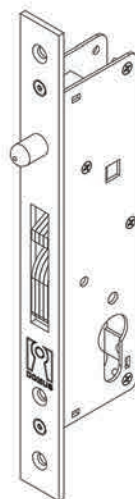
95016



95030



95135



Γάντζου

ΚΩΔΙΚΟΣ CODE	ΠΕΡΙΓΡΑΦΗ DESCRIPTION	A mm	B mm	D mm	Βάρος Weight gr	Τεμ./Κιβ. Items/box	Κύλινδρος Cylinder	Κλειδιά Keys	Φινίρισμα Finish	€ (2024)
95016	Κλειδαριά Γάντζου 16άρα με Κύλινδρο Οβάλ 54χιλ. nickel Hook bolt lock 16mm with oval cylinder 54mm nickel	16	31	20	380	10	14054	3	ΨΕΥΔΑΡΓΥΡΟΣ / ZINC	20.36
95030	Κλειδαριά Γάντζου 30άρα μόνο σώμα Hook bolt lock 30mm only body - without cylinder	30	50	20	320	10	-	-	ΨΕΥΔΑΡΓΥΡΟΣ / ZINC	12.51
95120	Κλειδαριά Γάντζου 20άρα με Κύλινδρο 54χιλ. brass Hook bolt lock 20mm with cylinder 54mm brass	20	36	23	565	20	11054	3	INOX (SS201) /NIKEL INOX (SS201) /NIKEL	22.09
95120T	* Κλειδαριά Γάντζου 20άρα Σώμα Hook bolt lock 20mm body, w/o cyl.	20	36	23	382	20	11054	3	INOX (SS201)/ INOX (SS201)	14.95
95135	Κλειδαριά Γάντζου 35άρα με Κύλινδρο 54χιλ. brass Hook bolt lock 35mm with cylinder 54mm brass	35	50	23	650	20	11054	3	INOX (SS201) /NIKEL INOX (SS201) /NIKEL	22.09
95135T	* Κλειδαριά Γάντζου 35άρα Σώμα Hook bolt lock 35mm, w/o cyl.	35	50	23	470	20	11054	3	INOX (SS201)/ INOX (SS201)	14.95

*Ενημερωθείτε για τους κύλινδρους που μπορούν να χρησιμοποιηθούν στα παραπάνω προϊόντα στις σελίδες 90-97.

*More information about the cylinders suitable for the above products, on pages 90-97.


Κλειδαριές Γάντζου

Οι κλειδαριές Γάντζου είναι κατάλληλες για συρόμενες πόρτες σιδήρου ή αλουμινίου κι έχουν δημιουργηθεί για να παρέχουν μεγαλύτερη ασφάλεια. Το πρόσωπο των 95120 και 95135 είναι από ανοξείδωτο χάλυβα (SS201). Ο πείρος και η γλώσσα γάντζου, που είναι βαρέως τύπου, έχουν νίκελ φινίρισμα. Στη συσκευασία της 95016 περιέχεται κύλινδρος οβάλ 54χιλ. νίκελ. Η συσκευασία της 95030 δεν περιέχει κύλινδρο, αλλά μπορεί να συνδυαστεί με οποιονδήποτε κύλινδρο DOMUS. Στη συσκευασία των κλειδαριών 95120 και 95135 περιέχεται κύλινδρος 54χιλ. ορείχαλκος.

Hook Bolt Locks

Hook Bolt Locks are suitable for steel and aluminium sliding windows and they have been designed for extra security. The front plate of 95120 and 95135 is Inox (SS210). The steel pin and hook bolt are heavy duty and have nickel finish. In the 95016 an oval cylinder with nickel finish is included. In 95030 the cylinder is not included but it can be combined with any DOMUS Europrofile cylinder. In the package of 95120 and 95135 a 54mm brass cylinder is included.



A photograph of a window with a view of a landscape. On the windowsill, there is a potted plant with long, thin green leaves and a small cactus in a white pot. The window is open, and the view outside shows a blue sky and a green landscape. Two teal circles with white text are overlaid on the left side of the image.

**Προϊόντα για
Ανοιγόμενα
Παράθυρα
Αλουμινίου**

**Products
for Opening
Aluminium
Windows**

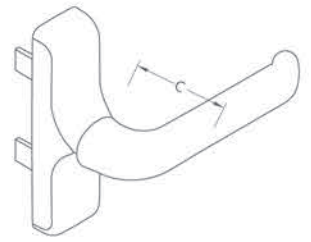
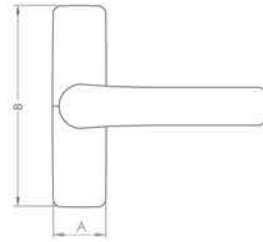


Ανοιγόμενα Παράθυρα Αλουμινίου

Opening Aluminium Windows



6900L



6950L



6985L



Σπανιολέτα για όλη τη σειρά ανοιγομένων παράθυρων αλουμινίου

Οι Σπανιολέτες ανοιγομένων χρησιμοποιούνται σε όλα τα προφίλ αλουμινίου και διατίθενται με φινίρισμα ηλεκτροστατικής βαφής (λευκό, μαύρο & silver). Θα τις βρείτε με πέντε σχέδια λαβών κλασική, ορθογώνια, οβάλ, μοντέρνα και εμπορική. Κατόπιν παραγγελίας προσφέρονται και σε ειδικά χρώματα επιλέγοντας από γκάμα με περισσότερους από 300 κωδικούς. Είναι η ασφαλέστερη & ποιοτικότερη λύση για ανοιγόμενα παράθυρα και μπαλκονόπορτες. Έχουν βάση & βίδες στήριξης από ανοξείδωτο χάλυβα και διαθέτουν άψογη λειτουργικότητα. Τοποθετούνται σε αριστερά και δεξιά κουφώματα αλουμινίου με εύκολη μετατροπή και έχουν ασφάλιση πάνω - κάτω.

Η βαφή όλων των εξαρτημάτων της DOMUS γίνεται ηλεκτροστατικά με πολυεστερική πούδρα η οποία συνοδεύεται από πιστοποιητικό.



6980L



6930L

Σπανιολέτα

ΚΩΔΙΚΟΣ CODE	ΠΕΡΙΓΡΑΦΗ DESCRIPTION	A mm	B mm	C mm	Βάρος Weight gr	Τεμ./Κιβ. Items/box	Φινίρισμα Finish	€ (2024)
6900L	Σπανιολέτα Ανοιγόμενων, Λευκή Cremon for hinged profiles, White	33	126	65	440	50	ΛΕΥΚΟ / WHITE	9.32
6900M	Σπανιολέτα Ανοιγόμενων, Μαύρη Cremon for hinged profiles, Black	33	126	65	440	50	ΜΑΥΡΟ / BLACK	9.32
6900S	Σπανιολέτα Ανοιγόμενων, Silver Cremon for hinged profiles, Silver	33	126	65	440	50	ΑΣΗΜΙ / SILVER	10.43
6900SP	Σπανιολέτα Ανοιγόμενων, Ειδικό χρώμα Cremon for hinged profiles, Special colour	33	126	65	440	-	ΕΙΔΙΚΟ ΧΡΩΜΑ / SPECIAL COLOR	11.78
6930L	Σπανιολέτα Ανοιγόμενων Ορθογώνια λαβή, Λευκή Cremon with rectangular handle for hinged profiles, White	33	126	65.5	430	50	ΛΕΥΚΟ / WHITE	9.32
6930M	Σπανιολέτα Ανοιγόμενων Ορθογώνια λαβή, Μαύρη Cremon with rectangular handle for hinged profiles, Black	33	126	65.5	430	50	ΜΑΥΡΟ / BLACK	9.32
6930SP	Σπανιολέτα Ανοιγόμενων Ορθογώνια λαβή, Ειδικό χρώμα Cremon with rectangular handle for hinged profiles, Special colour	33	166	65.5	430	-	ΕΙΔΙΚΟ ΧΡΩΜΑ / SPECIAL COLOR	11.78
6950L	Σπανιολέτα Ανοιγόμενων Οβάλ, Λευκή Cremon for hinged profiles oval, White	33	126	65	405	50	ΛΕΥΚΟ / WHITE	9.32
6950M	Σπανιολέτα Ανοιγόμενων Οβάλ, Μαύρη Cremon for hinged profiles oval, Black	33	126	65	405	50	ΜΑΥΡΟ / BLACK	9.32
6950S	Σπανιολέτα Ανοιγόμενων Οβάλ, Silver Cremon for hinged profiles oval, Silver	33	126	65	405	50	ΑΣΗΜΙ / SILVER	10.43
6950SP	Σπανιολέτα Ανοιγόμενων Οβάλ, Ειδικό χρώμα Cremon for hinged profiles oval, Special colour	33	126	65	405	-	ΕΙΔΙΚΟ ΧΡΩΜΑ / SPECIAL COLOR	11.78
6980L	Σπανιολέτα Ανοιγόμενων Μοντέρνα, Λευκή Cremon for hinged profiles square, White	33	126	65	288	50	ΛΕΥΚΟ / WHITE	8.10
6980M	Σπανιολέτα Ανοιγόμενων Μοντέρνα, Μαύρη Cremon for hinged profiles square, Black	33	126	65	288	50	ΜΑΥΡΟ / BLACK	8.10
6985L	Σπανιολέτα Ανοιγόμενων Εμπορική, Λευκή Cremon for hinged profiles, White	33	126	65	405	10	ΛΕΥΚΟ / BLACK	6.00
6985M	Σπανιολέτα Ανοιγόμενων Εμπορική, Μαύρη Cremon for hinged profiles, Black	33	126	65	405	10	ΜΑΥΡΟ / BLACK	6.00
6990L	Σπανιολέτα Προβαλλόμενου παραθύρου με δύο πόδια, Λευκή Structure cremon 2 spindles, White	33	126	65	288	25	ΛΕΥΚΟ / WHITE	11.00
6990M	Σπανιολέτα Προβαλλόμενου παραθύρου με δύο πόδια, Μαύρη Structure cremon 2 spindles, Black	33	126	65	288	25	ΜΑΥΡΟ / BLACK	11.00
6991L	Σπανιολέτα Προβαλλόμενου παραθύρου με ένα πόδι, Λευκή Structure cremon 1 spindle, White	33	126	65	288	25	ΛΕΥΚΟ / WHITE	11.00
6991M	Σπανιολέτα Προβαλλόμενου παραθύρου με ένα πόδι, Μαύρη Structure cremon 1 spindle, Black	33	126	65	288	25	ΜΑΥΡΟ / BLACK	11.00
6910	ΚΙΤ σπανιολέτας CAMERA EUROPEA Cremon Kit CAMERA EUROPEA	Kit CAMERA EUROPEA			70	50	ΓΚΡΙ / GREY	2.82
6910M	ΚΙΤ σπανιολέτας CAMERA EUROPEA, Μαύρο Cremon Kit CAMERA EUROPEA, black	Kit CAMERA EUROPEA			70	50	ΜΑΥΡΟ / BLACK	2.82
6920	ΚΙΤ σπανιολέτας EUROPA Cremon Kit EUROPA	Kit EUROPA			105	50	ΓΚΡΙ / GREY	3.32
6981Z	ΚΙΤ σπανιολέτας ΑΝΟΙΓΟΜΕΝΟΥ Cremon opening Kit	Kit			70	100	ΓΚΡΙ / GREY	2.59
6970	ΚΙΤ για προβαλλόμενα παράθυρα Kit for curtain wall systems	Kit			105	50	ΨΕΥΔΑΡΓΥΡΟΣ / ZINC	2.64
6975	ΚΙΤ προβαλλόμενου παραθύρου κάτω πλευράς Kit for curtain wall systems	Kit			70	100	ΨΕΥΔΑΡΓΥΡΟΣ / ZINC	2.64
6976	Κλειδώματα προβαλλόμενου παραθύρου Kit for curtain wall systems	Kit			50	100	ΨΕΥΔΑΡΓΥΡΟΣ / ZINC	2.20
6979	Σετ γωνίες μεταφοράς κίνησης Motion transfer angles set	Kit			105	10	ΨΕΥΔΑΡΓΥΡΟΣ / ZINC	11.48

Σπανιολέτα

Cremon for all opening aluminium windows

Cremon is suitable for all hinged aluminium profiles and it is available in white, black & silver electrostatic paint finish. It is available in five different shapes. It is also available in more than 300 special colours upon request. It's the safest and most qualitative premium quality solution for hinged windows. The stainless steel security plate and screws offer perfect function. It is easily reversible to fit to right or left handed hinged aluminium frames, with an upward and downward security locking.

For the electrostatic paint finish of the accessories, a polyester powder is used, following the certification.



Ανοιγόμενα Παράθυρα Αλουμινίου

Opening Aluminium Windows

ΝΕΟΣ

ΠΕΡΙΜΕΤΡΙΚΟΣ ΜΗΧΑΝΙΣΜΟΣ
ΑΝΟΙΓΟΑΝΑΚΛΙΣΗΣ DOMUS

ΓΙΑ ΠΡΟΦΙΛ
CAMERA
EUROPEA

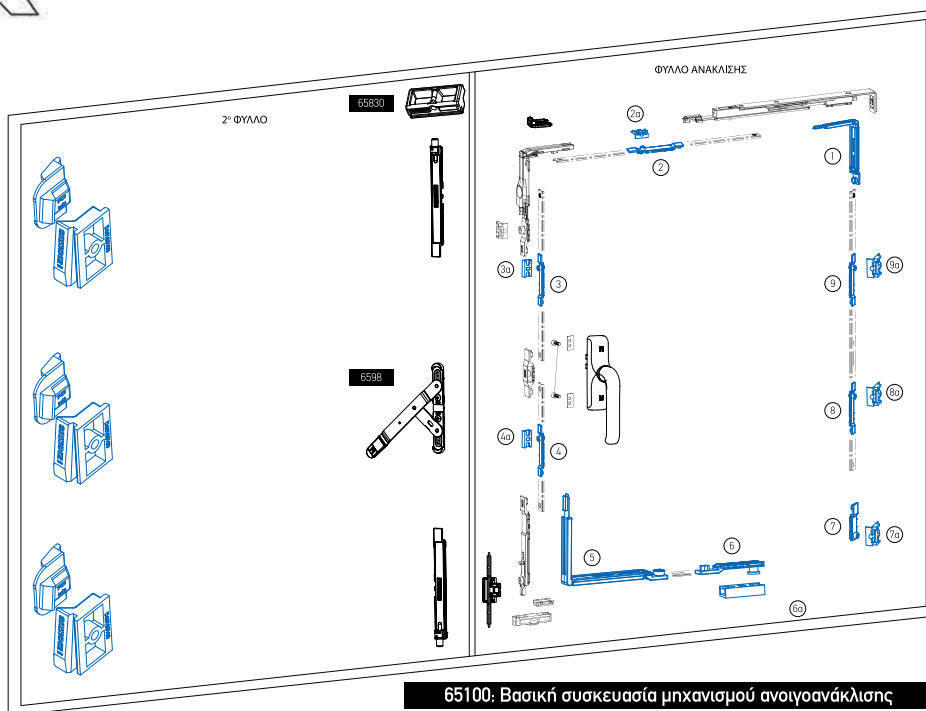
Διαθέσιμο
και σύστημα για καρτέ

X 100€#



για το γνώριμό σου προφίλ CAMERA EUROPEA
Δεν έχεις λόγο να αλλάξεις τις καλές σου συνήθειες

10
ΧΡΟΝΙΑ ΕΓΓΥΗΧ



1.5 Γωνία | 2,3,4,6,7,8,9 Κλειδώμα
2α,3α,4α,6α,7α,8α,9α Αντίκρουσμα

65100: Βασική συσκευασία μηχανισμού ανοιγοανάκλισης

65195: Περιμετρικά κλειδώματα μηχανισμού ανοιγοανάκλισης



ΑΝΤΟΧΗ

αποτελείται όλο από ανοξείδωτα μέρη -
απίστευτη αντοχή κυτών εξαρτημάτων



ΑΣΦΑΛΕΙΑ

περισσότερα κλειδώματα σε όλες τις διαστάσεις -
καλύτερη στεγανότητα



ΤΑΧΥΤΗΤΑ

πιο γρήγορη τοποθέτηση. Εφαρμόζεται χωρίς
τρυπήματα - "πληγές" στο κούφωμα



ΕΥΕΛΙΞΙΑ

επιλογή ποσότητας & είδους κλειδώματος



ΕΥΚΟΛΙΑ

τοποθετείται συρταρωτός με χρήση ντίζας
αλουμινίου & διευκολύνει στη διόρθωση λαθών



ΛΕΙΤΟΥΡΓΙΚΟΤΗΤΑ

ραουλομανίτσα για πιο ομαλή λειτουργία



ΕΡΓΟΝΟΜΙΑ

αφού με το ίδιο προϊόν κατασκευάζεις ό,τι κούφωμα
επιθυμείς. Μικρή συσκευασία για όλα τα μεγέθη.
Πλεονέκτημα στο στοκ & τη μεταφορά



ΟΙΚΟΝΟΜΙΑ

ανταγωνιστική τιμή & πολλαπλά οφέλη στην κατασκευή



ΕΠΙΛΟΓΕΣ

δυνατότητα χρήσης οποιασδήποτε σπανιολέτας
& συστήματος καρτέ σε 3 διαφορετικά κέντρα

Μηχανισμός αναστολέυσης X-100
- CAMERA EUROPEA ANTIΜΙΚΡΟΒΙΑΚΑ ΠΡΟΪΟΝΤΑ

ΚΩΔΙΚΟΣ CODE	ΠΕΡΙΓΡΑΦΗ DESCRIPTION	Βάρος Weight gr	Τεμ./Κιβ. Items/box	Φινιρίσμα Finish	€ (2024)
65100L	ΚΙΤ μηχανισμού & κλασική σπανιολέτα, Λευκά Kit of T&T & Cremon Classic Shape, white	1430	15	ΛΕΥΚΟ / WHITE	45.65
65100M	ΚΙΤ μηχανισμού & κλασική σπανιολέτα, Μαύρα Kit of T&T & Cremon Classic Shape, black	1430	15	ΜΑΥΡΟ / BLACK	45.65
65100S	ΚΙΤ μηχανισμού & κλασική σπανιολέτα, Silver Kit of T&T & Cremon Classic Shape, Silver	1300	15	ΑΣΗΜΙ / SILVER	46.76
65100SP	ΚΙΤ μηχανισμού & κλασική σπανιολέτα, Ειδικό χρώμα Kit of T&T & Cremon Classic Shape, Special colour	1300	15	ΕΙΔΙΚΟ ΧΡΩΜΑ / SPECIAL COLOR	55.73
65140	Ψαλίδι 0 (πλάτος φύλλου 360χιλ - 390χιλ) Tilt arm 0 (frame width 360mm - 390mm)	231.7	10	ΑΝΟΞΕΙΔΩΤΟ / INOX	10.80
65141	Ψαλίδι Νο1 (πλάτος φύλλου 390χιλ - 700χιλ) Tilt arm No1 (frame width 390mm - 700mm)	210	10	ΑΝΟΞΕΙΔΩΤΟ / INOX	10.80
65142	Ψαλίδι Νο2 (πλάτος φύλλου 700χιλ - 1200χιλ) Tilt arm No2 (frame width 700mm - 1200mm)	320	10	ΑΝΟΞΕΙΔΩΤΟ / INOX	10.80
6580L	Σπανιολέτα μηχανισμού Κλασική X-100, Λευκή Cremon for tilt and turn mechanism X-100, white	369	50	ΛΕΥΚΟ / WHITE	9.32
6580M	Σπανιολέτα μηχανισμού Κλασική X-100, Μαύρη Cremon for tilt and turn mechanism X-100, black	369	50	ΜΑΥΡΟ / BLACK	9.32
6580S	Σπανιολέτα μηχανισμού Κλασική X-100, Silver Cremon for tilt and turn mechanism X-100, silver	369	50	ΑΣΗΜΙ / SILVER	10.43
65280L	Σπανιολέτα μηχανισμού Μοντέρνα X-100, Λευκή Cremon for tilt and turn square, white	293.7	10	ΛΕΥΚΟ / WHITE	10.06
65280M	Σπανιολέτα μηχανισμού Μοντέρνα X-100, Μαύρη Cremon for tilt and turn square, black	293.7	10	ΜΑΥΡΟ / BLACK	10.06
65170	Extra πίσω κλείδωμα μηχανισμού X-100 Extra back locking mechanism X-100	112.5	25	ΨΕΥΔΑΡΓΥΡΟΣ / ZINC	7.35
65171	Extra μπροστά και πάνω κλείδωμα μηχανισμού X-100 Extra front and top locking mechanism X-100	54.8	25	ΨΕΥΔΑΡΓΥΡΟΣ / ZINC	2.45
65172	Extra μπροστά και πάνω κλείδωμα μηχανισμού X-100, Ασφαλείας Extra front and top locking mechanism X-100, security	75.8	50	ΨΕΥΔΑΡΓΥΡΟΣ / ZINC	2.94
65418L	Μηχανισμός X-100 με καρέ, Λευκό X-100 mechanism with spindle adaptor, white	832.3	15	ΛΕΥΚΟ / WHITE	40.75
65418M	Μηχανισμός X-100 με καρέ, Μαύρο X-100 mechanism with spindle adaptor, black	832.3	15	ΜΑΥΡΟ / BLACK	40.75
65418S	Μηχανισμός X-100 με καρέ, Silver X-100 mechanism with spindle adaptor, silver	832.3	15	ΑΣΗΜΙ / SILVER	41.86
65418X	Μηχανισμός X-100 με καρέ, Silver X-100 mechanism with spindle adaptor, silver	832.3	15	ΑΣΗΜΙ / SILVER	40.75
654518	Καρέ μηχανισμού X-100 X-100 mechanism spindle adaptor	192.5	50	ΨΕΥΔΑΡΓΥΡΟΣ / ZINC	9.83
65190	Βασικό set περιμετρικού μηχανισμού Standard set of perimetrical T&T mechanism	464	20	ΨΕΥΔΑΡΓΥΡΟΣ / ZINC	22.25
65195	Ενισχυμένο set περιμετρικού μηχανισμού Enhanced set of perimetrical T&T mechanism	708	20	ΨΕΥΔΑΡΓΥΡΟΣ / ZINC	35.60

NEW PERIMETRICAL TILT & TURN MECHANISM
X-100

Available in spindle system too



HIGH LOAD RESISTANCE
with stainless steel parts



FLEXIBILITY
you can choose quantity and type of locking point



ERGONOMICS
one product for all frame sizes.
Small packaging



SAFETY
more locking points in all sizes, better tightness



EASY INSTALLATION
with the use of aluminium rod & components ready
for direct installation, easy to fix errors



ECONOMY
competitive price & multiple benefits in fabrication



QUICK INSTALLATION
without any further time-consuming processes



FUNCTIONALITY
mushroom locking points for smooth operation



MANY CHOICES
usability of any type of cremon and spindle system

www.domus.gr

10
YEARS WARRANTY

Ανοιγόμενα Παράθυρα Αλουμινίου

Opening Aluminium Windows

Σύρτες

Οι απλοί και οι μηχανικοί σύρτες μιας κίνησης είναι κατάλληλοι για δεξί ή αριστερό παράθυρο. Διατίθενται με φωλιές πλαστικές ή μεταλλικές και ρυθμιζόμενα άκρα για CAMERA και EUROPA. Είναι εύκολοι στην τοποθέτηση, κατάλληλοι για όλα τα ανοιγόμενα προφίλ αλουμινίου και παρέχουν μέγιστη ασφάλεια για δίφυλλα ανοιγόμενα παράθυρα. Οι απλοί σύρτες διαθέτουν πλαστικά μέρη από πολυαμίδιο ειδικής σύνθεσης, για μεγαλύτερη αντοχή. Οι μηχανικοί σύρτες διαθέτουν μεταλλικά άκρα κλειδώματος με δυνατότητα ρύθμισης κι έχουν ταυτόχρονο κλειδώμα πάνω και κάτω με μία κίνηση και μεγάλη αντοχή.

Sliding Latches

Simple and mechanical sliding latches are suitable for left or right handed windows. They are available with plastic or metallic nests and with adjustable ends for CAMERA and EUROPA. Very easy to install and ideal for all hinged aluminium profiles, simple and mechanical sliding latches are the safest solution for double aluminium frames. The simple sliding latches have plastic parts made of special Polyamide material for extra strength, while the mechanical ones have metallic locking slides with adjustable ends and a simultaneous top and bottom locking with single motion for maximum durability.



ΚΩΔΙΚΟΣ CODE	ΠΕΡΙΓΡΑΦΗ DESCRIPTION	Βάρος Weight gr	Τεμ./Κιβ. Items/box	Φινίρισμα Finish	€ (2024)
6590	Σύρτης ΑΠΛΟΣ, πλαστικός με φωλιές, CAMERA Standard sliding latch, plastic with nests, CAMERA	90	50	ΓΚΡΙ / GREY	2.94
6590M	Σύρτης ΑΠΛΟΣ, πλαστικός με φωλιές, CAMERA, Μαύρος Standard sliding latch, plastic with nests, CAMERA, black	90	50	ΜΑΥΡΟ / BLACK	2.94
6591	Σύρτης ΑΠΛΟΣ, πλαστικός με φωλιές, EUROPA Standard sliding latch, plastic with nests, EUROPA	150	25	ΓΚΡΙ / GREY	5.15
6592	Σύρτης ΑΠΛΟΣ, Μεταλλικός με φωλιές, Ρυθμιζ. άκρα, CAMERA (και για μηχανισμό ανάκλισης) Standard sliding latch, metallic with nests, adjustable ends, CAMERA (and for tilt and turn mechanism)	235	25	ΨΕΥΔΑΡΓΥΡΟΣ / ZINC	7.49
6595	Σύρτης ΜΙΑΣ ΚΙΝΗΣΗΣ, Μεταλλικός με φωλιές, Ρυθμιζ. άκρα, CAMERA (και για μηχανισμό ανάκλισης) Single motion sliding latch, metallic with nests, adjustable ends, CAMERA (and for tilt and turn mechanism)	310	25	ΨΕΥΔΑΡΓΥΡΟΣ / ZINC	9.46
6598	Σύρτης ΜΙΑΣ ΚΙΝΗΣΗΣ ΔΙΦΥΛΛΟΥ INOX ΜΕ ΛΕΒΙΕ, CAMERA Single motion sliding latch, double leaf inox with lever, CAMERA	251	10	ΑΝΟΞΕΙΔΩΤΟ / INOX	11.04
65830	Φωλιά σύρτη δίφυλλου & μηχανισμού ανάκλισης X-100 Nest for latch for double leaf window and T & T mechanism X100	27	100	ΨΕΥΔΑΡΓΥΡΟΣ / ZINC	0.83

Σύρτες

Σύρτες

ΚΛΕΙΔΑΡΙΕΣ & ΜΗΧΑΝΙΣΜΟΙ ΑΣΦΑΛΕΙΑΣ ΜΕ ΙΣΤΟΡΙΑ 108 ΧΡΟΝΩΝ!



ΝΕΟΙ ΜΕΝΤΕΣΕΔΕΣ

για ανοιγόμενες πόρτες & παράθυρα

 **DOMUS**



διπλός ρυθμιζόμενος
Κωδ. 6810



τριπλός "γέφυρα"
(bridge)
Κωδ. 6820



Dobot

Προσυναρμολογημένοι
μεντεσέδες για
γρήγορη εγκατάσταση

η λέξη κλειδί ... για την ασφαλείά σας!

 **DOMUS**

www.domus.gr

Ανοιγόμενα Παράθυρα Αλουμινίου

Opening Aluminium Windows

ΝΕΟΙ ΜΕΝΤΕΣΕΔΕΣ

ΜΕΝΤΕΣΕΔΕΣ



Dobot

Προσυναρμολογημένοι
μεντεσέδες για
γρήγορη εγκατάσταση

για ανοιγόμενες πόρτες & παράθυρα

DOMUS



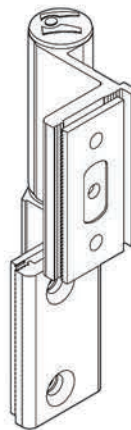
6810



6820



6870

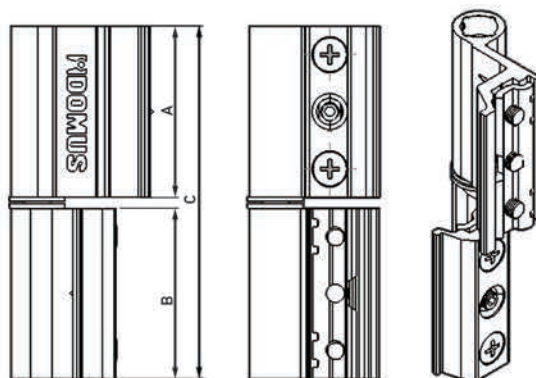


6870

6810: Μεντεσές διπλός ρυθμιζόμενος για πόρτες & παράθυρα

Ρύθμιση σε 4 κατευθύνσεις με τη χρήση του έξτρα εκκεντρου πλαστικού (πουκάμισο)

- Για βάρος κουφώματος έως 75kg με χρήση 2 μεντεσέδων και έως 85kg με χρήση 3 μεντεσέδων (στην τυπική διάσταση κουφώματος 2m ύψος, 1m πλάτος)
- INOX λαμάκι, πείρος και βίδες για πολύ υψηλή αντοχή στη διάβρωση
- Με extra βίδα allen για καλύτερη & δυνατότερη συγκράτηση
- Προ-συναρμολογημένος για γρήγορη εγκατάσταση
- Συσκευασμένο το κάθε τεμάχιο ξεχωριστά σε σακουλάκι για να μην χτυπιούνται μεταξύ τους
- Διαθέσιμος σε λευκό, μαύρο χρώμα και άβαφος



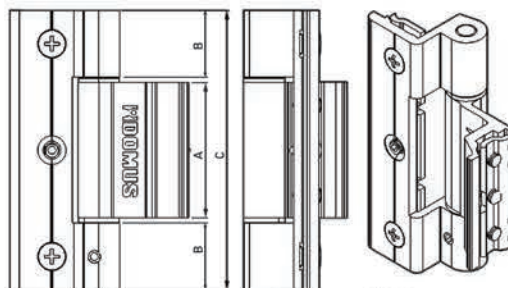
6810

Πλεονεκτήματα σε όλα τα σημεία!

Excellence at all points!

6820: Μεντεσές τριπλός “γέφυρα” (bridge) για πόρτες & παράθυρα

- Για βάρος κουφώματος έως 90kg με χρήση 2 μεντεσέδων και έως 100kg με χρήση 3 μεντεσέδων (στην τυπική διάσταση κουφώματος 2m ύψος, 1m πλάτος)
- INOX λαμάκι, πείρος και βίδες για πολύ υψηλή αντοχή στη διάβρωση
- Προ-συναρμολογημένος για γρήγορη εγκατάσταση
- Συσκευασμένο το κάθε τεμάχιο ξεχωριστά σε σακουλάκι για να μην χτυπιούνται μεταξύ τους
- Διαθέσιμος σε λευκό, μαύρο χρώμα και άβαφος



6820

ΜΕΝΤΕΣΕΔΕΣ

ΚΩΔΙΚΟΣ CODE	ΠΕΡΙΓΡΑΦΗ DESCRIPTION	A mm	B mm	C mm	Βάρος Weight gr	Τεμ./Κιβ. Items/box	Φινίρισμα Finish	€ (2024)
6810L	Μεντεσές διπλός ανοιγόμενης πόρτας & παραθύρου, Λευκός Hinge 2 leaves, White	45	45	93	101,06	100	ΛΕΥΚΟ / WHITE	2.10
6810M	Μεντεσές διπλός ανοιγόμενης πόρτας & παραθύρου, Μαύρος Hinge 2 leaves, Black	45	45	93	101,06	100	ΜΑΥΡΟ / BLACK	2.10
6810MF	Μεντεσές διπλός ανοιγόμενης πόρτας & παραθύρου, Άβαφος Hinge 2 leaves, Mill finish	45	45	93	96,93	100	ΑΒΑΦΟΣ /MILL FINISH	2.00
6870L	Μεντεσές διπλός ανοιγόμενης πόρτας & παραθύρου, Λευκός Hinge 2 leaves, White	45	45	93	113,3	100	ΛΕΥΚΟ / WHITE	-
6870M	Μεντεσές διπλός ανοιγόμενης πόρτας & παραθύρου, Μαύρος Hinge 2 leaves, Black	45	45	93	113,3	100	ΜΑΥΡΟ / BLACK	-
6870MF	Μεντεσές διπλός ανοιγόμενης πόρτας & παραθύρου, Άβαφος Hinge 2 leaves, Mill finish	45	45	93	109,2	100	ΑΒΑΦΟΣ /MILL FINISH	-
6820L	Μεντεσές τριπλός τύπου γέφυρας ανοιγ. πόρτας & παραθύρου, Λευκός Hinge bridge type, White	45	22.2	93	129,58	100	ΛΕΥΚΟ / WHITE	8.00
6820M	Μεντεσές τριπλός τύπου γέφυρας ανοιγ. πόρτας & παραθύρου, Μαύρος Hinge bridge type, Black	45	22.2	93	129,58	100	ΜΑΥΡΟ / BLACK	8.00
6820MF	Μεντεσές τριπλός τύπου γέφυρας ανοιγ. πόρτας & παραθύρου, Άβαφος Hinge bridge type, Mill finish	45	22.2	93	126,51	100	ΑΒΑΦΟΣ /MILL FINISH	7.90

Μεντεσές

6870: Μεντεσές διπλός για πόρτες & παράθυρα

- Για βάρος πόρτας/παραθύρου έως 70kgs με χρήση 2 μεντεσέδων και έως 80kgs με χρήση 3 μεντεσέδων (στην τυπική διάσταση κουφώματος 2,1m ύψος, 1m πλάτος)
- INOX λαμάκι, πείρος και βίδες για πολύ υψηλή αντοχή στη διάβρωση
- Συσκευασμένο το κάθε τεμάχιο ξεχωριστά σε σακουλάκι για να μην χτυπιούνται μεταξύ τους
- Διαθέσιμος σε λευκό, μαύρο χρώμα και άβαφος

Hinges

6810: Hinge double adjustable for doors & windows

Adjustment to 4 dimensions with use of extra bush

- For frame weight up to 75kgs using 2 hinges up to 85kgs using 3 hinges (frame dimension 2m height, 1m width)
- INOX fixing plates, pin and screws for high corrosion resistance
- With extra allen screw for safer holding
- Pre-assembled for fast installation
- Each hinge and its parts packed separately for extra protection
- Available in white, black and mill finish

6820: Triple hinge bridge type for doors and windows

- For frame weight up to 90kgs using 2 hinges up to 100kgs using 3 hinges (frame dimension 2m height, 1m width)
- INOX fixing plates, pin and screws for high corrosion resistance
- Pre-assembled for fast installation
- Each hinge and its parts packed separately for extra protection
- Available in white, black and mill finish

6870: Hinge double for doors & windows

- For window/door weight up to 70kgs using 2 hinges and up to 80kgs using 3 hinges (frame dimension 2,1m height, 1m width)
- INOX fixing plates, pin and screws for high corrosion resistance
- Each hinge and its parts packed separately for extra protection
- Available in white, black color and mill finish



for opening doors & windows

DOMUS



Pre-assembled hinges for fast installation

DOMUS

Ανοιγόμενα Παράθυρα Αλουμινίου

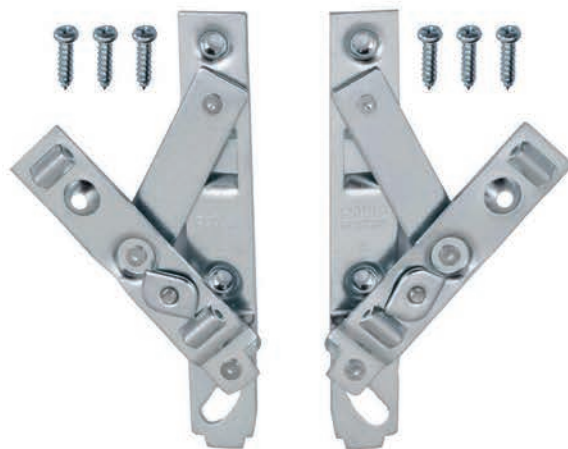
Opening Aluminium Windows



69410



69420



69441



69442

Αεροπλανάκια - Ψαλίδια

ΑΕΡΟΠΛΑΝΑΚΙΑ ΑΛΟΥΜΙΝΙΟΥ (69410) & ΠΛΑΣΤΙΚΑ (69420)

Μία κλασική επιλογή για πολύ μικρά παράθυρα που επιτρέπουν το ασφαλές άνοιγμα και κλείσιμο. Συνδυάζονται με απλό ψαλίδι - κουμπάσο (69441) ή το inox που πέρα από τη μεγάλη του αντοχή στη διάβρωση, δίνει τη δυνατότητα πολλών επιλογών γωνίας ανοίγματος ή και το ολικό άνοιγμα, απασφαλίζοντας το.

Finger Catches - Arms

FINGER CATCHES OF ALUMINIUM (69410) & PLASTIC (69420)

An all time classic choice for very small windows, allowing safe opening and closing. They can be combined with the simple 3 bars arm (69441E) or the INOX (69442E), which, in addition to its high corrosion resistance, offers the possibility of various opening angles or even complete opening just by unlocking it.

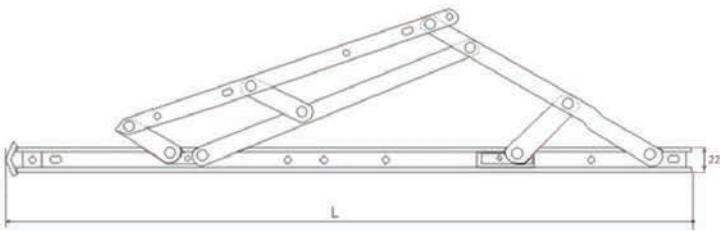
ΚΩΔΙΚΟΣ CODE	ΠΕΡΙΓΡΑΦΗ DESCRIPTION	A mm	B mm	C mm	Βάρος Weight gr	Τεμ./Κιβ. Items/box	Φινίρισμα Finish	€ (2024)
69410L	Αεροπλανάκι αλουμινίου, Λευκό Finger catch aluminium, White	45	45	93	101,06	100	ΛΕΥΚΟ / WHITE	2.10
69410M	Αεροπλανάκι αλουμινίου, Μαύρο Finger catch aluminium, Black	45	45	93	101,06	100	ΜΑΥΡΟ / BLACK	2.10
69420L	Αεροπλανάκι πλαστικό, Λευκό Finger catch plastic, White	45	22.2	93	129,58	100	ΛΕΥΚΟ / WHITE	3.70
69420M	Αεροπλανάκι πλαστικό, Μαύρο Finger catch plastic, Black	45	22.2	93	129,58	100	ΜΑΥΡΟ / BLACK	3.70
69441	Ψαλίδι ανακλινόμενου παραθύρου Arms 3 bars	45	22.2	93	126,51	10	STEEL / ZINC	4.30
69442	Βραχίονας inox ανακλινόμενου παραθύρου Arms inox	45	22.2	93	129,58	12	INOX / INOX	8.60

Αεροπλανάκια - Ψαλίδια

Αεροπλανάκια - Ψαλίδια

Ανοιγόμενα Παράθυρα Αλουμινίου

Opening Aluminium Windows



Length L (inches)	Length L (mm)	No. of Bars	Maximum Opening Angle (°)
16"	420	4	30
20"	515	5	25
24"	605	6	25
28"	710	6	25

Μπράτσα προβαλλόμενου

- INOX - AISI 304 Stainless Steel για πολύ υψηλή αντοχή στη διάβρωση
- Κατάλληλα για χρήση σε δεξιά και αριστερή πλευρά
- Κατάλληλα για κάσα 22mm
- Διαθέσιμα σε 4 διαστάσεις (16", 20", 24", 28")

Friction arms for top hung curtain wall windows

- INOX - AISI 304 Stainless Steel for high corrosion resistance
- Suitable for right and left side
- Suitable for 22mm casement width
- Available in 4 dimensions (16", 20", 24", 28")

ΚΩΔΙΚΟΣ CODE	ΠΕΡΙΓΡΑΦΗ DESCRIPTION	L inches	L mm	Βάρος Weight gr	Τεμ./Κιβ. Items/box	Φινίρισμα Finish	€ (2024)
69516	Σετ 2 τμχ μπράτσα προβαλλόμενου 16" Set of 2 pcs friction arms 16"	16"	420	830	10 ζευγάρια 10 pairs	ΑΝΟΞΕΙΔΩΤΟ / INOX	-
69520	Σετ 2 τμχ μπράτσα προβαλλόμενου 20" Set of 2 pcs friction arms 20"	20"	515	1045	10 ζευγάρια 10 pairs	ΑΝΟΞΕΙΔΩΤΟ / INOX	-
69524	Σετ 2 τμχ μπράτσα προβαλλόμενου 24" Set of 2 pcs friction arms 24"	24"	605	1310	10 ζευγάρια 10 pairs	ΑΝΟΞΕΙΔΩΤΟ / INOX	-
69528	Σετ 2 τμχ μπράτσα προβαλλόμενου 28" Set of 2 pcs friction arms 28"	28"	710	1540	10 ζευγάρια 10 pairs	ΑΝΟΞΕΙΔΩΤΟ / INOX	-

Μπράτσα προβαλλόμενου

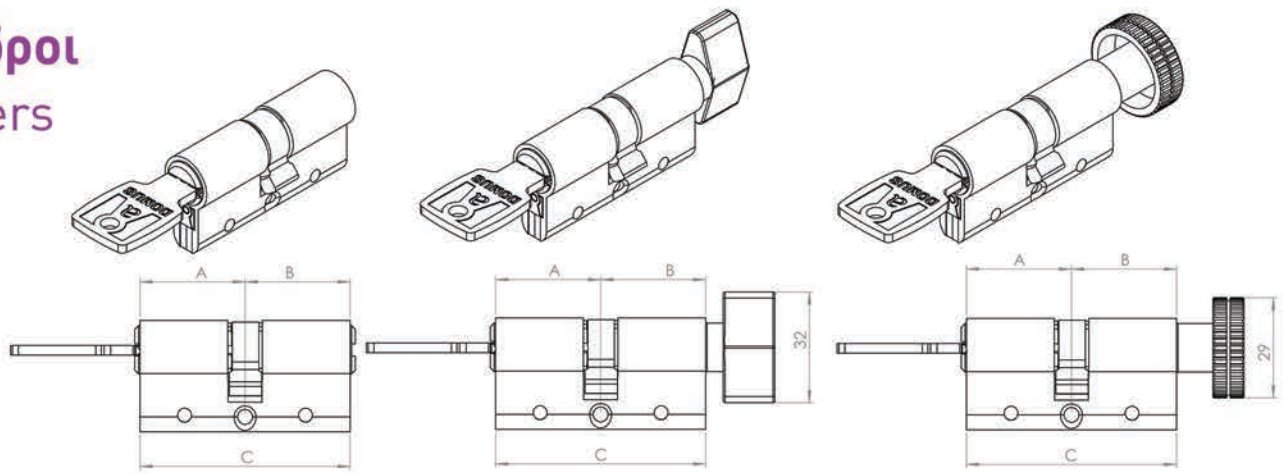


Κύλινδροι

Cylinders



Κύλινδροι Cylinders



Με 2 σειρές βούλες και διπλά πειράκια για πρόσθετη ασφάλεια για τη διάρρηξη με εργαλεία κλοπής.
2 holes rows and double pin system against picking.



Με προστατευτικές μπάρες που αποτρέπουν το σπάσιμο.
Protection bars with anti-snap & anti-drill function.



Με ειδικά ενισχυμένα πειράκια και λαμάκια που αποτρέπουν τη διάρρηξη σε όλα τα σημεία.
Special hardened steel pins and bars for protection against drilling in different points of the cylinder.



Υψηλής
Ασφάλειας!



Alfa

Ο κύλινδρος Υψηλής Ασφάλειας ALFA με προστατευτικές μπάρες είναι κατάλληλος για όλες τις κωνευτές κλειδαριές αλουμινίου, σιδήρου, PVC και ξύλου. Το φινιρίσμά του είναι σε ορείχαλκο ή satin nickel. Βγαίνει σε 5 διαστάσεις 65, 75, 83, 90 και 100χιλ. και διαθέτει πλούσια τεχνικά πλεονεκτήματα.

- Με προστατευτικές μπάρες που αποτρέπουν το σπάσιμο
- Με 2 σειρές βούλες και διπλά πειράκια για πρόσθετη ασφάλεια για τη διάρρηξη με εργαλεία κλοπής
- Με ειδικά ενισχυμένα πειράκια και λαμάκια που αποτρέπουν τη διάρρηξη σε όλα τα σημεία
- Με τον κύλινδρο ALFA υπάρχει η δυνατότητα για εργασία ΠΑΣΠΑΡΤΟΥ από τη μία ή και τις δύο πλευρές και εργασία ΙΔΙΟΥ ΣΥΝΔΥΑΣΜΟΥ ΚΛΕΙΔΙΟΥ
- Επιλογή και σε KNOB (κύλινδρος με πόμολο)
- 5 ορειχάλκινα κλειδιά επικεκληωμένα

Alfa

The ALFA high security cylinder with Anti-Drill Bars is ideal for all mortise locks for aluminum, iron, PVC and wood. It has excellent brass or satin nickel finish. It is available in 5 dimensions 65mm, 75mm, 83mm, 90mm and 100mm while it has many technical advantages.

- Protection Bars with Anti-Snap & Anti-Drill function
- 2 holes rows and double pin system against picking
- Special hardened steel pins and bars for protection against drilling in different points of the cylinder
- Master key and Same key system available
- Available from one side with knob
- 5 brass nickel plated flat keys

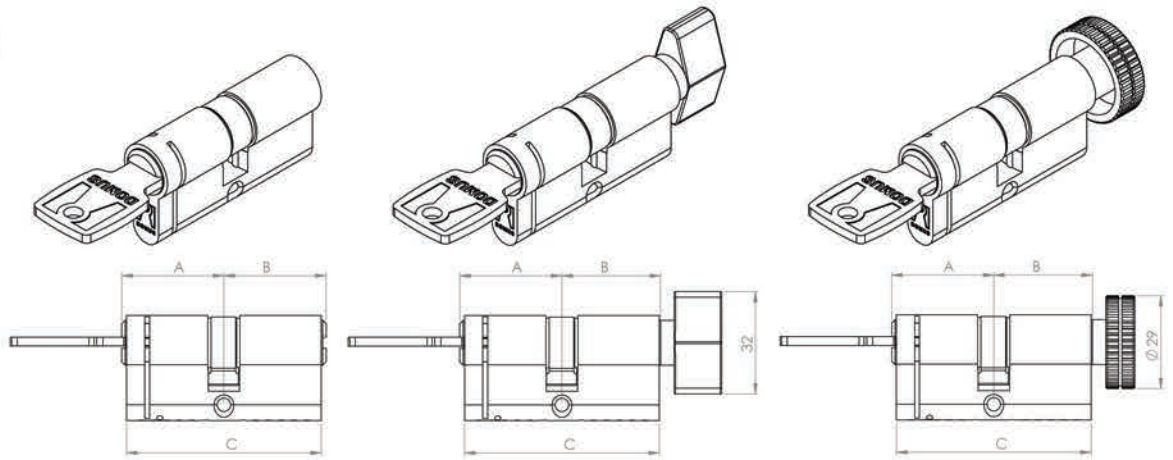
HIGH
SECURITY

ΚΩΔΙΚΟΣ CODE	ΠΕΡΙΓΡΑΦΗ DESCRIPTION	A mm	B mm	C mm	Βάρος Weight gr	Τεμ./Κιβ. Items/box	Αριθμός πείρων/ Pins	Κλειδιά Keys	Φινίρισμα Finish	€ (2024)
24065	ALFA 65άρης (30-35) brass ALFA 65mm (30-35) brass	30	35	65	310	20	9	5	ΟΡΕΙΧΑΛΚΟΣ / BRASS	26.27
24065K	ALFA 65άρης (30-35) nickel ALFA 65mm (30-35) nickel	30	35	65	310	20	9	5	ΝΙΚΕΛ / NICKEL	27.01
24075K	ALFA 75άρης (30-45) nickel ALFA 75mm (30-45) nickel	30	45	75	330	20	9	5	ΝΙΚΕΛ / NICKEL	29.46
24083K	ALFA 83άρης (30-53) nickel ALFA 83mm (30-53) nickel	30	53	83	355	20	9	5	ΝΙΚΕΛ / NICKEL	30.44
24583K	ALFA 83άρης (30-53) μακρύ κλειδί, nickel ALFA 83mm (30-53) long key, nickel	30	53	83	360	20	9	5	ΝΙΚΕΛ / NICKEL	22.02
24090K	ALFA 90άρης (30-60) nickel ALFA 90mm (30-60) nickel	30	60	90	375	20	9	5	ΝΙΚΕΛ / NICKEL	31.67
240100K	ALFA 100άρης (30-70) nickel ALFA 100mm (30-70) nickel	30	70	100	400	20	9	5	ΝΙΚΕΛ / NICKEL	32.89
241100K	ALFA 100άρης (35-65) nickel ALFA 100mm (35-65) nickel	35	65	100	400	20	9	5	ΝΙΚΕΛ / NICKEL	32.89
24065H	ALFA 65άρης (30-35) για πόμολο από τη μικρή πλευρά, brass ALFA 65mm (30-35) with knob from the small side, brass	30	35	65	310	20	9	5	ΟΡΕΙΧΑΛΚΟΣ / BRASS	26.27
24065KH	ALFA 65άρης (30-35) για πόμολο από τη μικρή πλευρά, nickel ALFA 65mm (30-35) with knob from the small side, nickel	30	35	65	310	20	9	5	ΝΙΚΕΛ / NICKEL	27.01
24075KH	ALFA 75άρης (30-45) για πόμολο από τη μικρή πλευρά, nickel ALFA 75mm (30-45) with knob from the small side, nickel	30	45	75	330	20	9	5	ΝΙΚΕΛ / NICKEL	29.46
24083KH	ALFA 83άρης (30-53) για πόμολο από τη μικρή πλευρά, nickel ALFA 83mm (30-53) with knob from the small side, nickel	30	53	83	355	20	9	5	ΝΙΚΕΛ / NICKEL	30.44
24090KH	ALFA 90άρης (30-60) για πόμολο από τη μικρή πλευρά, nickel ALFA 90mm (30-60) with knob from the small side, nickel	30	60	90	375	20	9	5	ΝΙΚΕΛ / NICKEL	31.67
240100KH	ALFA 100άρης (30-70) για πόμολο από τη μικρή πλευρά, nickel ALFA 100mm (30-70) with knob from the small side, nickel	30	70	100	400	20	9	5	ΝΙΚΕΛ / NICKEL	32.88
H2K/H2 H1K/H1	Πόμολο στρογγυλό ή οβάλ, nickel ή brass Round or oval shape, nickel or brass	-	-	-	-	-	-	-	ΟΡΕΙΧΑΛΚΟΣ ή ΝΙΚΕΛ / BRASS or NICKEL	6.02
24009	Κλειδί ALFA άκοπο Blank key Alfa	-	-	-	14	-	-	-	ΝΙΚΕΛ / NICKEL	1.06
24019	Κλειδί ALFA με συνδυασμό Key Alfa with combination	-	-	-	14	-	-	-	ΝΙΚΕΛ / NICKEL	3.78
24029	NEO Κλειδί ALFA άκοπο New Blank key Alfa	-	-	-	20	-	-	-	ΝΙΚΕΛ / NICKEL	1.06
24039	NEO Κλειδί ALFA με συνδυασμό New key Alfa with combination	-	-	-	20	-	-	-	ΝΙΚΕΛ / NICKEL	3.78

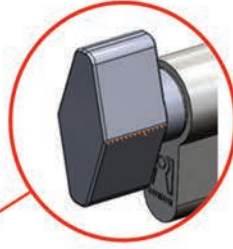
Πόμολα H1, H1K, H2 & H2K βλέπε σελ. 93



Κύλινδροι Cylinders



Με ειδικές εγχοπές που αποτρέπουν το σπάσιμο στη μέση
Anti-break function



Ασφάλειας!
Security!



Με αδιάτρητα ασάλινα πειράκια
Anti-drill pins



Με αντιδιαρρηκτικά ασάλινα πειράκια
Anti-pick pins

Econ

Ο κύλινδρος Ασφαλείας ECON "ΣΠΑΣΤΟΣ" είναι κατάλληλος για όλες τις χωνευτές κλειδαριές αλουμινίου, σιδήρου, PVC και ξύλου. Το φινιρίσμά του είναι σε ορειχαλκό ή satin nickel. Βγαίνει σε διαστάσεις 65, 75, 83, 90, 95, 100, 110 και 120χιλ. και διαθέτει πλούσια τεχνικά πλεονεκτήματα.

- Με ειδική εγχοπή που αποτρέπει το σπάσιμο στην μέση. Στην περίπτωση διάρρηξης, ο κύλινδρος σπάει σε συγκεκριμένο σημείο εμποδίζοντας την παραβίαση
- Ατσάλινα πειράκια που αποτρέπουν την διάτρηση με τρυπάνι.
- Ειδικά πειράκια που αποτρέπουν την διάρρηξη με εργαλεία κλοπής.
- Με τον κύλινδρο ECON υπάρχει η δυνατότητα για εργασία ΙΔΙΟΥ ΣΥΝΔΥΑΣΜΟΥ ΚΛΕΙΔΙΟΥ
- Επιλογή και σε KNOB (κύλινδρος με πόμολο)
- 5 ορειχάλκινα κλειδιά επινικλωμένα.

Econ

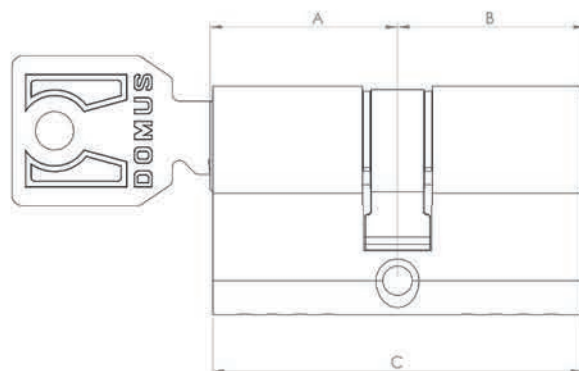
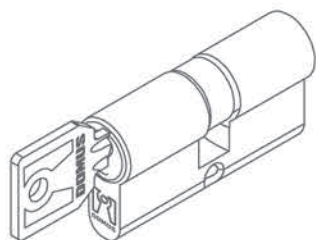
The ECON security cylinder with anti-break function is ideal for all mortise locks for aluminium, iron, PVC and wood. It has excellent brass or satin nickel finish. It is available in dimensions 65mm, 75, 83, 90, 95, 100, 110 and 120mm while it has many technical advantages.

- Anti-Break Function with groove easy to break. In case of burglary, the cylinder breaks at a certain point preventing the violation.
- Anti-Drill Pins for protection against drilling
- Anti-Pick Pins for protection against picking
- Same key system available
- Available from one side with knob
- 5 brass nickel plated flat keys

ΚΩΔΙΚΟΣ CODE	ΠΕΡΙΓΡΑΦΗ DESCRIPTION	A mm	B mm	C mm	Βάρος Weight gr	Τεμ./Κιβ. Items/box	Αριθμός πείρων/ Pins	Κλειδιά Keys	Φινίρισμα Finish	€ (2024)
21065	ECON 65άρης (30-35) brass ECON 65mm (30-35) brass	30	35	65	322.4	20	5	5	ΟΡΕΙΧΑΛΚΟΣ / BRASS	14.98
21065K	ECON 65άρης (30-35) nickel ECON 65mm (30-35) nickel	30	35	65	322.4	20	5	5	ΝΙΚΕΛ / NICKEL	15.95
21075K	ECON 75άρης (30-45) nickel ECON 75mm (30-45) nickel	30	45	75	325	20	5	5	ΝΙΚΕΛ / NICKEL	18.78
21575K	ECON 75άρης (30-45) nickel Εγκοπές από τις 2 πλευρές ECON 75mm (30-45) nickel groove on both sides	30	45	75	325	20	5	5	ΝΙΚΕΛ / NICKEL	18.78
21083K	ECON 83άρης (30-53) nickel ECON 83mm (30-53) nickel	30	53	83	355	20	5	5	ΝΙΚΕΛ / NICKEL	20.49
21090K	ECON 90άρης (30-60) nickel ECON 90mm (30-60) nickel	30	60	90	375	20	5	5	ΝΙΚΕΛ / NICKEL	21.47
21095K	ECON 95άρης (45-50) nickel ECON 95mm (45-50) nickel	45	50	95	470	20	5	5	ΝΙΚΕΛ / NICKEL	22.09
210100K	ECON 100άρης (30-70) nickel ECON 100mm (30-70) nickel	30	70	100	405	20	5	5	ΝΙΚΕΛ / NICKEL	22.57
211100K	ECON 100άρης (45-55) nickel ECON 100mm (45-55) nickel	45	55	100	405	20	5	5	ΝΙΚΕΛ / NICKEL	22.57
212100K	ECON 100άρης (35-65) nickel ECON 100mm (35-65) nickel	35	65	100	405	20	5	5	ΝΙΚΕΛ / NICKEL	22.57
210110K	ECON 110άρης (40-70) nickel ECON 110mm (40-70) nickel	40	70	110	405	20	5	5	ΝΙΚΕΛ / NICKEL	26.87
210120K	ECON 120άρης (30-90) nickel ECON 120mm (30-90) nickel	30	90	120	460	20	5	5	ΝΙΚΕΛ / NICKEL	31.29
21060KH	ECON 60άρης (30-30) για πόμολο από τη μία πλευρά, nickel ECON 60mm (30-30) with knob from one side, nickel	30	30	60	310	-	5	5	ΝΙΚΕΛ / NICKEL	15.95
21075KH	ECON 75άρης (30-45) για πόμολο από τη μικρή πλευρά, nickel ECON 75mm (30-45) with knob from the small side, nickel	30	45	75	350	-	5	5	ΝΙΚΕΛ / NICKEL	18.78
21083KH	ECON 83άρης (30-53) για πόμολο από τη μικρή πλευρά, nickel ECON 83mm (30-53) with knob from the small side, nickel	30	53	83	380	-	5	5	ΝΙΚΕΛ / NICKEL	20.49
21095KH	ECON 95άρης (45-50) για πόμολο από τη μικρή πλευρά, nickel ECON 95mm (45-50) with knob from the small side, nickel	45	50	95	432	-	5	5	ΝΙΚΕΛ / NICKEL	22.09
211100KH	ECON 100άρης (45-55) για πόμολο από τη μικρή πλευρά, nickel ECON 100mm (45-55) with knob from the small side, nickel	45	55	100	405	-	5	5	ΝΙΚΕΛ / NICKEL	22.57
212100KH	ECON 100άρης (35-65) για πόμολο από τη μικρή πλευρά, nickel ECON 100mm (35-65) with knob from the small side, nickel	35	65	100	405	-	5	5	ΝΙΚΕΛ / NICKEL	22.57
H2K/H2 H1K/H1	Πόμολο στρογγυλό ή οβάλ, nickel ή brass Round or oval shape, nickel or brass	-	-	-	-	-	-	-	ΟΡΕΙΧΑΛΚΟΣ ή ΝΙΚΕΛ / BRASS or NICKEL	6.02
21009	Κλειδί ECON άκοπο Blank key ECON	-	-	-	20	-	-	-	ΝΙΚΕΛ / NICKEL	1.06
21019	Κλειδί ECON με συνδυασμό Key ECON with combination	-	-	-	20	-	-	-	ΝΙΚΕΛ / NICKEL	3.94

Πόμολα H1, H1K, H2 & H2K βλέπε σελ. 93

Κύλινδροι Cylinders



16240K



16060

Απλοί

Οι απλοί κύλινδροι ταιριάζουν σε όλες τις χωνευτές κλειδαριές. Σχεδόν όλοι διαθέτουν πέντε πείρους συνδυασμού σε κάθε πλευρά και οι συσκευασίες τους περιέχουν τρία κλειδιά. Βγαίνουν σε 12 διαστάσεις με φινιρίσμα σε ορείχαλκο ή νικελ. Μπορούν να γίνουν πασπαρτού ή με το ίδιο κλειδί.

Profile Cylinders

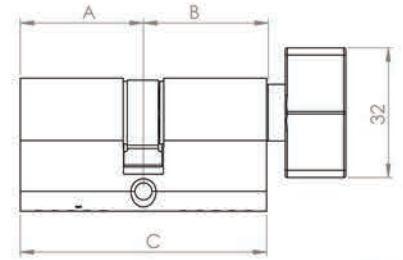
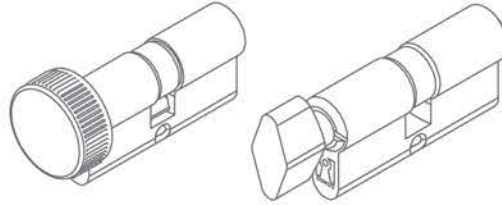
Profile cylinders are ideal for all mortise locks. They almost all have a five combination pins in both sides, while 3 keys are included in the packing. Profile cylinders are available in 12 dimensions with brass or nickel finish. Master Key System is available. The development of Master Key System applies only to cylinders having five combination pins. Also a group of cylinders working with the same key can be available upon request.

	ΚΩΔΙΚΟΣ	ΠΕΡΙΓΡΑΦΗ	A	B	C	Βάρος	Τεμ./Κιβ.	Αριθμός	Κλειδιά	Φινιρίσμα	€
	CODE	DESCRIPTION	mm	mm	mm	Weight gr	Items/box	Πείρων/ Pins	Keys	Finish	(2024)
Απλοί Κύλινδροι	11054	Κύλινδρος 54άρης (27-27) brass Cylinder 54mm (27-27) brass	27	27	54	186	10	4	3	ΟΡΕΙΧΑΛΚΟΣ / BRASS	7.69
	11054K	Κύλινδρος 54άρης (27-27) nickel Cylinder 54mm (27-27) nickel	27	27	54	186	10	4	3	ΝΙΚΕΛ / NICKEL	8.44
	11060	Κύλινδρος 60άρης Ασύμμετρος (27-33) brass Cylinder 60mm asymmetrical (27-33) brass	27	33	60	210	10	4	3	ΟΡΕΙΧΑΛΚΟΣ / BRASS	7.94
	14054	Κύλινδρος 54άρης (27-27) Οβάλ nickel Cylinder 54mm (27-27) oval nickel	27	27	54	155	10	5	3	ΝΙΚΕΛ / NICKEL	9.99
	16240K	Κύλινδρος Μισός 40άρης (30-10) nickel Half cylinder 40mm (30-10) nickel	30	10	40	145	10	5	3	ΝΙΚΕΛ / NICKEL	7.69
	16060	Κύλινδρος 60άρης (30-30) brass Cylinder 60mm (30-30) brass	30	30	60	210	10	5	3	ΟΡΕΙΧΑΛΚΟΣ / BRASS	8.66

ΑΠΛΟΙ

ΚΩΔΙΚΟΣ CODE	ΠΕΡΙΓΡΑΦΗ DESCRIPTION	A mm	B mm	C mm	Βάρος Weight gr	Τεμ./Κιβ. Items/box	Αριθμός πειρών/ Pins	Κλειδιά Keys	Φινίρισμα Finish	€ (2024)
16060K	Κύλινδρος 60άρης (30-30) nickel Cylinder 60mm (30-30) nickel	30	30	60	210	10	5	3	ΝΙΚΕΛ / NICKEL	9.15
16065	Κύλινδρος 65άρης (30-35) brass Cylinder 65mm (30-30) brass	30	35	65	225	10	5	3	ΟΡΕΙΧΑΛΚΟΣ / BRASS	8.90
16070K	Κύλινδρος 70άρης (30-40) nickel Cylinder 70mm (30-40) nickel	30	40	70	250	10	5	3	ΝΙΚΕΛ / NICKEL	9.87
16170K	Κύλινδρος 70άρης (35-35) nickel Cylinder 70mm (35-35) nickel	35	35	70	250	10	5	3	ΝΙΚΕΛ / NICKEL	9.87
16075	Κύλινδρος 75άρης (30-45) brass Cylinder 75mm (30-45) brass	30	45	75	250	10	5	3	ΟΡΕΙΧΑΛΚΟΣ / BRASS	9.74
16075K	Κύλινδρος 75άρης (30-45) nickel Cylinder 75mm (30-45) nickel	30	45	75	250	10	5	3	ΝΙΚΕΛ / NICKEL	10.24
16080K	Κύλινδρος 80άρης (43.5-36.5) nickel για EUROPA 500 Cylinder 80mm (43.5-36.5) nickel for EUROPA 500	43.5	36.5	80	270	10	5	3	ΝΙΚΕΛ / NICKEL	11.19
16180K	Κύλινδρος 80άρης (40-40) nickel Cylinder 80mm (40-40) nickel	40	40	80	270	10	5	3	ΝΙΚΕΛ / NICKEL	11.19
16083	Κύλινδρος 83άρης (30-53) brass Cylinder 83mm (30-53) brass	30	53	83	280	10	5	3	ΟΡΕΙΧΑΛΚΟΣ / BRASS	11.07
16083K	Κύλινδρος 83άρης (30-53) nickel Cylinder 83mm (30-53) nickel	30	53	83	280	10	5	3	ΝΙΚΕΛ / NICKEL	11.67
16090K	Κύλινδρος 90άρης (30-60) nickel Cylinder 90mm (30-60) nickel	30	60	90	300	10	5	3	ΝΙΚΕΛ / NICKEL	12.64
16190K	Κύλινδρος 90άρης (45-45) nickel Cylinder 90mm (45-45) nickel	45	45	90	300	10	5	3	ΝΙΚΕΛ / NICKEL	12.64
16095K	Κύλινδρος 95άρης (45-50) nickel Cylinder 95mm (45-50) nickel	45	50	95	315	10	5	3	ΝΙΚΕΛ / NICKEL	13.24
16096	Κύλινδρος 96άρης (30-66) nickel Cylinder 96mm (30-66) nickel	30	66	96	315	10	5	3	ΝΙΚΕΛ / NICKEL	13.24
160100K	Κύλινδρος 100άρης (30-70) nickel Cylinder 100mm (30-70) nickel	30	70	100	322	10	5	3	ΝΙΚΕΛ / NICKEL	13.96
161100K	Κύλινδρος 100άρης (35-65) nickel Cylinder 100mm (35-65) nickel	35	65	100	350	10	5	3	ΝΙΚΕΛ / NICKEL	13.96
162100K	Κύλινδρος 100άρης (45-55) nickel Cylinder 100mm (45-55) nickel	45	55	100	350	10	5	3	ΝΙΚΕΛ / NICKEL	13.96
11009L	Κλειδί άκοπο με 4 δόντια αριστερό, brass Blank key for 4 teeth left, brass	-	-	-	12	100	-	-	ΟΡΕΙΧΑΛΚΟΣ / BRASS	0.57
11009R	Κλειδί άκοπο με 4 δόντια δεξι, brass Blank key for 4 teeth right, brass	-	-	-	12	100	-	-	ΟΡΕΙΧΑΛΚΟΣ / BRASS	0.57
16009L	Κλειδί άκοπο με 5 δόντια αριστερό, brass Blank key for 5 teeth left, brass	-	-	-	13	100	-	-	ΟΡΕΙΧΑΛΚΟΣ / BRASS	0.59
16009R	Κλειδί άκοπο με 5 δόντια δεξι, brass Blank key for 5 teeth right, brass	-	-	-	13	100	-	-	ΟΡΕΙΧΑΛΚΟΣ / BRASS	0.59
11009LN	Κλειδί άκοπο με 4 δόντια αριστερό, nickel Blank key for 4 teeth left, nickel	-	-	-	12	100	-	-	ΝΙΚΕΛ / NICKEL	0.57
11009RN	Κλειδί άκοπο με 4 δόντια δεξι, nickel Blank key for 4 teeth right, nickel	-	-	-	12	100	-	-	ΝΙΚΕΛ / NICKEL	0.57
16009LN	Κλειδί άκοπο με 5 δόντια αριστερό, nickel Blank key for 5 teeth left, nickel	-	-	-	13	100	-	-	ΝΙΚΕΛ / NICKEL	0.59
16009RN	Κλειδί άκοπο με 5 δόντια δεξι, nickel Blank key for 5 teeth right, nickel	-	-	-	13	100	-	-	ΝΙΚΕΛ / NICKEL	0.59
18009LN	Κλειδί άκοπο ΚΛΙΚΛΟΚ, nickel Blank key KLIKLOK, nickel	-	-	-	-	100	-	-	ΝΙΚΕΛ / NICKEL	0.59

Κύλινδροι Cylinders



16075KH2-H2



16075H2-H1



16883KH1

Κύλινδροι με Πόμολο

Οι κύλινδροι με πόμολο ταιριάζουν σε όλες τις χωνευτές κλειδαριές. Το φινιρίσμα είναι ορείχαλκος ή νικελ. Η συσκευασία περιέχει τρία κλειδιά. Το πόμολο (στρογγυλό ή ρόμβος) προσαρμόζεται σε όλους τους κυλίνδρους από 60 έως 120χιλ.

Κατόπιν ειδικής παραγγελίας μπορούν να διατεθούν με κλειδί πασαρτού ή ίδιο κλειδί.

Knob Cylinders

Knob Cylinders are ideal for allo mortise locks. The knob has brass or nickel finish. The packing includes 3 keys. The knob can be assembled on all cylinders from 60 to 120mm. The development of Master Key System applies only to cylinders having five (5) combination pins. Invoicing of cylinder and knob is made separately.

	ΚΩΔΙΚΟΣ CODE	ΠΕΡΙΓΡΑΦΗ DESCRIPTION	A mm	B mm	C mm	Βάρος Weight gr	Τεμ. /Κιβ. Items/ box	Αριθμός πείρων/ Pins	Κλειδιά Keys	Φινιρίσμα Finish	€ (2024)
Ετοιμοπαράδοτοι Κύλινδροι με Πόμολο	16060KHH1K	Σύνθετος κύλινδρος 60αρης (30-30) με πόμολο ρόμβο από τη μία πλευρά, nickel, ΕΤΟΙΜΟΠΑΡΑΔΟΤΟ 60mm (30-30) with oval knob from one side, nickel	30	30	60	255.74	-	5	3	ΝΙΚΕΛ / NICKEL	15.16
	16060KHH2K	Σύνθετος κύλινδρος 60αρης (30-30) με πόμολο στρογγυλό από τη μία πλευρά, nickel, ΕΤΟΙΜΟΠΑΡΑΔΟΤΟ 60mm (30-30) with oval knob from one side, nickel	30	30	60	271.47	-	5	3	ΝΙΚΕΛ / NICKEL	15.16
	16075KH1H1K	Σύνθετος κύλινδρος 75αρης (30-45) με πόμολο ρόμβο από τη μικρή πλευρά, nickel, ΕΤΟΙΜΟΠΑΡΑΔΟΤΟ 75mm (30-45) with oval knob from the small side, nickel	30	45	75	294.1	-	5	3	ΝΙΚΕΛ / NICKEL	16.25
	16075KH1H2K	Σύνθετος κύλινδρος 75αρης (30-45) με πόμολο στρογγυλό από τη μικρή πλευρά, nickel, ΕΤΟΙΜΟΠΑΡΑΔΟΤΟ 75mm (30-45) with oval knob from the small side, nickel	30	45	75	309.83	-	5	3	ΝΙΚΕΛ / NICKEL	16.25
	16083KH1H1K	Σύνθετος κύλινδρος 83αρης με πόμολο ρόμβο από τη μικρή πλευρά, nickel 83mm with oval knob from the small side, nickel	30	53	83	305.57	-	5	3	ΝΙΚΕΛ / NICKEL	17.69
	16083KH1H2K	Σύνθετος κύλινδρος 83αρης με πόμολο στρογγυλό από τη μικρή πλευρά, nickel 83mm with oval knob from the small side, nickel	30	53	83	321.3	-	5	3	ΝΙΚΕΛ / NICKEL	17.69

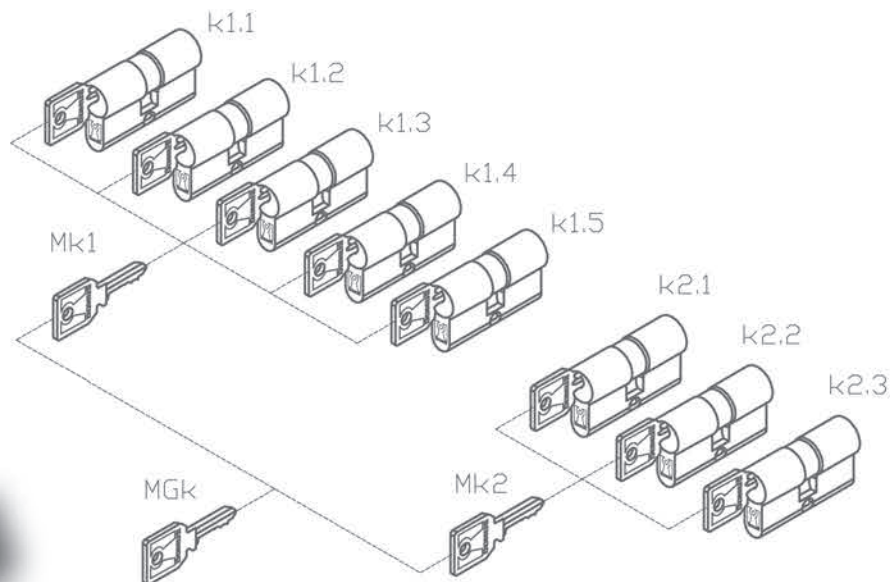
με Πόμολο

ΚΩΔΙΚΟΣ CODE	ΠΕΡΙΓΡΑΦΗ DESCRIPTION	A mm	B mm	C mm	Βάρος Weight gr	Τεμ. /Κιβ. Items/ box	Αριθμός πείρων/ Pins	Κλειδιά Keys	Φινίρισμα Finish	€ (2024)
16060H	Κύλινδρος 60άρης (30-30) για πόμολο από τη μία πλευρά, brass 60mm (30-30) with knob from one side, brass	30	30	60	210	-	5	3	ΟΡΕΙΧΑΛΚΟΣ / BRASS	8.66
16060KH	Κύλινδρος 60άρης (30-30) για πόμολο από τη μία πλευρά, nickel 60mm (30-30) with knob from one side, nickel	30	30	60	210	-	5	3	ΝΙΚΕΛ / NICKEL	9.15
16075KH1	Κύλινδρος 75άρης (30-45) για πόμολο από τη μικρή πλευρά, nickel 75mm (30-45) with knob from the small side, nickel	30	45	75	250	-	5	3	ΝΙΚΕΛ / NICKEL	10.24
16075KH2	Κύλινδρος 75άρης (30-45) για πόμολο από τη μεγάλη πλευρά, nickel 75mm (30-45) with knob from the big side, nickel	30	45	75	250	-	5	3	ΝΙΚΕΛ / NICKEL	10.24
16180KH	Κύλινδρος 80άρης (40-40) για πόμολο από τη μία πλευρά, nickel 80mm (40-40) with knob from one side, nickel	40	40	80	270	-	5	3	ΝΙΚΕΛ / NICKEL	11.19
16083KH1	Κύλινδρος 83άρης (30-53) για πόμολο από τη μικρή πλευρά, nickel 83mm (30-53) with knob from the small side, nickel	30	53	83	280	-	5	3	ΝΙΚΕΛ / NICKEL	11.67
16083KH2	Κύλινδρος 83άρης (30-53) για πόμολο από τη μεγάλη πλευρά, nickel 83mm with knob from the big side, nickel	30	53	83	280	-	5	3	ΝΙΚΕΛ / NICKEL	11.67
16090KH	Κύλινδρος 90άρης (30-60) για πόμολο από τη μικρή πλευρά, nickel 90mm (30-60) with knob from the small side, nickel	30	60	90	300	-	5	3	ΝΙΚΕΛ / NICKEL	12.64
16190KH	Κύλινδρος 90άρης (45-45) για πόμολο από τη μία πλευρά, nickel 90mm (45-45) with knob from one side, nickel	45	45	90	300	-	5	3	ΝΙΚΕΛ / NICKEL	12.64
160100KH	Κύλινδρος 100άρης (30-70) για πόμολο από τη μικρή πλευρά, nickel 100mm (30-70) with knob from the small side, nickel	30	70	100	350	-	5	3	ΝΙΚΕΛ / NICKEL	13.96
H1	Πόμολο ρόμβος, brass Oval shape Handle, brass	45	45	90	300	-	5	3	BRASS / BRASS	6.02
H1K	Πόμολο ρόμβος, nickel Oval shape Handle, nickel	45	50	95	315	-	5	3	ΝΙΚΕΛ / NICKEL	6.02
H2	Πόμολο στρογγυλό, brass Round shape Handle, brass	30	70	100	350	-	5	3	BRASS / BRASS	6.02
H2K	Πόμολο στρογγυλό, nickel Round shape Handle, nickel	35	65	100	350	-	5	3	ΝΙΚΕΛ / NICKEL	6.02
16860KH	Ειδικός μηχανισμός κλειδαριάς Λουτρού (WC) με ένδειξη, 60χιλ, Πόμολο Ρόμβος, nickel Special bathroom cylinder locking (WC), 60mm with knob from one side, nickel	30	30	60	220	25	-	-	ΝΙΚΕΛ / NICKEL	19.01
16883KH1	Ειδικός μηχανισμός κλειδαριάς Λουτρού (WC) με ένδειξη, 83χιλ, Πόμολο Ρόμβος, nickel Special bathroom cylinder locking (WC), 683mm with knob from one side, nickel	30	53	83	270	25	-	-	ΝΙΚΕΛ / NICKEL	20.94



Κύλινδροι Cylinders

Ιδανική λύση
για ξενοδοχεία



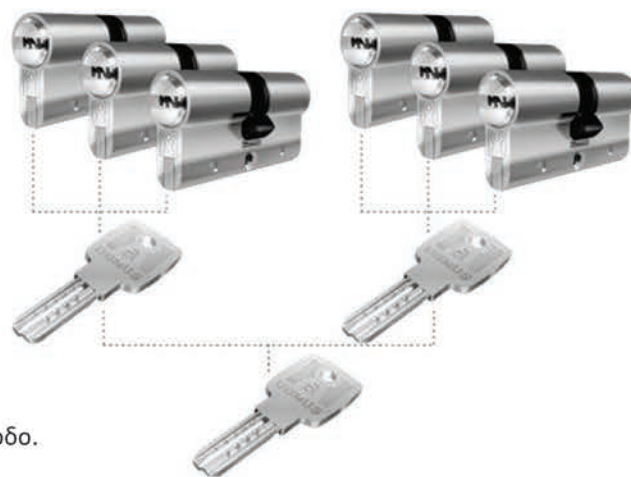
Πασπαρτού & Ίδιο Κλειδί

ΠΑΣΠΑΡΤΟΥ

Τα Πασπαρτού από τη μια πλευρά ή και από τις δύο πλευρές είναι ιδανικά για όλους τους κύλινδρους και τους κύλινδρους με πόμολο. Το γενικό Πασπαρτού δίνει λύση όταν υπάρχει ανάγκη για πολλές ομάδες κυλίνδρων, να ανοίγουν με ένα κλειδί. Όλες οι πόρτες έχουν ένα διαφορετικό κλειδί, αλλά μπορούν να ανοίγουν και με ένα ειδικό κλειδί το πασπαρτού. Υπάρχει επίσης η δυνατότητα, όλα ή μέρος των κλειδιών μιας ομάδας, να ανοίγουν μία άλλη συγκεκριμένη πόρτα, π.χ. την κεντρική είσοδο.

ΙΔΙΟ ΚΛΕΙΔΙ

Κατόπιν ειδικής παραγγελίας, είναι δυνατόν να κατασκευαστούν πολλοί κύλινδροι με το ίδιο κλειδί. Κάθε κύλινδρος διατίθεται με ένα κλειδί.



Για τη δική σας καλύτερη και σωστή εξυπηρέτηση, παρακαλούμε όπως προσέξετε και επιβεβαιώσετε τους κωδικούς των προϊόντων που θα παραχθούν ειδικά για εσάς σαν ειδική παραγγελία. Η επιστροφή για οποιονδήποτε λόγο ή η αντικατάσταση της ειδικής αυτής παραγγελίας, μας είναι αδύνατη διότι έχει ετοιμαστεί αποκλειστικά για τη δική σας ειδική ανάγκη. Ευχαριστούμε εκ των προτέρων για τη βοήθειά σας στο να μην γίνονται λάθη.

Πασπαρτού

ΚΩΔΙΚΟΣ CODE	ΠΕΡΙΓΡΑΦΗ DESCRIPTION	Αριθμός πείρων/ Pins	Κλειδιά Keys	€ (2024)
PSPA	Εργασία Πασπαρτού 5 κλειδιών master, για κύλινδρο ALFA (εφάπαξ) Master key labor cost for 5 keys for cylinder ALFA (lump-sum payment)	9	5	6.12
PSPA13	Πασπαρτού από τη ΜΙΑ ΠΛΕΥΡΑ 3 κλειδιά ανά κύλινδρο για ALFA Master key one side 3 keys for cylinder ALFA	9	3	5.61
PSPA15	Πασπαρτού από τη ΜΙΑ ΠΛΕΥΡΑ 5 κλειδιά ανά κύλινδρο για ALFA Master key one side 5 keys for cylinder ALFA	9	5	6.63
PSPA23	Πασπαρτού από τις ΔΥΟ ΠΛΕΥΡΕΣ 3 κλειδιά ανά κύλινδρο για ALFA Master key both sides 3 keys for cylinder ALFA	9	3	7.14
PSPA25	Πασπαρτού από τις ΔΥΟ ΠΛΕΥΡΕΣ 5 κλειδιά ανά κύλινδρο για ALFA Master key both sides 5 keys for cylinder ALFA	9	5	7.65
PSP1	Πασπαρτού από τη ΜΙΑ ΠΛΕΥΡΑ Master key one side	5	3	3.41
PSP2	Πασπαρτού από τις ΔΥΟ ΠΛΕΥΡΕΣ Master key both sides	5	3	4.61

Πασπαρτού

Master Key & Same Key

MASTER KEY

The one side or both sides Master Key is ideal for the simple and knob cylinders. Master Key is the solution when a number of cylinders must use one single key. Each door has its own key, although it can be opened with the Master Key as well. There is also the ability for all the keys or just a number of them to open specific doors or just one of them, the main door for example.

SAME KEY

It is possible upon request to produce many cylinders with the same key. Each cylinder comes with one key.

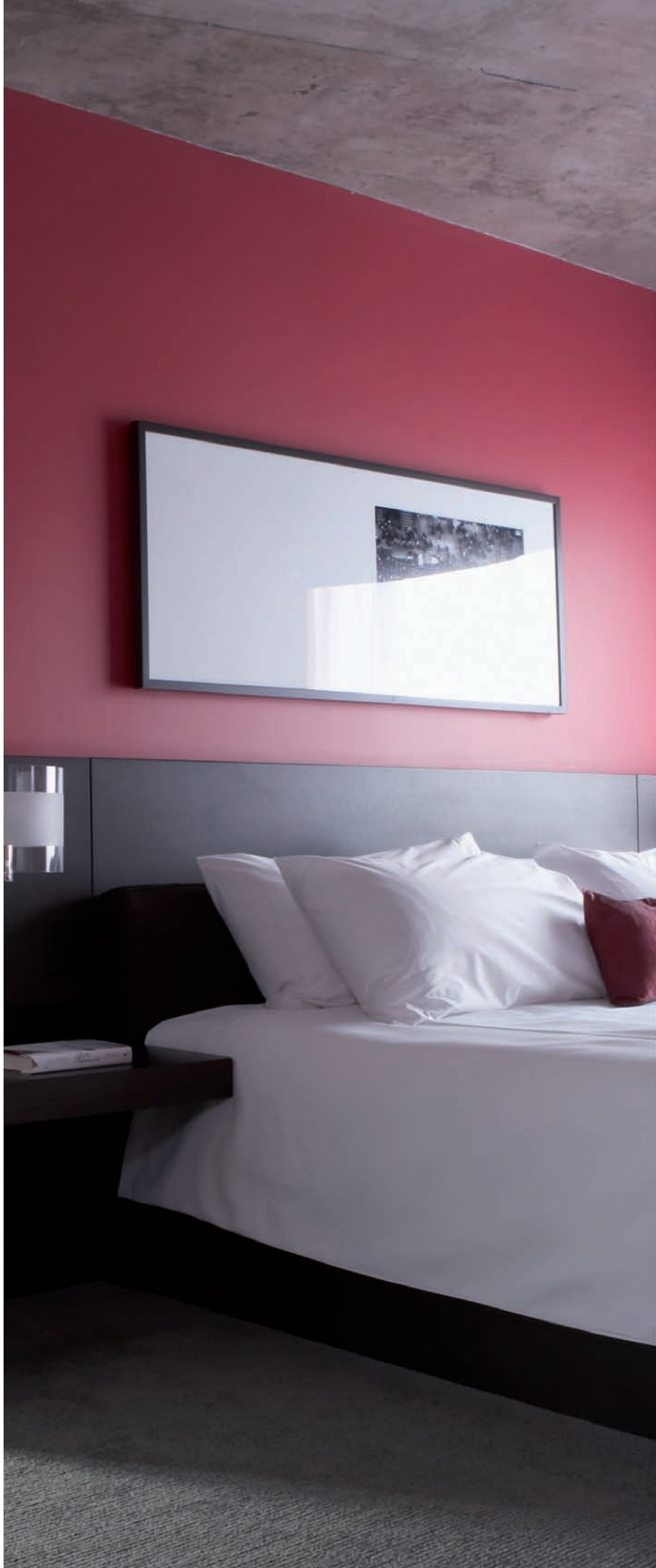
For your best and good service, please check and confirm the product codes to be produced specifically for you as a special order. We can not make any return for any reason or replacement of this special order because it has been prepared exclusively for your special need. Thank you in advance for your help to avoid any mistakes.



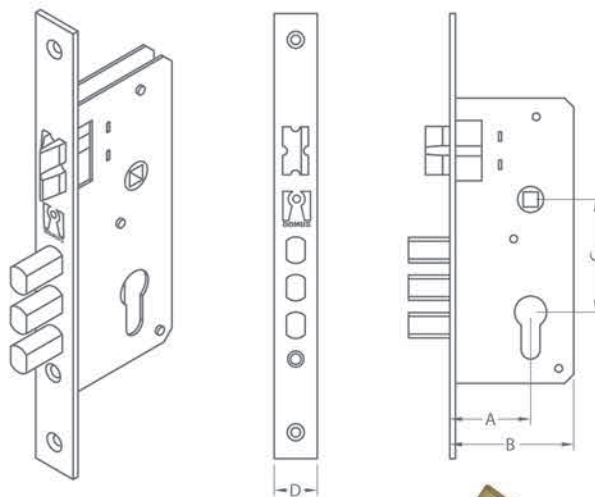


**Προϊόντα για
Ξύλινες
Πόρτες**

**Products for
Wooden Doors**



Ξύλινες Πόρτες Wooden Doors

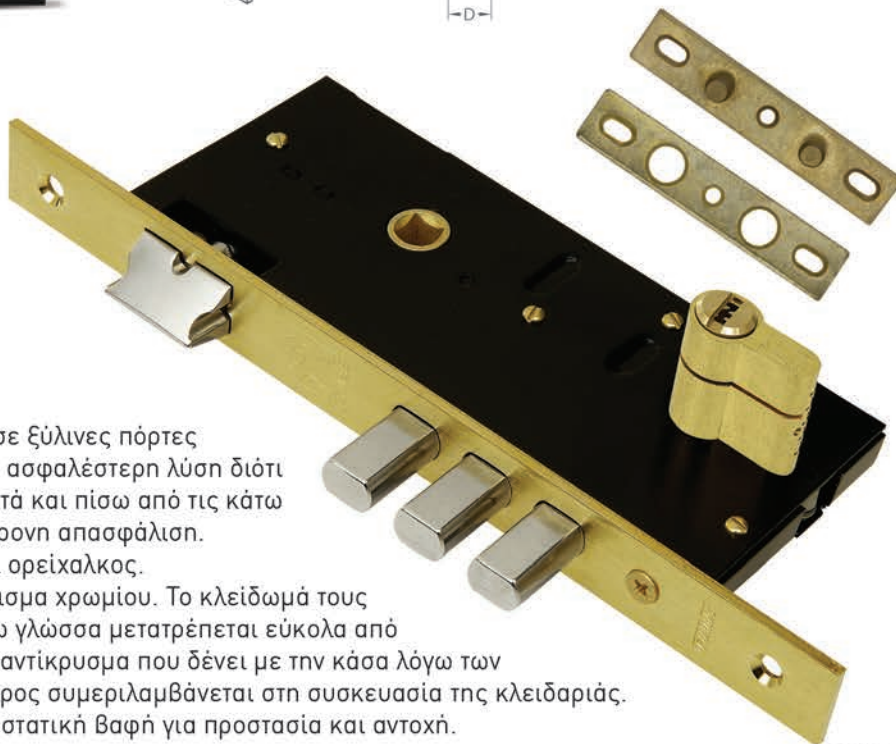


Κλειδαριά Τρίαίνα για όλες τις ξύλινες εξώπορτες

Οι κλειδαριές Τρίαίνα χρησιμοποιούνται σε ξύλινες πόρτες εισόδου. Αποτελούν την ποιοτικότερη και ασφαλέστερη λύση διότι έχουν σύστημα διπλών ασφαλειών μπροστά και πίσω από τις κάτω γλώσσες που κάνουν δύσκολη την ταυτόχρονη απασφάλιση.

Το πρόσωπο και το αντίκρουσμά τους είναι ορείχαλκος.

Έχουν γλώσσα με τρεις πείρους, με φινίρισμα χρωμίου. Το κλειδωμά τους με μία στροφή είναι στα 23χιλ., ενώ η άνω γλώσσα μετατρέπεται εύκολα από δεξιά σε αριστερή. Διαθέτουν πανίσχυρο αντίκρουσμα που δένει με την κάσα λόγω των υποδοχών για την ειδική σφήνα. Ο κύλινδρος συμπεριλαμβάνεται στη συσκευασία της κλειδαριάς. Το σώμα της κλειδαριάς είναι με ηλεκτροστατική βαφή για προστασία και αντοχή.



905EC

905EC ΚΛΕΙΔΑΡΙΑ ΤΡΙΑΙΝΑ + ECON

- Πρόσωπο και αντίκρουσμα ορείχαλκωμένα
- Περιέχεται κύλινδρος ασφαλείας Econ 65mm με ειδική εγκοπή που αποτρέπει το σπάσιμο στη μέση

9054C ΚΛΕΙΔΑΡΙΑ ΤΡΙΑΙΝΑ

- Πρόσωπο και αντίκρουσμα ορείχαλκωμένα
- Κύλινδρο ασφαλείας 65mm

Τρίαίνα

ΚΩΔΙΚΟΣ CODE	ΠΕΡΙΓΡΑΦΗ DESCRIPTION	A mm	B mm	C mm	D mm	Βάρος Weight gr	Τεμ./Κιβ. Items/box	Κύλινδρος Cylinder	Κλειδιά Keys	Φινίρισμα Finish	€ (2024)		
Τρίαινα	905EC	Σύστημα ΤΡΙΑΙΝΑ + ECON (45άρα, ορείχαλκος, κυλ. 21065) Triaina lock + ECON (45mm, brass, cyl. 21065)		45	71	85	23	1150	12	21065	5	ΟΡΕΙΧΑΛΚΟΣ / ΧΡΩΜΙΟ BRASS / CHROME	36.82
	9054C	ΤΡΙΑΙΝΑ απλή (45άρα, κυλ. 16065) Standard Triaina (45mm, cyl. 16065)		45	71	85	23	1010	40	16065	3	ΟΡΕΙΧΑΛΚΩΣΗ /ΧΡΩΜΙΟ BRASS PLATED/CHROME	26.02

Triaina Lock for all wooden entrance doors

Triaina locks are used for wooden entrance doors. They are the safest and most premium quality solution, as they have a double security steel system on dead bolt latch, for extra protection against lock violation. They have a brass face plate and striking plate with excellent finish. Triaina locks have a dead bolt with three pins in chrome finish. Their single throw locking is 23mm, while the upper latch bolt is easily reversible to right and left handed hinged doors. The packing includes a heavy duty striking plate with special wedges to protect the door frame. The locks are supplied with security cylinder 65mm.

905EC TRIAINA LOCK + ECON

- Brass plates lock face and striking plate
- Includes ECON security cylinder - Anti - Break function with groove easy to break

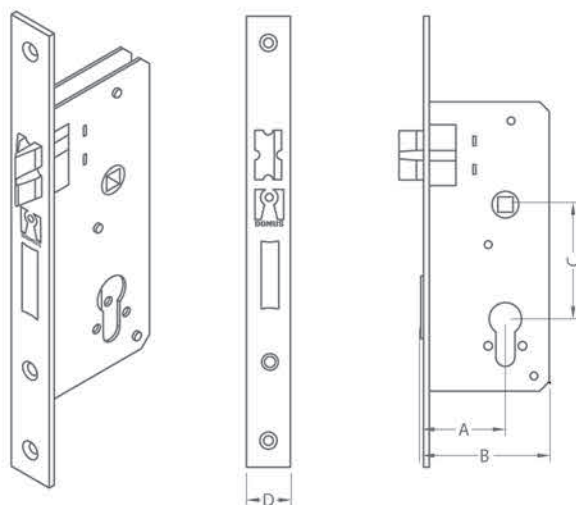
9054C TRIAINA LOCK

- Brass plates lock face and striking plate
- 65mm security cylinder



Ξύλινες Πόρτες

Wooden Doors



Κλειδαριά Export

για όλες τις ξύλινες εξώπορτες

Οι κλειδαριές Export χρησιμοποιούνται για ξύλινες πόρτες εισόδου. Το πρόσωπο, οι γλώσσες και το αντίκρουσμα διατίθενται με φινιρίσμα ορειχάλκωσης ή επιχρωμίωσης. Το κλειδωμα δύο στρωφών είναι στα 20χιλ., ενώ η άνω γλώσσα μετατρέπεται εύκολα από δεξιά σε αριστερή. Διατίθενται με κύλινδρο 65χιλ.



Export Lock

for all wooden entrance doors

Export locks are ideal for wooden entrance doors. They have brass or chrome plated forend, bolts and striking plate. They have 20mm two throw locking and easily reversible upper latch bolt to right and left handed hinged doors. They come with a 65mm security cylinder.

ΚΩΔΙΚΟΣ CODE	ΠΕΡΙΓΡΑΦΗ DESCRIPTION	A mm	B mm	C mm	D mm	Βάρος Weight gr	Τεμ./Κιβ. Items/box	Κύλινδρος Cylinder	Κλειδιά Keys	Φινιρίσμα Finish	€ (2024)
90845	EXPORT (45άρα, κυλ. 16065) Export (45mm, cyl. 16065)	45	71	85	23	891	40	16065	3	ΟΡΕΙΧΑΛΚΩΣΗ/ BRASS PLATED	21.23
90845CR	EXPORT (45άρα, χρώμιο κυλ. 16065) Export (45mm, chrome cyl. 16065)	45	71	85	23	891	40	16065	3	ΧΡΩΜΙΟ/ CHROME PLATED	22.95

Export

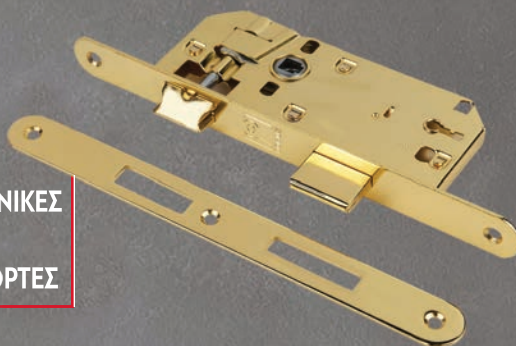
Export

Προϊόντα για ξύλινες πόρτες

Διασφαλίζουμε τα ξύλινα ανοίγματά σας...
... με κλειδαριές Μεσόπορτας



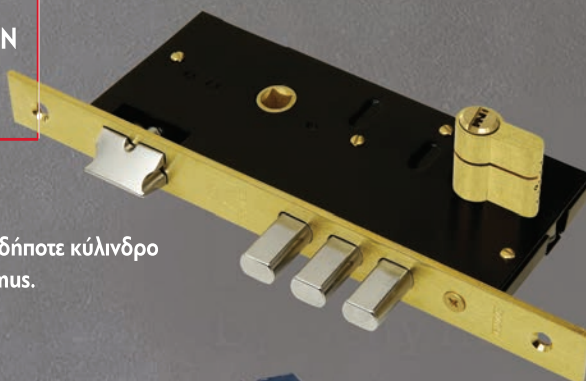
ΚΛΕΙΔΩΜΑ
ΜΕ ΔΥΟ ΣΤΡΟΦΕΣ
ΣΤΑ 20ΧΙΛ. & ΜΕ ΕΞΙ
ΔΙΑΦΟΡΕΤΙΚΟΥΣ
ΣΥΝΔΥΑΣΜΟΥΣ



ΕCON LINE, ΙΔΑΝΙΚΕΣ
ΓΙΑ ΞΥΛΙΝΕΣ
ΕΣΩΤΕΡΙΚΕΣ ΠΟΡΤΕΣ

... αλλά και κλειδαριά Τρίαινα & Κουτιαστή!

ΜΕ ΣΥΣΤΗΜΑ
ΔΙΠΛΩΝ ΑΣΦΑΛΕΙΩΝ
& ΠΑΝΙΣΧΥΡΟ
ΑΝΤΙΚΡΙΣΜΑ



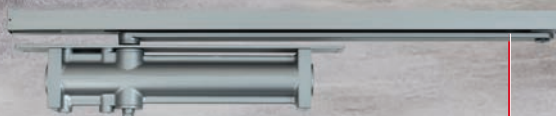
Συνδυάζεται με οποιονδήποτε κύλινδρο
απλό ή ασφαλείας Domus.

ΚΟΥΤΙΑΣΤΕΣ,
ΓΙΑ ΠΑΡΑΔΟΣΙΑΚΕΣ
ΠΟΡΤΕΣ



Σούστες Επαναφοράς

door
closer



ΔΙΑΘΕΣΙΜΕΣ ΚΑΙ ΜΕ
ΣΥΣΤΗΜΑ HOLD



ΓΙΑ ΠΑΡΑΔΟΣΙΑΚΗ
ΑΝΤΙΚΡΙΣΙΑ
ΣΤΗΝ ΕΛΛΑΔΑ



η λέξη κλειδί ... για την ασφάλειά σας!

DOMUS

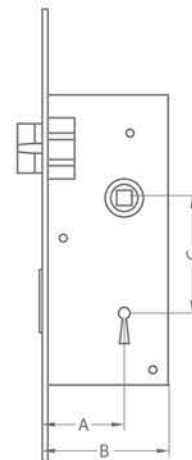
www.domus.gr

Ξύλινες Πόρτες

Wooden Doors



80140



Κλειδαριά Μεσόπορτας για όλη τη σειρά ξύλινων εσωτερικών πορτών

Οι κλειδαριές μεσόπορτας χρησιμοποιούνται για ξύλινες πόρτες και περιέχουν δύο κλειδιά ορειχαλκωμένα ή χρωμιωμένα με έξι διαφορετικούς συνδυασμούς.

Το κλειδίωμα με δύο στροφές είναι στα 20χιλ. Έχουν εύκολη μετατροπή της άνω γλώσσας σε δεξιά ή αριστερή. Διατίθενται με πρόσωπο παραλληλόγραμμο ή οβάλ, με φινίρισμα ορειχάλκωσης, επιχρωμίωσης ή χωρίς φινίρισμα.



82140

80540

Μεσόπορτας

ΚΩΔΙΚΟΣ CODE	ΠΕΡΙΓΡΑΦΗ DESCRIPTION	A mm	B mm	C mm	D mm	Βάρος Weight gr	Τεμ./Κιβ. Items/box	Κλειδιά Keys	Φινίρισμα Finish	€ (2024)
80540	ΧΡΩΜΙΟΥ, κέντρα 40-75 Chrome, 40-75mm backset	40	65	75	23	540	50	2	ΧΡΩΜΙΟ/ CHROME PLATED	11.17
80140	Κέντρα 40-75, πρόσωπο αντίκρουση ορειχαλκωμένα 40-75mm backset, brass forent/striking plate	40	65	75	23	540	50	2	ΟΡΕΙΧΑΛΚΩΣΗ/ BRASS PLATED	8.59
82140	ΟΒΑΛ, κέντρα 40-75, πρόσωπο/αντίκρουση ορειχαλ. Oval, 40-75mm backset, brass forent/striking plate	40	65	75	23	580	50	2	ΟΡΕΙΧΑΛΚΩΣΗ/ BRASS PLATED	8.59
80740	Κέντρα 40-75, πρόσωπο/αντίκρουση χωρίς φινίρισμα 40-75mm backset, forent/striking plate without finish	40	65	75	23	520	50	2	ΧΩΡΙΣ ΦΙΝΙΡΙΣΜΑ/ WITHOUT FINISH	6.87
8044B	Κέντρα 40-72, πρόσωπο/αντίκρουση ορειχαλκωμένα 40-72mm backset, brass plated forent/striking plate	40	65	72	23	510	50	2	ΟΡΕΙΧΑΛΚΩΣΗ/ BRASS PLATED	7.24
80640	PICCOLO, κέντρα 40-70, χωρίς φινίρισμα Piccolo, 40-70mm backset, without finish	40	65	70	21	360	50	2	ΧΩΡΙΣ ΦΙΝΙΡΙΣΜΑ/ WITHOUT FINISH	5.15
8094B	Κέντρα 40-90, πρόσωπο/αντίκρουση ορειχαλκωμένα 40-90mm backset, brass plated forent/striking plate	40	65	90	23	530	50	2	ΟΡΕΙΧΑΛΚΩΣΗ/ BRASS PLATED	7.12
80940	Κέντρα 40-90, πρόσωπο/αντίκρουση χωρίς φινίρισμα 40-90mm backset, forent/striking plate without finish	40	65	90	23	530	50	2	ΧΩΡΙΣ ΦΙΝΙΡΙΣΜΑ/ WITHOUT FINISH	5.41

Interior Lock for all interior wooden doors

Locks for interior doors are ideal for wooden doors and they contain two brass or chrome plated keys with six different combinations. They have a 20mm two throw locking and their upper latch bolt is easily reversible to right and left handed hinged doors. They come with a standard or oval forent, with brass or chrome plated finish.

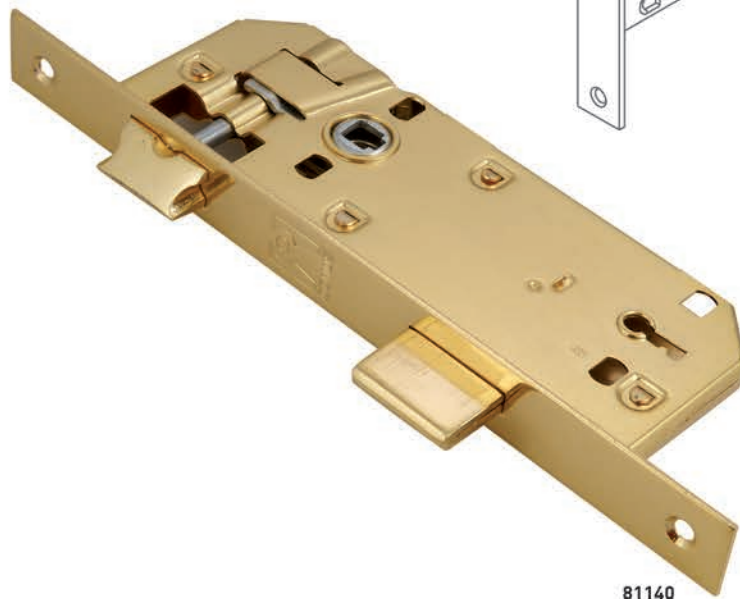


EURO Μεσόπορτας / Interior door

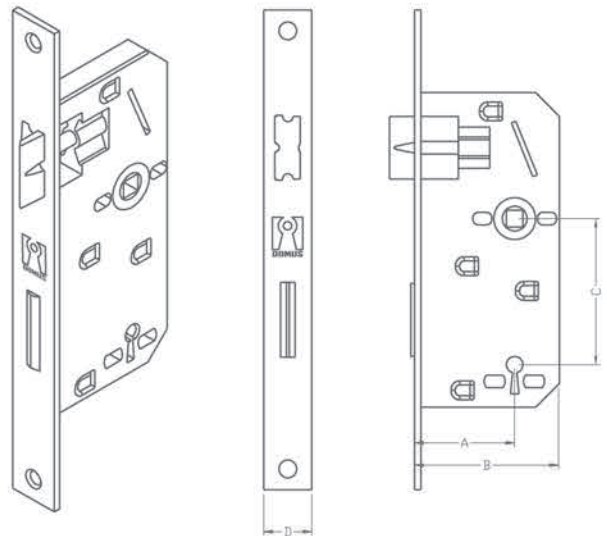


Ξύλινες Πόρτες

Wooden Doors



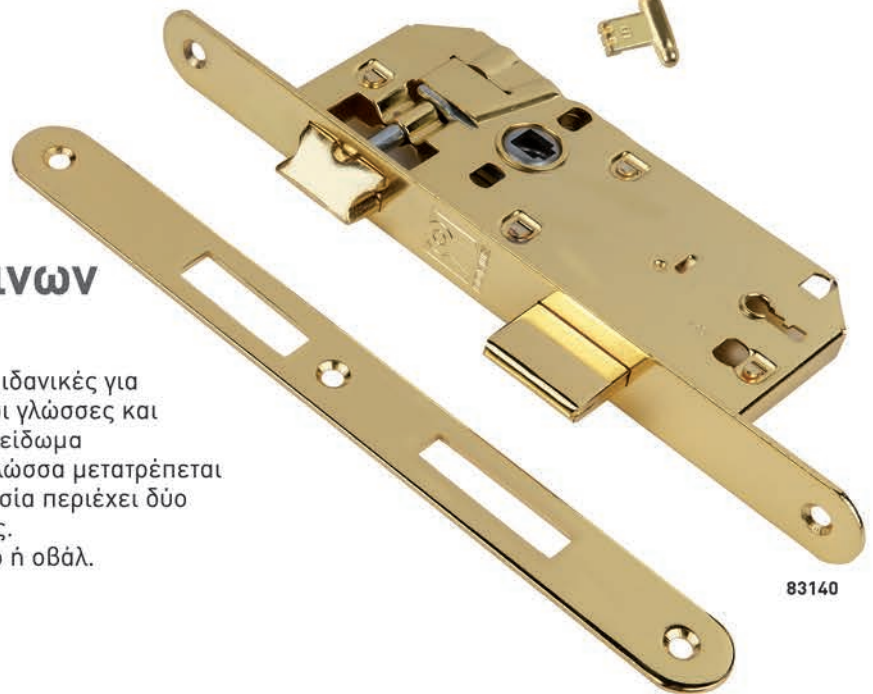
81140



Κλειδαριές Μεσόπορτας Econ Line

για όλη τη σειρά ξύλινων
εσωτερικών πορτών

Οι κλειδαριές μεσόπορτας Econ Line είναι ιδανικές για ξύλινες εσωτερικές πόρτες. Το πρόσωπο, οι γλώσσες και το αντίκρουσμα είναι ορειχάλκινα, ενώ το κλειδίωμα γίνεται με δύο στροφές στα 20χιλ. Η άνω γλώσσα μετατρέπεται εύκολα σε αριστερή ή δεξιά και η συσκευασία περιέχει δύο κλειδιά με έξι διαφορετικούς συνδυασμούς. Διατίθενται με πρόσωπο παραλληλόγραμμο ή οβάλ.



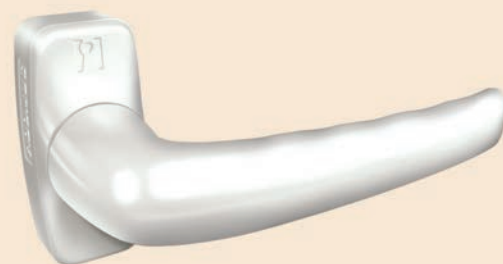
83140

Μεσόπορτας

ΚΩΔΙΚΟΣ CODE	ΠΕΡΙΓΡΑΦΗ DESCRIPTION	A mm	B mm	C mm	D mm	Βάρος Weight gr	Τεμ./Κιβ. Items/box	Κλειδιά Keys	Φινίρισμα Finish	€ (2024)
81140	Econ Line, κέντρα 40-75, ορειάγκωση Econ Line 40-75mm backset, brass forent/striking plate	40	65	75	23	484	50	2	ΟΡΕΙΧΑΛΚΩΣΗ/ BRASS PLATED	6.76
83140	Econ Line οβάλ, κέντρα 40-75, ορειάγκωση Econ Line oval, 40-75mm backset, brass forent/striking plate	40	65	75	23	476	50	2	ΟΡΕΙΧΑΛΚΩΣΗ/ BRASS PLATED	7.12
81245	Econ Line, κέντρα 45-72, ορειάγκωση Econ Line 45-72mm backset, brass forent/striking plate	45	70	72	23	478	50	2	ΟΡΕΙΧΑΛΚΩΣΗ/ BRASS PLATED	6.76
81940	Econ Line, κέντρα 40-90, ορειάγκωση Econ Line 40-90mm backset, brass forent/striking plate	40	65	90	23	498	50	2	ΧΩΡΙΣ ΦΙΝΙΡΙΣΜΑ/ WITHOUT FINISH	6.39
83940	Econ Line οβάλ, κέντρα 40-90, ορειάγκωση Econ Line oval 40-90mm backset, brass forent/striking plate	40	65	90	23	496	50	2	ΟΡΕΙΧΑΛΚΩΣΗ/ BRASS PLATED	6.76

Econ Line Interior Lock for all interior wooden doors

Econ Line locks for interior doors are ideal for wooden doors. The forent, striking plate and bolts are brass plated and they have a 20mm two throw locking. Their upper latch bolt is easily reversible to right and left handed hinged doors. They come with two keys with six different combinations and with a standard or oval forend.

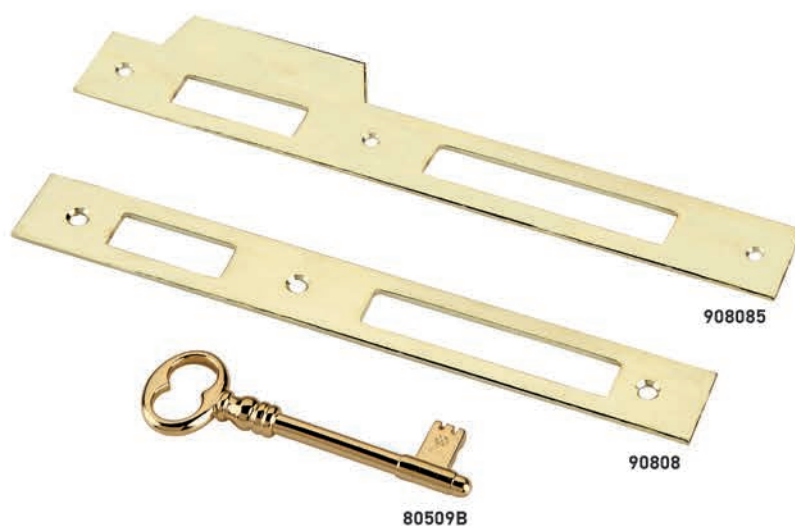


EURO Μεσόπορτας / Interior door



Ξύλινες Πόρτες

Wooden Doors



Κλειδιά - Αντικρούσματα

ΚΩΔΙΚΟΣ CODE	ΠΕΡΙΓΡΑΦΗ DESCRIPTION	Ύψος Height mm	Πλάτος Width mm	Βάρος Weight gr	Τεμ./Κιβ. Items/box	Φινίρισμα Finish	€ (2024)
80509B	Κλειδί ορειχαλκωμένο (6 νούμερα) Brass plated key (6 combinations)	-	-	18	50	ΟΡΕΙΧΑΛΚΩΣΗ / BRASS PLATED	0.73
80509	Κλειδί χρωμίου (6 νούμερα) Chrome plated key (6 combinations)	-	-	18	50	ΧΡΩΜΙΟ / CHROME	1.79
80609	Κλειδί για κλειδαριά Piccolo 80640 (6 νούμερα) Key for Piccolo 80640 lock (6 combinations)	-	-	10	50	ΨΕΥΔΑΡΓΥΡΟΣ / ZINC	0.61
81109B	Κλειδί ορειχαλκωμένο ECON LINE (6 νούμερα) Brass plated key ECON LINE (6 combinations)	-	-	18.42	50	ΟΡΕΙΧΑΛΚΩΣΗ / BRASS PLATED	0.73
90808	Αντίκρουσμα ορειχαλκωμένο για Export 90845 Brass plated striking plate for Export 90845	198	24	50	-	ΟΡΕΙΧΑΛΚΩΣΗ / BRASS PLATED	0.98
80108	Αντίκρουσμα ορειχαλκωμένο για κλειδ. μεσόπορτας Brass plated striking plate for interior door locks	180	22	40	-	ΟΡΕΙΧΑΛΚΩΣΗ / BRASS PLATED	0.79

Κλειδιά & Αντικρούσματα



7400B

Γρύλοι

Ο κωνευτός γρύλος χρησιμοποιείται για ξύλινες πόρτες και παράθυρα. Το πρόσωπο και το αντίκρουσμα είναι ορειχαλκωμένα ή χωρίς φινίρισμα.

Window Latches

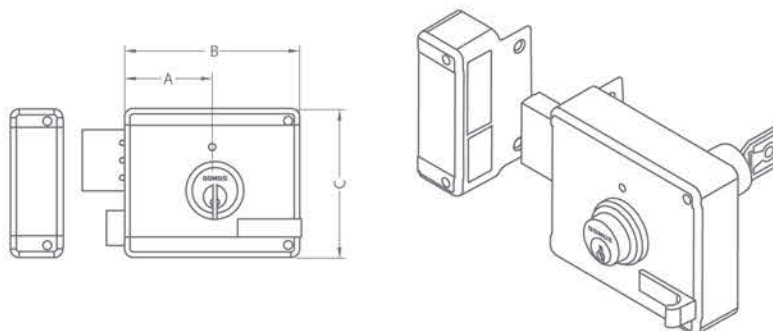
Window Latches are suitable for wooden doors and windows. They have brass plated or without finish forend and striking plate.

ΚΩΔΙΚΟΣ CODE	ΠΕΡΙΓΡΑΦΗ DESCRIPTION	Κέντρα οπών Distance center to center mm	Συνολικό βάθος Total depth mm	Συνολικό ύψος Total height mm	Πλάτος προσώπου Total height mm	Βάρος Weight gr	Τεμ./Κιβ. Items/box	Φινίρισμα Finish	€ (2024)
7400B	Γρύλος κωνευτός ορειχαλκωμένος Brass plated mortise window latch	175	35	198	17	170	150	ΑΟΡΕΙΧΑΛΚΩΣΗ / BRASS PLATED	2.21

Γρύλοι

Γρύλοι

Ξύλινες Πόρτες Wooden Doors



96250L



36050R

Κουτιαστές

Η Κουτιαστή κλειδαριά με αντίκρουσμα ή χωρίς, χρησιμοποιείται σε ξύλινες, μεταλλικές και παραδοσιακές πόρτες. Περιέχει τρία κλειδιά, η απόσταση από το κέντρο του κυλίνδρου έως το πρόσωπο είναι 50χιλ. Διατίθεται σε δεξιά ή αριστερή. Επειδή οι βασικές διαστάσεις δεν διαφοροποιούνται από τις κλειδαριές που κυκλοφορούν στην αγορά, η αντικατάστασή τους είναι εύκολη και δεν απαιτούνται επιπλέον ενέργειες τοποθέτησης.

Κουτιαστή

ΚΩΔΙΚΟΣ CODE	ΠΕΡΙΓΡΑΦΗ DESCRIPTION	A mm	B mm	C mm	Βάρος Weight gr	Τεμ./Κιβ. Items/box	Κλειδιά Keys	Φινίρισμα Finish	€ (2024)
96250R	ΚΟΥΤΙΑΣΤΗ ασφαλείας με αντίκρουσμα, δεξιά Security Rim lock with striking plates, right handed	50	100	85	905	20	3	ΜΠΛΕ / BLUE	19.77
96250L	ΚΟΥΤΙΑΣΤΗ ασφαλείας με αντίκρουσμα, αριστερή Security Rim lock with striking plates, left handed	50	100	85	905	20	3	ΜΠΛΕ / BLUE	19.77
96050R	ΚΟΥΤΙΑΣΤΗ ασφαλείας χωρίς αντίκρουσμα, δεξιά Security Rim lock without striking plates, right handed	50	100	85	890	20	3	ΜΠΛΕ / BLUE	17.19
96050L	ΚΟΥΤΙΑΣΤΗ ασφαλείας χωρίς αντίκρουσμα, αριστερή Security Rim lock without striking plates, left handed	50	100	85	890	20	3	ΜΠΛΕ / BLUE	17.19
36050R	ABBA ΚΟΥΤΙΑΣΤΗ χωρίς αντίκρουσμα, δεξιά ABBA Security Rim lock without striking plates, right handed	50	102	85	625	20	3	ΚΟΚΚΙΝΟ / RED	12.04
36050L	ABBA ΚΟΥΤΙΑΣΤΗ χωρίς αντίκρουσμα, αριστερή ABBA Security Rim lock without striking plates, left handed	50	102	85	625	20	3	ΚΟΚΚΙΝΟ / RED	12.04
362800L	Αντίκρουσμα για ABBA ΚΟΥΤΙΑΣΤΗ, αριστερό Striking plates for ABBA Security Rim lock, left handed	-	-	-	-	-	-	ΚΟΚΚΙΝΟ / RED	1.93
362800R	Αντίκρουσμα για ABBA ΚΟΥΤΙΑΣΤΗ, δεξί Striking plates for ABBA Security Rim lock, right handed	-	-	-	-	-	-	ΚΟΚΚΙΝΟ / RED	1.93

Rim Locks

Rim locks with or without striking plates are ideal for wooden, metallic and traditional doors. They include three keys, the distance from the centre of the cylinder to the face of the lock is 50mm. The product is available in right and left handed. The rim lock can easily replace any other lock because its main dimensions do not differ from the other locks in the market.



DOMUS



Διασφαλίζουμε την ποιότητα της δουλειάς σου!

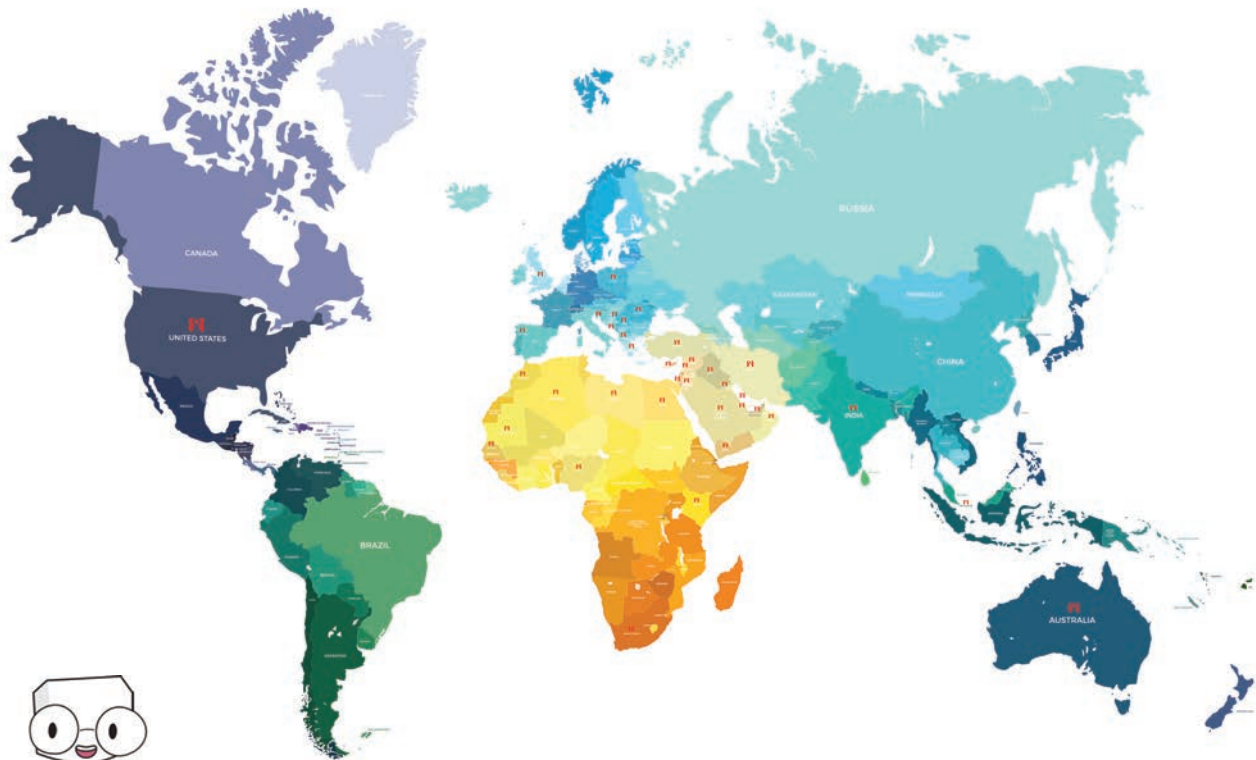
Στην οικογένεια **Domus** διανύουμε τον δεύτερο αιώνα έργου, παρέχοντας κορυφαία προϊόντα συστημάτων ασφαλείας. Η μεγαλύτερη επένδυση που έχουμε κάνει μέχρι σήμερα είναι η σχέση που έχουμε χτίσει με εσένα, τον επαγγελματία!

Η **Domus**, είναι ο αξιόπιστος συνεργάτης σου, που σου διασφαλίζει:

- ευρύ Πακέτο Λύσεων, σύμφωνα με τις Ελληνικές και Διεθνείς απαιτήσεις
- ελληνικά προϊόντα εύχρηστα και εύκολα στην τοποθέτηση
- καινοτόμα και πιστοποιημένα, σύμφωνα με τις σύγχρονες ανάγκες σας για πιστοποίηση
- σχεδιασμένα να συμβάλλουν στην εξοικονόμηση ενέργειας και χρημάτων
- πλήρη σειρά αντιμικροβιακών προϊόντων

Δημιουργήστε ένα κούφωμα **ακόμη πιο ποιοτικό, ακόμη πιο ελληνικό.**





Dobot

Τα προϊόντα μας είναι διαθέσιμα σε όλον τον κόσμο

Our products are available all over the world

GREECE	CHILE	ISRAEL	MONTENEGRO	ROMANIA	TUNISIA
ALBANIA	CROATIA	JORDAN	MOROCCO	SAUDI ARABIA	TURKEY
ALGERIA	CYPRUS	KENYA	NIGERIA	SENEGAL	U.K.
AUSTRALIA	EGYPT	KUWAIT	POLAND	SERBIA	U.S.A.
BAHRAIN	INDIA	LEBANON	PORTUGAL	SINGAPORE	UAE
BOSNIA	IRAN	LIBYA	QATAR	SOUTH AFRICA	YEMEN
BULGARIA	IRAQ	MAURITANIA	OMAN	SYRIA	

DOMUS AEBE

ΚΛΕΙΔΑΡΙΕΣ & ΜΗΧΑΝΙΣΜΟΙ ΑΣΦΑΛΕΙΑΣ

ΘΗΒΩΝ 208, ΑΓ. ΙΩΑΝΝΗΣ ΡΕΝΤΗΣ 182 33

Tηλ.: 210 4936202, 210 4912513, • fax: 210 4917247

e-mail: domus@domus.gr • www.domus.gr • www.facebook.com/Domus.gr



ΕΣΡΑ ΠΑΡΑΓΩΓΗ
ΙΔΙΟΚΤΗΣΙΑ
ΣΤΗΝ ΕΛΛΑΔΑ



DOMUS S.A.

LOCKS & SECURITY MECHANISMS

208 THIVON AVENUE, 1082 33, AGIOS IOANNIS - RENTI, GREECE

Tel.: +30 210 4936202, +30 210 4912513, • fax: +30 210 4917247

e-mail: domus@domus.gr • www.domus.gr • www.facebook.com/Domus.gr



ΑΥΤΟΣ Ο ΚΑΤΑΛΟΓΟΣ ΑΝΤΙΚΑΘΙΣΤΑ ΚΑΘΕ ΠΡΟΗΓΟΥΜΕΝΟ.

Διατηρούμε το δικαίωμα να αλλάξουμε τις τιμές, την παραγωγή, τις διαστάσεις, το σχεδιασμό ή το φινιρίσμα των προϊόντων μας, χωρίς προειδοποίηση και χωρίς καμία υποχρέωση για ενημέρωση.

Η εταιρεία DOMUS δεν ευθύνεται για τυχόν τυπογραφικά λάθη.

THIS CATALOGUE CANCELS AND REPLACES ANY PREVIOUS ONE.

We reserve the right to change the prices, construction, dimensions, design or finish of our products without any obligation.

DOMUS S.A. is not responsible for any typography mistakes.

